

**CÔNG TY CỔ PHẦN
DAP SỐ 2 -VINACHEM**

**CỘNG HOÀ XÃ HỘI CHỦ NGHĨA VIỆT NAM
Độc lập - Tự do - Hạnh phúc**

Số: *1271* /DAP2-VT

Lào Cai, ngày *20* tháng *7* năm 2021

V/v báo giá cạnh tranh
Neo thép, cáp thép, lưới lọc lưu huỳnh

Kính gửi:

Công ty Cổ phần DAP số 2 –Vinachem xin gửi tới quý Công ty lời chào trân trọng và cảm ơn sự hợp tác của quý Công ty.

Công ty chúng tôi có nhu cầu mua vật tư như sau.

1. Chỉ tiêu kỹ thuật:

Stt	Tên vật tư	Mã hiệu/Quy cách	ĐV	SL
1	Neo thép vật liệu SUS310	Hình chữ Y120, phi 10mm (Có bản vẽ kèm theo)	Cái	40
2	Cáp thép	Ø17 (35*7) chống vặn xoắn	m	35
3	Móc cầu 6,3 tấn		Cái	1
4	Lưới Lọc lưu huỳnh	Mesh: 24x110, Khô rộng: 1120mm, SS316L	m2	70
5	Tấm composit	1200x2400x10	Tấm	4

2. Nội dung và yêu cầu báo giá:

2.1.Thư báo giá bao gồm những nội dung sau:

- Thời gian cung cấp hàng: Không quá 50 ngày sau khi kí hợp đồng.
- Thời hạn của báo giá: Trong vòng 45 ngày kể từ ngày báo giá.
- Bảo hành: 06 tháng đối với mục 4.
- Địa điểm giao hàng: Tại kho Công ty cổ phần DAP số 2 –Vinachem.
- Hàng mới 100%, nêu rõ xuất xứ, cung cấp chứng chỉ chất lượng hàng hoá mục 1, 4; xuất xứ hàng hoá mục 4.

- Thời gian thanh toán: 95% giá trị hợp đồng trong vòng 45 ngày kể từ ngày hai bên nghiệm thu bàn giao hàng hoá, 5% giá trị hợp đồng còn lại thanh toán trong vòng 10 ngày khi hết thời gian bảo hành.

- Phương thức lựa chọn đơn vị cung cấp: Lựa chọn nhà cung cấp chào đủ danh mục hàng hoá trên có tổng giá trị thấp nhất và đáp ứng đầy đủ các tiêu chí trên.

2.2. Hình thức và thời gian gửi thư báo giá:

- Đề nghị quý Công ty gửi thư báo giá bằng phong bì kín có niêm phong và gửi trực tiếp hoặc qua đường chuyển phát cho Công ty chúng tôi theo địa chỉ: Phòng Vật tư, Công ty Cổ phần DAP số 2 -Vinachem – KCN Tăng loàng, Thị trấn Tăng Lông, huyện Bảo Thắng, tỉnh



[Handwritten signature]

Lào Cai, bên ngoài bì thư ghi rõ: “**Báo giá cạnh neo thép, cáp thép, lưới lọc lưu huỳnh theo thư/DAP2-VT**”.

- Thời gian nhận báo giá chậm nhất là 10.^h ngày 28 tháng 7 năm 2021. Các báo giá đến sau thời điểm trên sẽ được trả lại nguyên trạng.

2.3. Thời gian mở thư báo giá: Công ty sẽ mở thư báo giá công khai tại văn phòng Công ty cổ phần DAP số 2 - Vinachem vào hồi 10.^h30 ngày 28 tháng 7 năm 2021. Khách hàng tham gia báo giá có thể tham dự buổi mở thư báo giá.

Mọi thông tin xin liên hệ với phòng Phòng Vật tư - Công ty Cổ phần DAP số 2 - Vinachem. Điện thoại: 02143.767.048, Fax: 02143.767.047.

Rất mong sự quan tâm hợp tác của Quý Công ty.

Nơi nhận:

- Như trên;
- Hội đồng giá mua;
- Lưu VT.

PHÓ TỔNG GIÁM ĐỐC
PHỤ TRÁCH

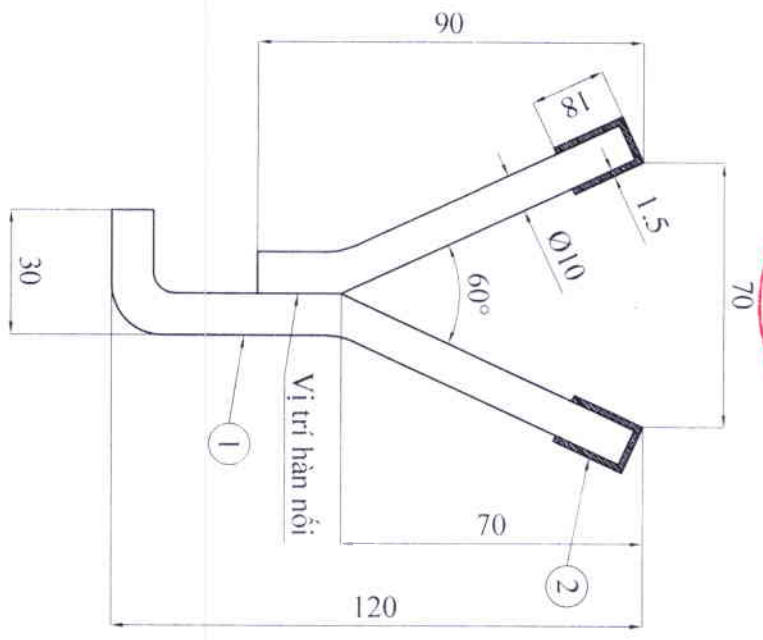


Vũ Việt Tiến



Ma

Số 46/KH-KTĐ



Số	Số lượng	Đơn vị	Phân thép	Vật liệu
2	02			Cao su
1	01			SUS310
Sst	Số lượng	Tên vật tư	Vật liệu	

NEO THÉP Y120

BÀN VẼ CHẾ TẠO

Y120

Số lượng	Khối lượng	Tỷ lệ
		1:1

Sđ SI	Stl	Ký	Ngày
Vẽ	B. V. Tào	<i>Tào</i>	
Soát	Ng. V. Đạt	<i>Đạt</i>	
P.KTCD	Ng. V. Hải	<i>Hải</i>	
P.TGD	Ng. Q. Hưng	<i>Hưng</i>	

Vật liệu: SUS310



CÔNG TY CỔ PHẦN
DAP SỐ 2 - VINACHEM
XỊ ƠNNG DAP