

Số: *221* /DAP2-VT

Lào Cai, ngày *16* tháng *12* năm 2021

V/v báo giá cạnh tranh  
cung cấp lưới

Kính gửi: .....

Công ty Cổ phần DAP số 2 –Vinachem xin gửi tới quý Công ty lời chào trân trọng và cảm ơn sự hợp tác của quý Công ty.

Công ty chúng tôi có nhu cầu mua vật tư như sau.

**1. Chỉ tiêu kỹ thuật:**

Stt	Tên vật tư	Mã hiệu/Quy cách	ĐV	SL
1	Lưới sàng lớp 1, 2	Vật liệu SUS321, ô lưới 13x13mm, đường kính sợi 3,76mm, khổ rộng 1,2m (Tài liệu kèm theo)	m	25
2	Lưới sàng lớp 3, 4, 5	Vật liệu SUS304, ô lưới 13x13mm, đường kính sợi 3,43mm, khổ rộng 1,2m (Tài liệu kèm theo)	m	25

**2. Nội dung và yêu cầu báo giá:**

**2.1.Thư báo giá bao gồm những nội dung sau:**

- Thời gian cung cấp hàng: Nhà cung cấp báo tiến độ sớm nhất.
- Thời hạn của báo giá: Trong vòng 30 ngày kể từ ngày mở thư chào giá.
- Địa điểm giao hàng: Tại kho Công ty Cổ phần DAP số 2 –Vinachem.
- Hàng mới 100%, nêu rõ xuất xứ, cung cấp chứng chỉ chất lượng, xuất xứ hàng hoá.
- Thời gian thanh toán: 100% giá trị hợp đồng trong vòng 45 ngày kể từ ngày hai bên nghiệm thu bàn giao hàng hoá.

- Phương thức lựa chọn đơn vị cung cấp: Lựa chọn nhà cung cấp chào đủ danh mục hàng hoá trên có tổng giá trị thấp nhất và đáp ứng đầy đủ các tiêu chí trên.

**2.2. Hình thức và thời gian gửi thư báo giá:**

- Đề nghị quý Công ty gửi thư báo giá bằng phong bì kín có niêm phong và gửi trực tiếp hoặc qua đường chuyển phát cho Công ty chúng tôi theo địa chỉ: Phòng Vật tư, Công ty Cổ phần DAP số 2 -Vinachem – KCN Tăng loong, Thị trấn Tăng Loong, huyện Bảo Thắng, tỉnh Lào Cai, bên ngoài bì thư ghi rõ: “**Báo giá cạnh tranh lưới theo thư ..../DAP2-VT**”.

- Thời gian nhận báo giá chậm nhất là *0..<sup>h</sup>* ngày *11* tháng *12* năm 2021. Các báo giá đến sau thời điểm trên sẽ được trả lại nguyên trạng.

**2.3. Thời gian mở thư báo giá:** Công ty sẽ mở thư báo giá công khai tại văn phòng Công ty cổ phần DAP số 2 - Vinachem vào hồi 10.15, ngày 17 tháng 02 năm 2021. Khách hàng tham gia báo giá có thể tham dự buổi mở thư báo giá.

Mọi thông tin xin liên hệ với phòng Phòng Vật tư - Công ty Cổ phần DAP số 2 - Vinachem. Điện thoại: 02143.767.048, Fax: 02143.767.047.

Rất mong sự quan tâm hợp tác của Quý Công ty.

**Nơi nhận:**

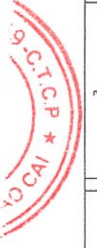
- Như trên;
- Hội đồng giá mua;
- Lưu VT.

**PHÓ TỔNG GIÁM ĐỐC  
PHỤ TRÁCH**

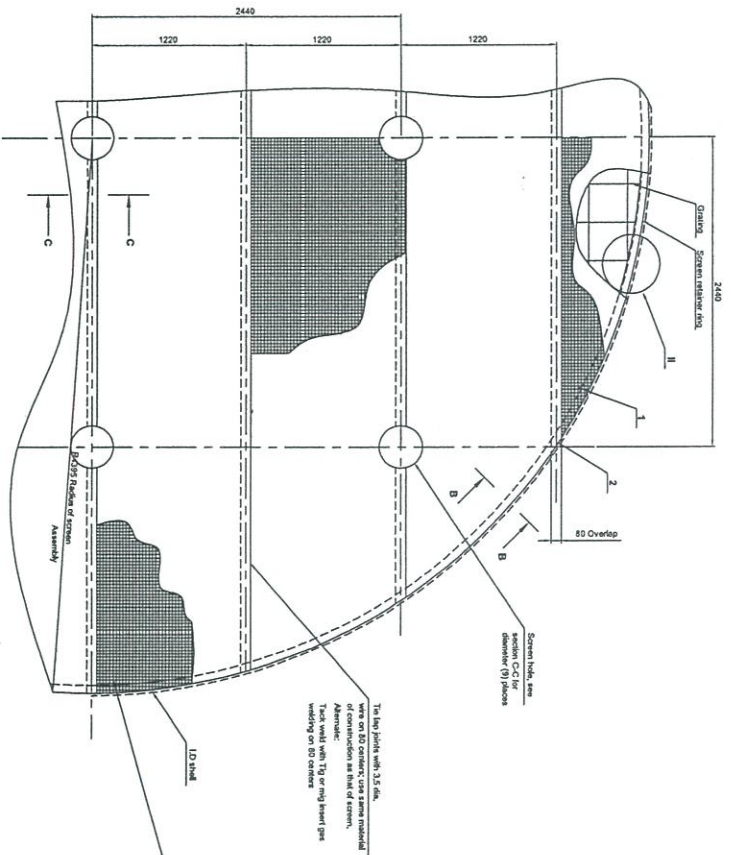


**Vũ Việt Tiến**

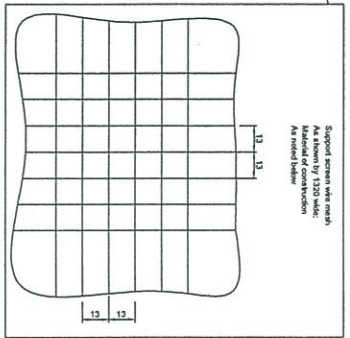
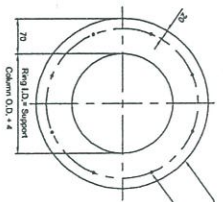
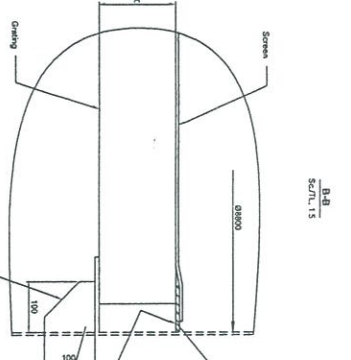




Muc O1, 02 SS K1/KH/ICA/OI-2022



The top joint with 3.5 dia. wire on 80 overlap, use same material of construction as that of screen.  
 Alternate: Top joint with 1/4" or 1/2" heavy gauge welding on 80 overlap



ISSUED  
 7.0 - 6/1 - 2013  
 ORIGINAL INSTITUTE  
 REVISIONS: 1, 2

FOR CONSTRUCTION

AFC

Screen ID = Column  
 O.D. = 10 Nominal

SCREEN ASSEMBLY-PLAN VIEW

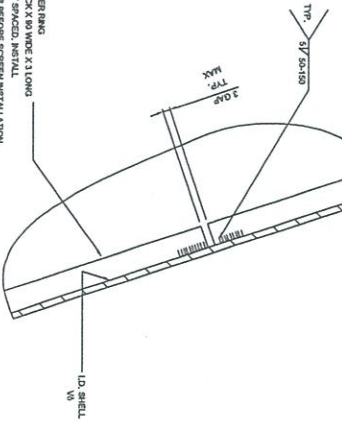
Screen Assembly	Quantity	Material Construction	Wtg (kg)
1ST Phase	1	321 SS	346.8
2ND Phase	1	321 SS	346.8
3RD Phase	1	304 SS	309.7
4TH Phase	1	304 SS	309.7
5TH Phase	1	304 SS	309.7

NO.	REVISION	DATE	BY	CHK	APP	DESCRIPTION
1						
2						
3						
4						
5						
6						
7						
8						
9						
10						

**TECHNICAL REQUIREMENTS VEU CAU KY THUAN**

- Welding electrodes to conform to E308-16, E308-15 or E308 for stainless steels and to those shown in table below.
- Material identified as 304 SS must have minimum 0.04% carbon content.
- Welds shall be made by qualified welders using carbon arc cutting.
- Welds shall be made by qualified welders using carbon arc cutting.
- Welds shall be made by qualified welders using carbon arc cutting.
- Welds shall be made by qualified welders using carbon arc cutting.
- Welds shall be made by qualified welders using carbon arc cutting.
- Welds shall be made by qualified welders using carbon arc cutting.
- Welds shall be made by qualified welders using carbon arc cutting.
- Welds shall be made by qualified welders using carbon arc cutting.

SCREEN RETAINER RING  
 EQUIVALENT THICKNESS TO WIDE X 3 LONG  
 (MAX) EQUIVALENT SPACED INSTALL  
 MINO EQUIVALENT BEFORE SCREEN INSTALLATION



This document or drawing is the property of CECD and shall not, under any circumstances, be transferred, reproduced, copied, disclosed or used without the prior written consent.

Xuong S.A.  
 Nguyen Thanh Hy

No.	Drawing No.	Description	QTY	UNIT	TOTAL	Material	Remark
1		Screen/Luoi Sàng Ø13 x 3000 x 7	5	kg	3702.7		
2		Ring Luoi Sàng Ø13 x 3000 x 7	5	kg	2432.5		

**DAP NO.2 - VINACHEM PROJECT**

**DAP NO.2 - VINACHEM JSC**

**CHEMICAL INDUSTRY ENGINEERING JSC**

**SCREEN / LUOI SANG**

SCALE: 1:50

DWG. NO. 4X1205-20R301-CAD-3012