

Số: 1009/DAP2-TCG

V/v Báo giá cạnh tranh cung cấp  
Vật tư gia công

Lào Cai, ngày 13 tháng 5 năm 2024

## THƯ MỜI CHÀO GIÁ

Kính gửi: .....

Công ty Cổ phần DAP số 2 – Vinachem đang có nhu cầu nhận Báo giá cạnh tranh cung cấp vật tư gia công. Đề nghị Quý Công ty nghiên cứu, tham gia chào giá theo các nội dung công việc cụ thể như sau:

### 1. Vật tư, thông số kỹ thuật

STT	Tên vật tư	Mô tả công việc	ĐVT	SL	Ghi chú
01	Gối đỡ bạc máy lọc vòng ngoài	Theo bản vẽ	Bộ	08	
02	Gối đỡ bạc máy lọc vòng trong	Theo bản vẽ	Bộ	06	
03	Lò xo bánh xe lật khay	Sao chép theo mẫu (Thống số kích thước tham khảo theo bản vẽ)	Cái	10	
04	Khung đỡ bánh xe tỳ	Theo bản vẽ	Cái	10	

### 2. Nội dung và yêu cầu báo giá

#### 2.1. Thư báo giá bao gồm những nội dung sau

- Thời gian cung cấp hàng: Nhà cung cấp báo tiến độ sớm nhất.
- Hàng mới 100%, cung cấp chứng chỉ xuất xưởng.
- Bảo hành 12 tháng.
- Hiệu lực của thư chào giá: Trong vòng 30 ngày kể từ ngày mở thư chào giá.
- Địa điểm giao hàng: Tại kho Công ty cổ phần DAP số 2 – Vinachem.
- Thời gian thanh toán: Thanh toán 95% giá trị hợp đồng trong vòng 45 ngày kể từ ngày Bên B bàn giao hàng hóa và hồ sơ thanh toán theo hợp đồng, 5% giá trị hợp đồng còn lại được thanh toán trong vòng 10 ngày kể từ khi hết thời hạn bảo hành; Hoặc thanh toán 100% giá trị hợp đồng trong vòng 45 ngày kể từ ngày Bên B bàn giao hàng hóa, hồ sơ thanh toán theo hợp đồng và bên B nộp bảo lãnh bảo hành trị giá 5% giá trị hợp đồng (Nội dung của Bảo lãnh bảo hành phải được sự chấp thuận của bên mua và thư bảo lãnh có hiệu lực tối thiểu 375 ngày kể từ ngày phát hành).
- Hợp đồng: Theo đơn giá cố định.
- Phương thức lựa chọn đơn vị cung cấp: Lựa chọn nhà cung cấp chào đủ danh

mục hàng hoá trên có tổng giá trị thấp nhất và đáp ứng đầy đủ các tiêu chí trên.

## 2.2. Hình thức và thời gian gửi thư chào giá

- Đề nghị Quý Công ty gửi thư chào giá bằng phong bì kín có niêm phong và gửi trực tiếp hoặc qua đường chuyển phát cho Công ty chúng tôi theo địa chỉ: Tổ Chào Giá, Công ty cổ phần DAP số 2 – Vinachem – KCN Tăng Loỏng, thị trấn Tăng Loỏng, huyện Bảo Thắng, tỉnh Lào Cai, bên ngoài bì thư ghi rõ: Cung cấp vật tư gia công theo công văn số 1009 /DAP2-TCG – nơi nhận: Tổ chào giá- Công ty CP DAP số 2 - Vinachem. Các hình thức chào giá khác qua fax, thư điện tử theo địa chỉ [vanthu.dap2@gmail.com](mailto:vanthu.dap2@gmail.com) đến trước thời hạn nhận thư chào giá dưới đây vẫn được chấp nhận.

- Thời gian nhận thư chào giá chậm nhất là 14 giờ ngày 17 / 05/2024. Các thư chào giá đến sau thời điểm trên sẽ được trả lại nguyên trạng.

## 2.3. Thời gian mở thư chào giá

Công ty sẽ mở thư chào giá công khai tại văn phòng Công ty cổ phần DAP số 2 – Vinachem vào hồi 14 giờ 15 phút ngày 17 / 05 /2024. Đơn vị tham gia chào giá có thể tham dự buổi mở thư chào giá theo thời gian và địa điểm nêu trên.

## 3. Lựa chọn Nhà cung cấp:

Chúng tôi cam kết bảo mật các thông tin trong Hồ sơ chào giá của Nhà cung cấp trước giờ mở Hồ sơ chào giá. Lựa chọn NCC theo tiêu chí:

- Chào đúng và đủ số lượng, tiêu chuẩn kỹ thuật đáp ứng yêu cầu.
- Đáp ứng yêu cầu báo giá.
- Tổng giá trị gói chào thấp nhất.

Mọi thông tin liên hệ với Tổ chào giá- Công ty cổ phần DAP số 2 - Vinachem.  
Điện thoại: 0392566150 (Ms Ngoãn )/ 0833919299 (Ms Huyền )/0973750272(Mr Kỳ)

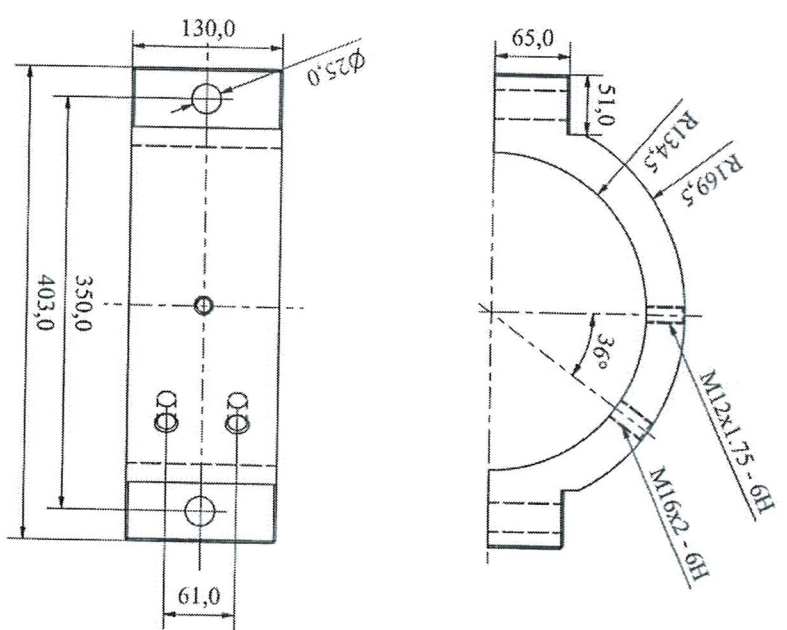
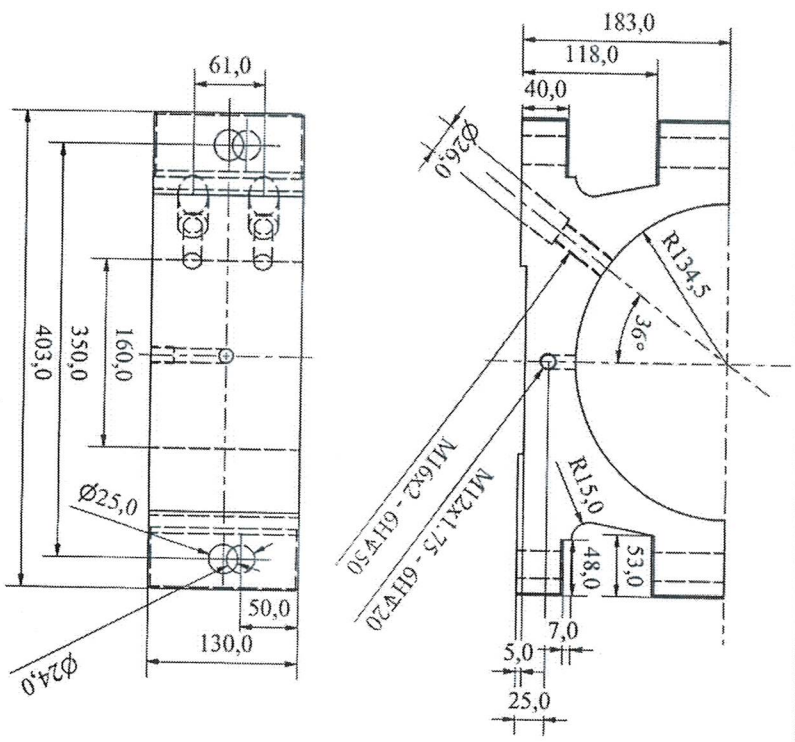
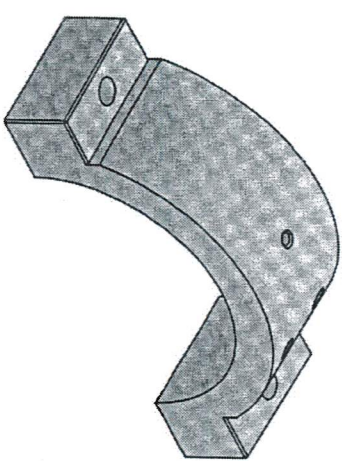
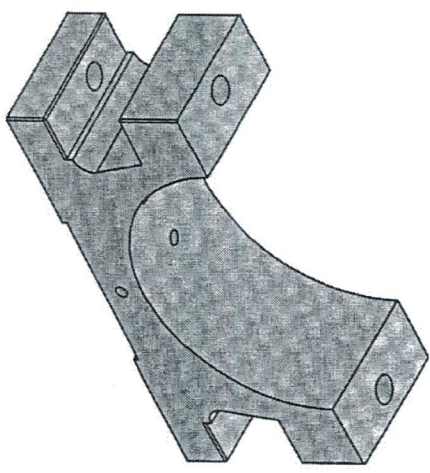
Rất mong sự quan tâm hợp tác của Quý Công ty./.

### Nơi nhận:

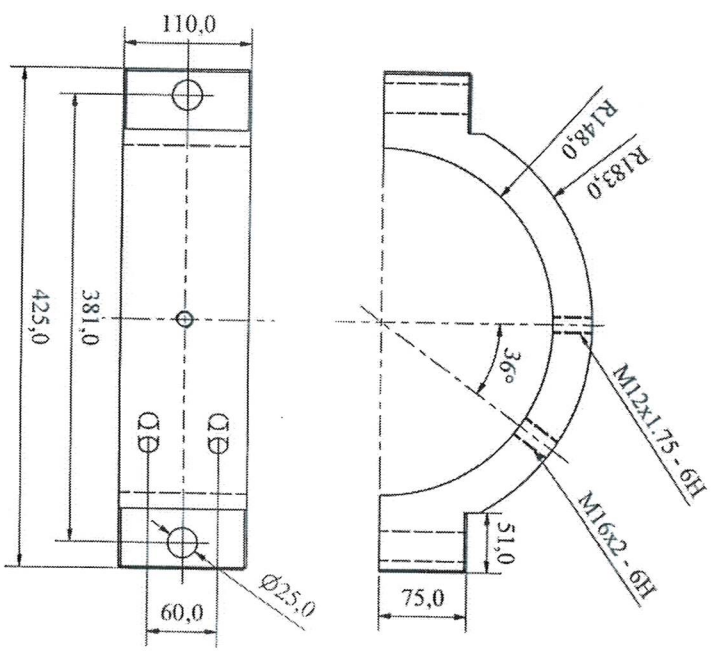
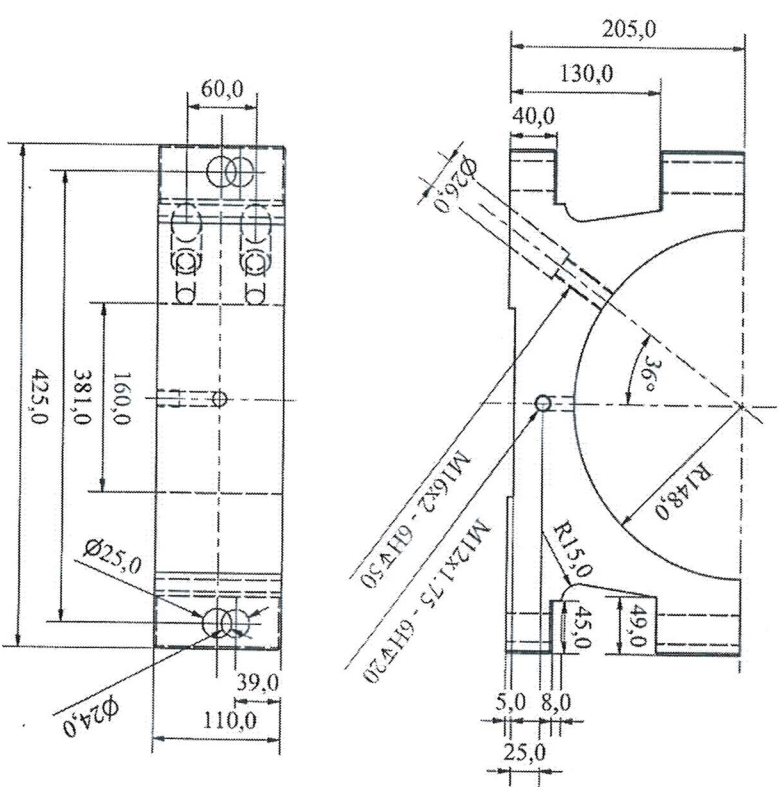
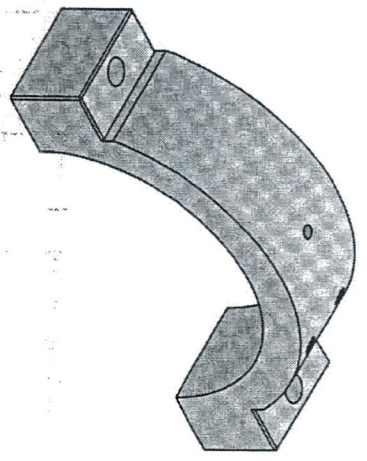
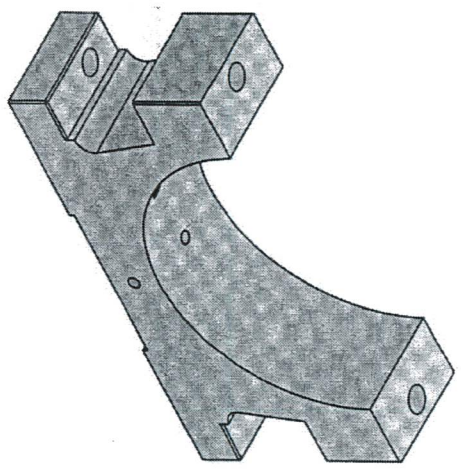
- Như trên;
- Tổ thẩm định giá;
- Lưu: VT, TCG.



026  
NG  
P  
AC  
AN



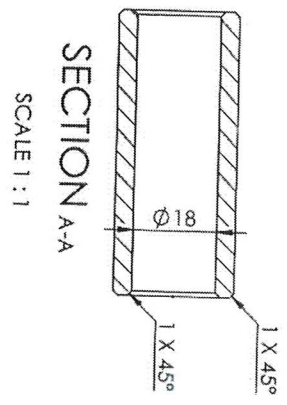
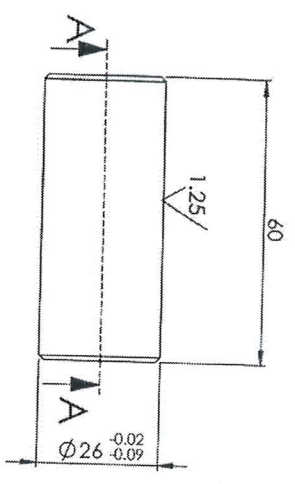
Số SI		SH		Chức lý		Ngày		MÁY LỌC 2HF301							
Vẽ		Phạm.T.Long													
Xưởng		Nguyễn.T.Vinh						GỒI ĐỒ BẮC VÒNG NGOÀI							
P.KT		Đỗ.D.Tuyên						Vật Liệu: C45		Số lượng		Tỷ lệ		Số tờ	
P.CD		Nguyễn.V.Hải								1		1:4		1/1	
								CÔNG TY CỔ PHẦN DAP SỐ 2 - VINH XUONG-PA							



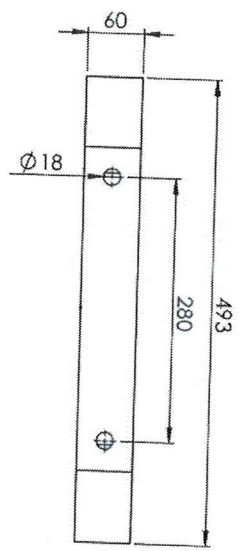
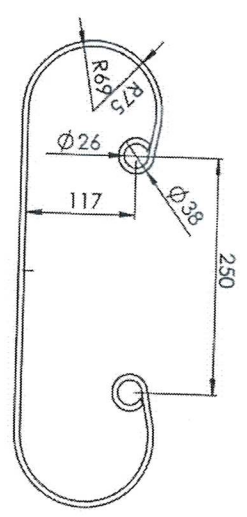
Số Đ	Số SI	Số SI	Chữ ký	Ngày	MÁY LỌC 2IF301	Số lượng	Tỷ lệ	Số tờ
	Vẽ	Phạm T. Long	Chữ ký	Ngày				
Xương	Nguyễn T. Vinh				GÓI ĐỒ BẠC VÒNG TRONG	1	1:4	1/1
P.KT	Đỗ Đ. Tuấn				Vật Liệu: C45			
P.CĐ	Nguyễn V. Hải							

**CÔNG TY CỔ PHẦN DẠP**  
 ĐÁP SỐ 2 - VINACH  
 XƯƠNG PA

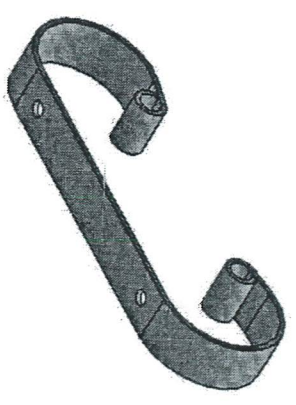
11/8/2023 11:11




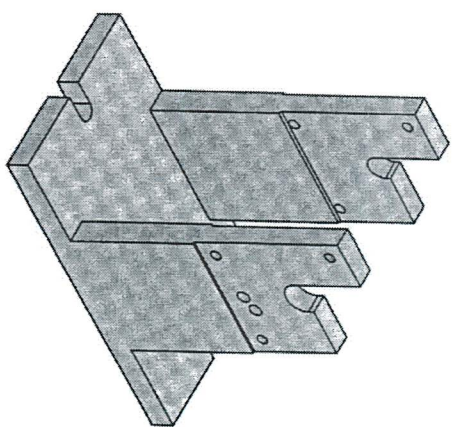
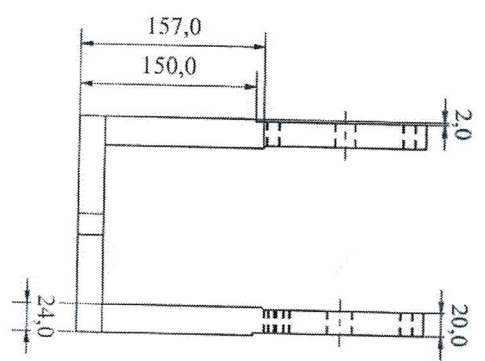
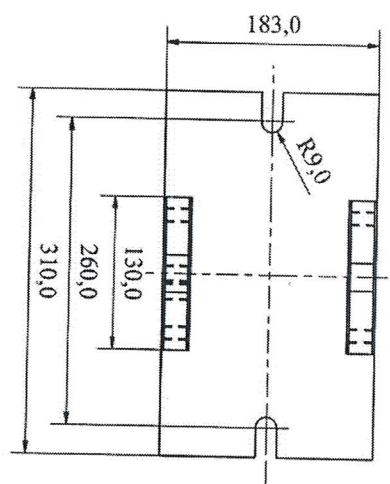
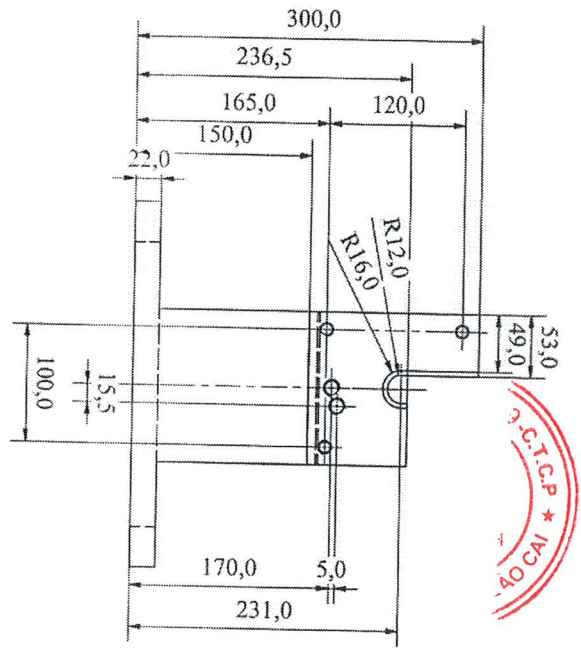
Chi tiết số 1




Chi tiết số 2



Số SI		Số SI	Chức vụ	Ngày	MÁY LỌC 21F301	
Vẽ	Ph. Th. Long					
X. P.A	Ng. Th. Vinh				LÒ XO BÀNH XE LẬT KHAY	
P. C.B	Ng. V. Hai					
P. K.T.H	Đ. Đ. Tuấn				Vật Liệu: Thép lò xo -C45	
Số lượng		K. lượng	Tỷ lệ	 CÔNG TY CỔ PHẦN DAP SỐ 2 - VINH CH PHÒNG CƠ ĐIE		
21F301.LX						



Sđ	SI	Sđ	Chữ ký	Ngày	MÁY LỌC 2IF301		
Vẽ	Phạm T.Long						
Xưởng	Nguyễn T.Vinh						
P.KT	Đã.D.Tuyến						
P.CĐ	Nguyễn V.Hải						
KHUNG ĐỒ BÀNH XE TỶ					2IF301.KED		
Vật Liệu : CAS							
					Số lượng	Tỷ lệ	Số g
					1	1 : 4	1/1


**CÔNG TY CỔ PHẦN DAP**  
 ĐÁP SỐ 2 - VINACH  
 XƯƠNG-PA