

CÔNG TY CỔ PHẦN  
DAP SỐ 2 – VINACHEM

Số: 1013 /DAP2-TCG

V/v Báo giá cạnh tranh cung cấp  
vật tư gia công

CỘNG HÒA XÃ HỘI CHỦ NGHĨA VIỆT NAM

Độc lập – Tự do – Hạnh phúc

Lào Cai, ngày 14 tháng 5 năm 2024

## THƯ MỜI CHÀO GIÁ

Kính gửi: .....

Công ty Cổ phần DAP số 2 – Vinachem đang có nhu cầu nhận Báo giá cạnh tranh cung cấp vật tư gia công. Đề nghị Quý Công ty nghiên cứu, tham gia chào giá theo các nội dung công việc cụ thể như sau:

### 1. Vật tư, thông số kỹ thuật

STT	Tên vật tư	Mã hiệu/Quy cách	ĐVT	SL
01	Cánh bơm 21P202	Theo bản vẽ	Cái	01
02	Mặt gương 21P202	Theo bản vẽ	Cái	01
03	Bầu bơm 21P202	Theo bản vẽ	Cái	01
04	CỔ hút bơm 21P202	Theo bản vẽ	Cái	01

### 2. Nội dung và yêu cầu báo giá

#### 2.1. Thư báo giá bao gồm những nội dung sau

- Thời gian cung cấp hàng: Nhà cung cấp báo tiến độ sớm nhất.
- Hàng mới 100%, cung cấp chứng chỉ xuất xưởng, giấy kiểm định mẫu vật liệu chế tạo do đơn vị giám định độc lập phát hành đối với vật liệu thép trắng 904L ( bản gốc)
- Bảo hành 12 tháng kể từ ngày nghiệm thu bàn giao.
- Hiệu lực của thư chào giá: Trong vòng 30 ngày kể từ ngày mở thư chào giá.
- Địa điểm giao hàng: Tại kho Công ty cổ phần DAP số 2 – Vinachem.
- Thời gian thanh toán: 95% giá trị hàng hóa bảo hành trong vòng 45 ngày kể từ ngày Bên B bàn giao hồ sơ thanh toán theo hợp đồng, 5% giá trị hàng hóa bảo hành được thanh toán trong vòng 10 ngày kể từ khi hết thời hạn bảo hành theo quy định; Hoặc thanh toán 100% giá trị hợp đồng trong vòng 45 ngày kể từ ngày Bên B bàn giao hồ sơ thanh toán theo hợp đồng và bên B nộp bảo lãnh bảo hành trị giá 5% giá trị hàng hóa bảo hành (Nội dung của Bảo lãnh bảo hành phải được sự chấp thuận của bên mua

và thư bảo lãnh có hiệu lực tối thiểu 375 ngày kể từ ngày phát hành).

- Hợp đồng: Theo đơn giá cố định.

- Phương thức lựa chọn đơn vị cung cấp: Lựa chọn nhà cung cấp chào đủ danh mục hàng hoá trên có tổng giá trị thấp nhất và đáp ứng đầy đủ các tiêu chí trên.

## 2.2. Hình thức và thời gian gửi thư chào giá

- Đề nghị Quý Công ty gửi thư chào giá bằng phong bì kín có niêm phong và gửi trực tiếp hoặc qua đường chuyển phát cho Công ty chúng tôi theo địa chỉ: Tổ Chào Giá, Công ty cổ phần DAP số 2 – Vinachem – KCN Tăng Loỏng, thị trấn Tăng Loỏng, huyện Bảo Thắng, tỉnh Lào Cai, bên ngoài bì thư ghi rõ: Cung cấp vật tư gia công theo công văn số 1013/DAP2-TCG – nơi nhận: Tổ chào giá - Công ty cổ phần DAP số 2 - Vinachem. Các hình thức chào giá khác qua fax, thư điện tử theo địa chỉ [vanthu.dap2@gmail.com](mailto:vanthu.dap2@gmail.com) đến trước thời hạn nhận thư chào giá dưới đây vẫn được chấp nhận.

- Thời gian nhận thư chào giá chậm nhất là 10 giờ ngày 21/5/2024. Các thư chào giá đến sau thời điểm trên sẽ được trả lại nguyên trạng.

## 2.3. Thời gian mở thư chào giá

Công ty sẽ mở thư chào giá công khai tại văn phòng Công ty cổ phần DAP số 2 – Vinachem vào hồi 10 giờ 15 phút ngày 21/5/2024. Đơn vị tham gia chào giá có thể tham dự buổi mở thư chào giá theo thời gian và địa điểm nêu trên.

## 3. Lựa chọn Nhà cung cấp:

Chúng tôi cam kết bảo mật các thông tin trong Hồ sơ chào giá của Nhà cung cấp trước giờ mở Hồ sơ chào giá. Lựa chọn NCC theo tiêu chí:

- Chào đúng và đủ số lượng, tiêu chuẩn kỹ thuật đáp ứng yêu cầu.
- Đáp ứng yêu cầu báo giá.
- Tổng giá trị gói chào thấp nhất.

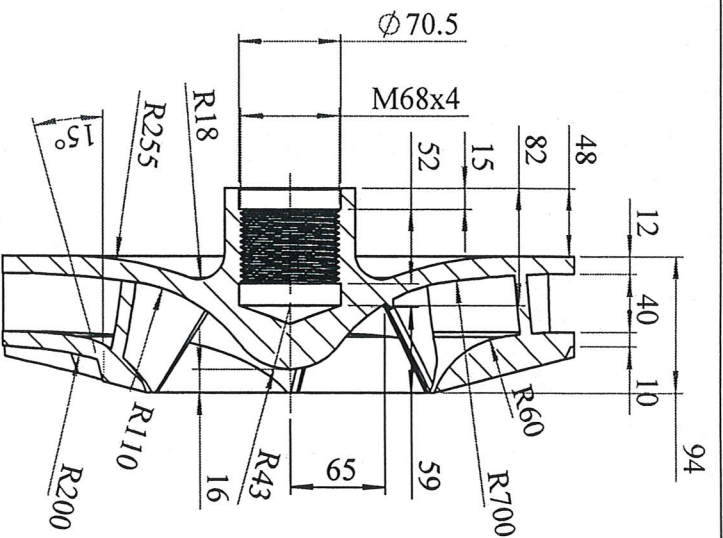
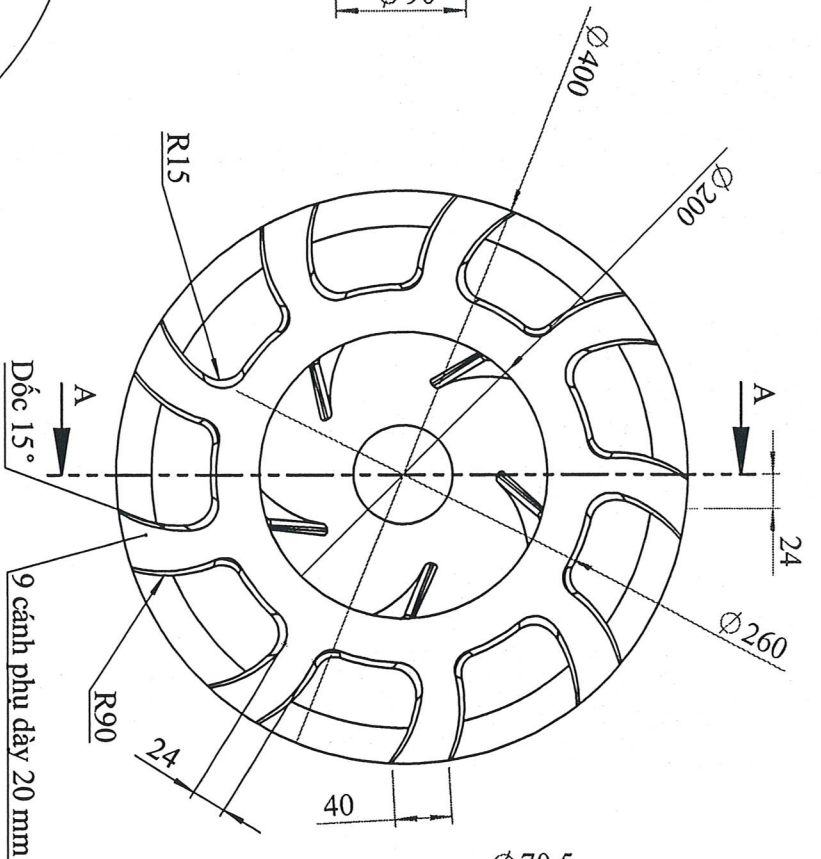
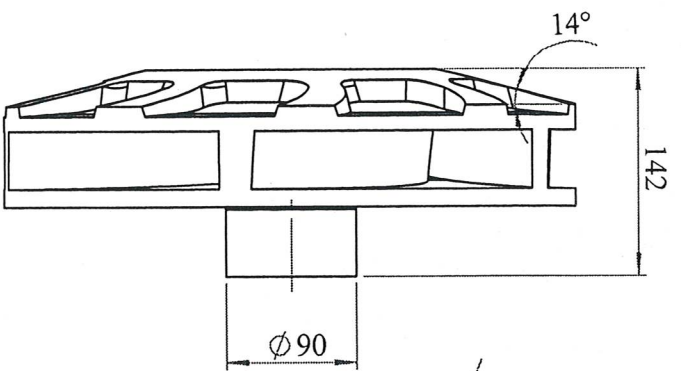
Mọi thông tin liên hệ với Tổ chào giá- Công ty cổ phần DAP số 2 - Vinachem.  
Điện thoại: 0392566150 (Ms Ngoãn) / 0833919299 (Ms Huyền) / 0973750272 (Mr Kỳ)

Rất mong sự quan tâm hợp tác của Quý Công ty./.

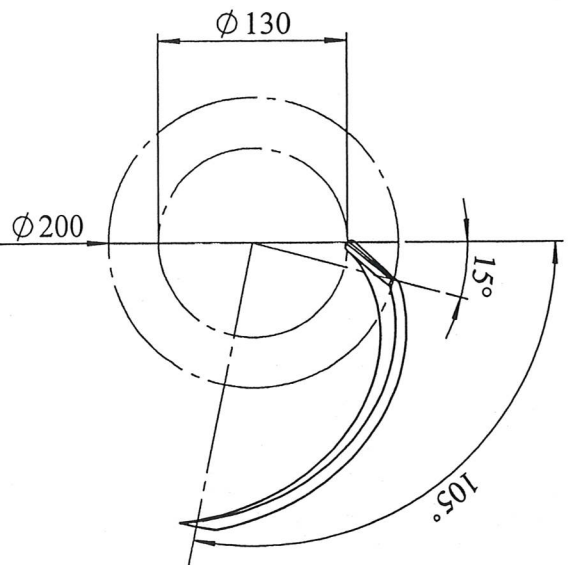
### Nơi nhận:

- Như trên;
- Tổ thẩm định giá;
- Lưu: VT, KT.





SECTION A-A  
SCALE 1:5




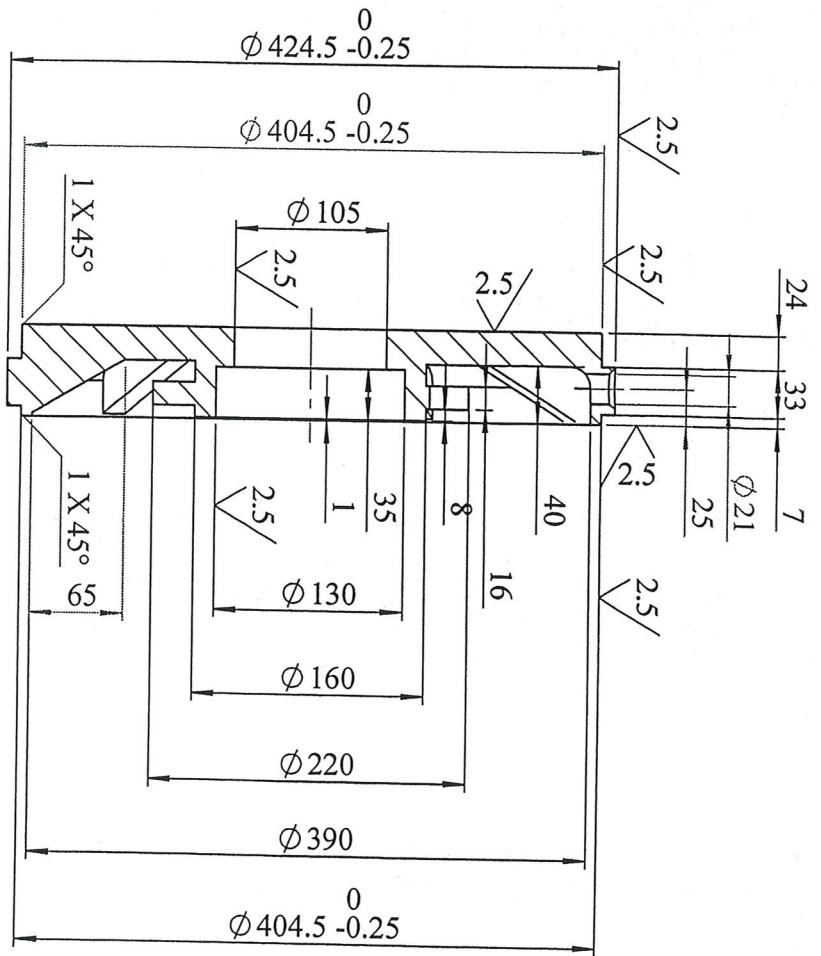
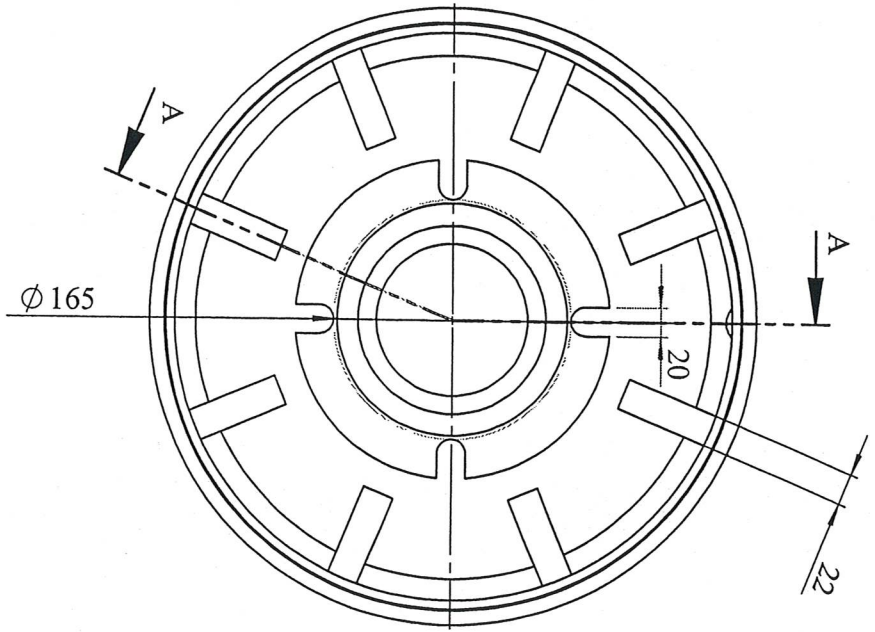
BIÊN DẠNG CẢNH

BOM 21-P202

CẢNH BOM

21P202.CB

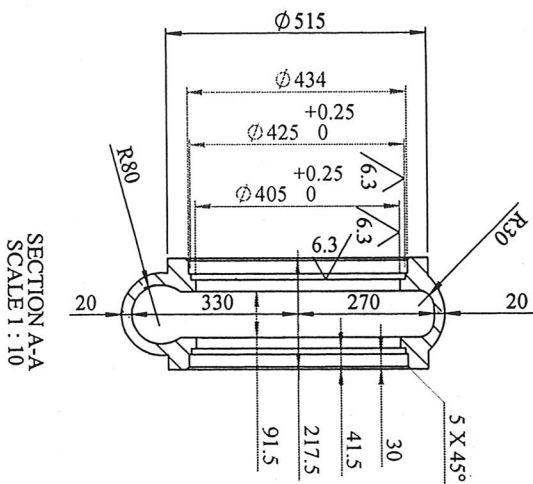
Sd		SI	Stl	Ký	Ngày ký	CẢNH BOM	Số lượng	K.lượng	Tỉ lệ
Vẽ		Đông V Huân					01		1:5
X.PA		Ng.T.Vinh				Vật Liệu: 904L	 CT CP DAP SỐ 2 - VINACHEM PHÒNG CƠ ĐIỆN		
P.CD		Ng.V.Hải							
P.KTh		Đ.D.Tuyên							



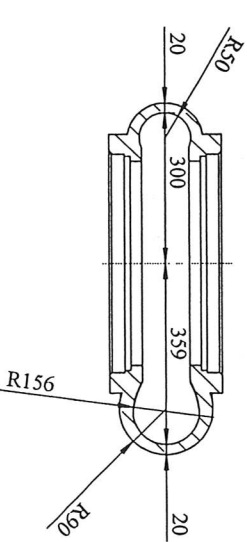
SECTION A-A  
SCALE 1:5

				BOM 21-P202		
Sđ	SI	Stl	Ký	Ngày ký	<b>MẶT GƯƠNG</b>  Vật Liệu: 904L	
Vẽ		Đông V Huân	<i>[Signature]</i>			
X.PA		Ng. T. Vinh	<i>[Signature]</i>			
P.CĐ		Ng. V. Hải	<i>[Signature]</i>			
P.KTh		Đ.Đ. Tuyên	<i>[Signature]</i>			
					21P202.MG	
Số lượng	K.lượng	Tỉ lệ				
01		1:5				

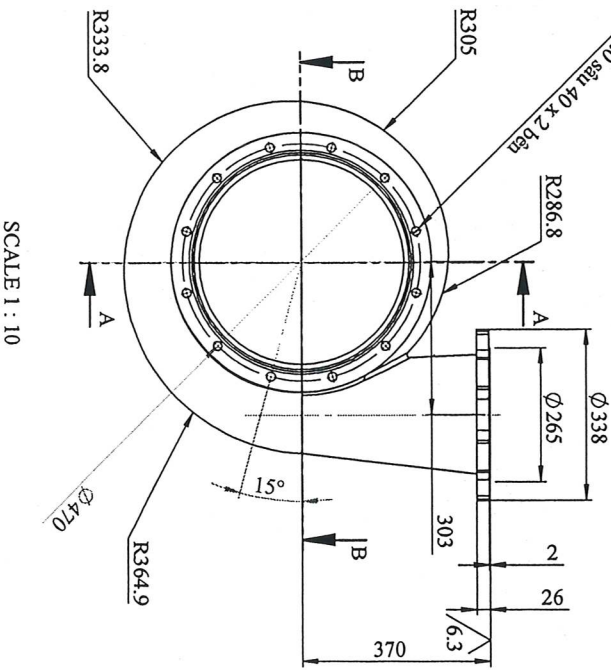

**CÔNG TY CỔ PHẦN**  
**DAP SỐ 2 - VINACHEM**  
**PHÒNG CƠ ĐIỆN**



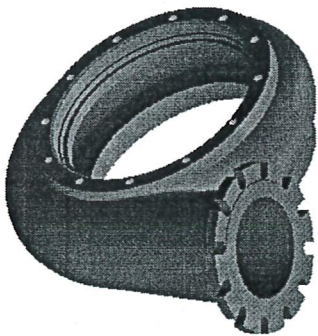
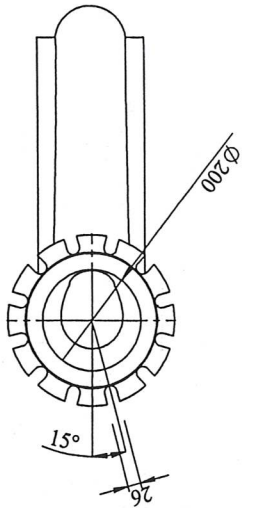
SECTION A-A  
SCALE 1 : 10



SECTION B-B  
SCALE 1 : 10

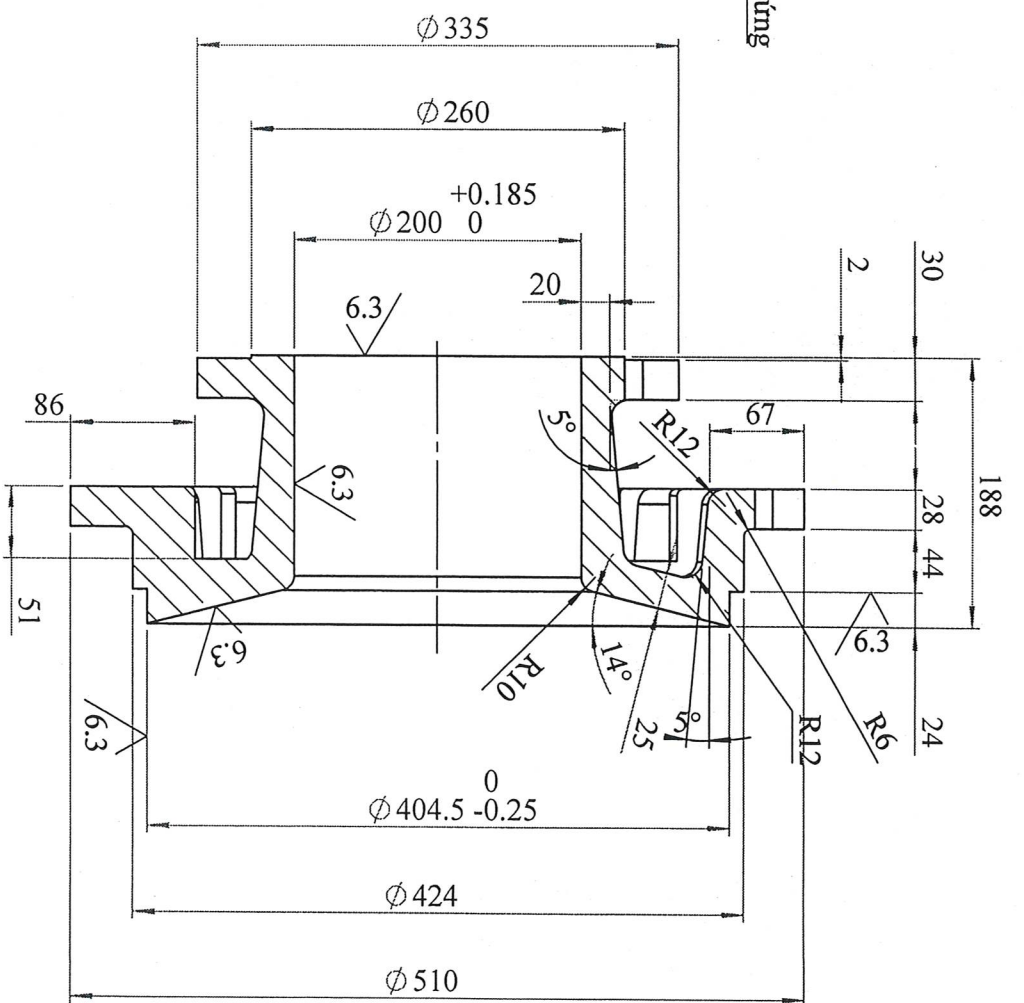
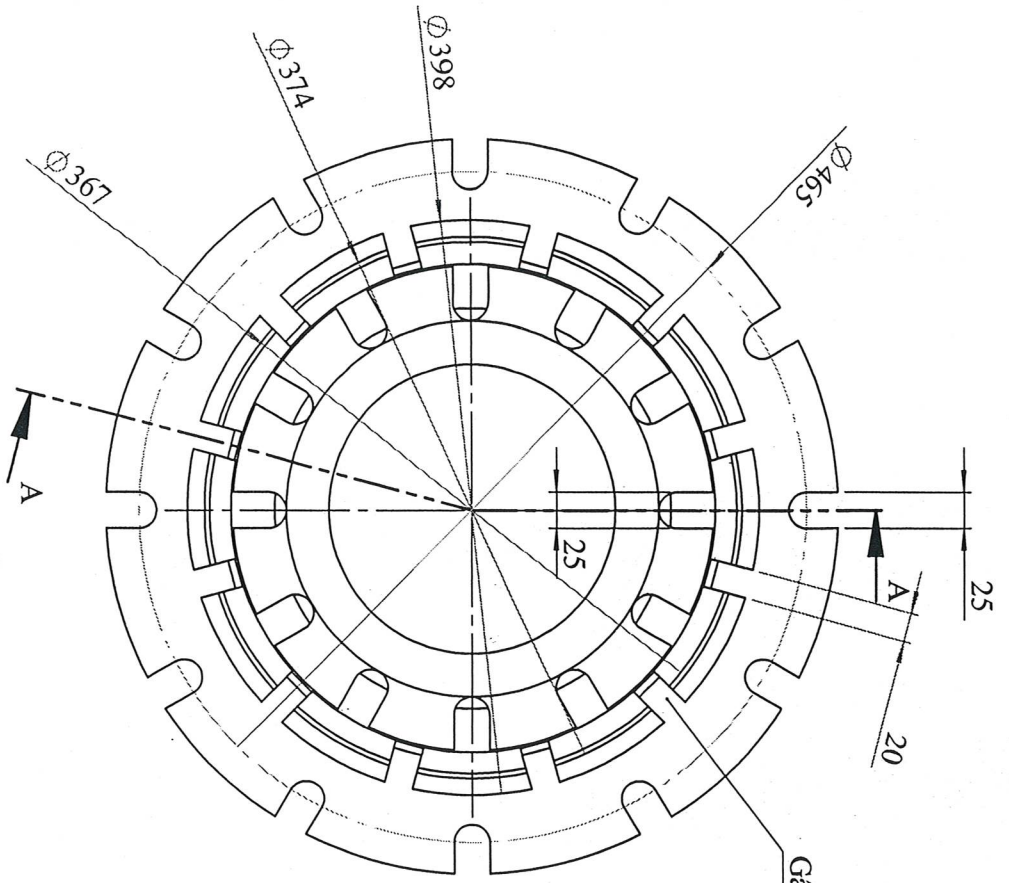


SCALE 1 : 10



BƯỜNG BƠM  
SCALE 1 : 10

BOM 21-P202				21.P202.BB	
BUÔNG BƠM				Số lượng	K.lượng
Vật Liệu: 904L				01	1:10
Sđ	SI	Sđ	Ký	Ngày	
Vẽ	Đông V. Huân				
X.PA	Ng. T. Vinh				
P.CĐ	Ng. V. Hải				
P.KTh	D.Đ. Tuyên				
CÔNG TY CỔ PHẦN DAP LADPAI			CÔNG TY CỔ PHẦN DAP SỐ 2 VINHACHEM PHÒNG CƠ ĐIỆN		



BƠM 21-P202

SECTION A-A  
SCALE: 1 : 5

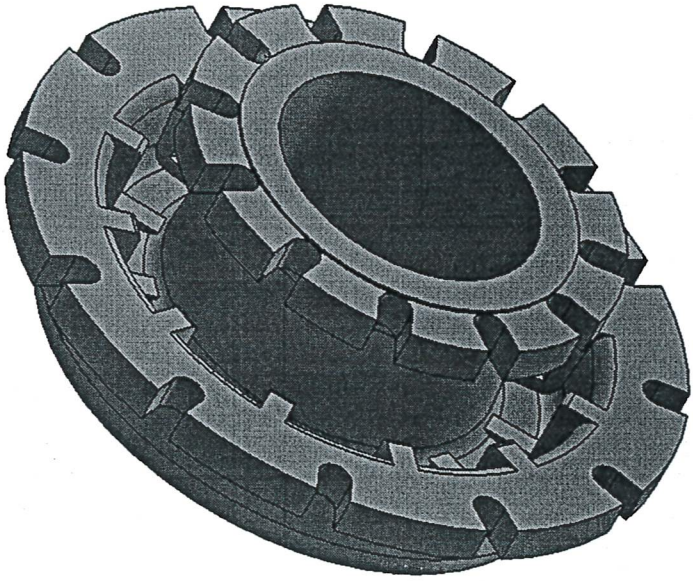
Sd	SI	Svl	Ký	Ngày ký
Vẽ	Đông V Huân			
X.PA	Ng. T. Vinh			
P.CD	Ng. V. Hải			
P.KTH	Đ.Đ. Tuấn			

CƠ HÚT BƠM

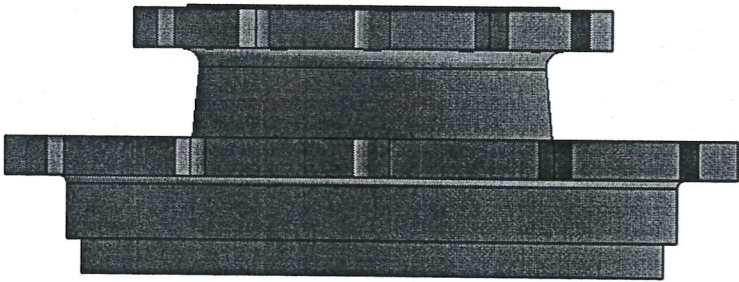
21P202.DH		
Số lượng	K. lượng	Tỉ lệ
01		1:5

Vật Liệu: 904L

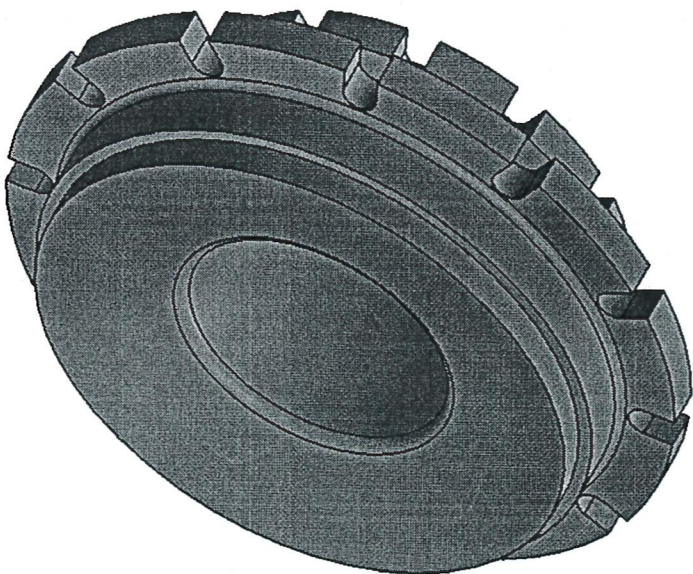




SCALE 1 : 5



SCALE 1 : 5



SCALE 1 : 5

