

CÔNG TY CỔ PHẦN
DAP SỐ 2 – VINACHEM

CỘNG HÒA XÃ HỘI CHỦ NGHĨA VIỆT NAM
Độc lập – Tự do – Hạnh phúc

Số: 1101 /DAP2-TCG

V/v Báo giá cạnh tranh cung cấp
Van

Lào Cai, ngày 01 tháng 6 năm 2026

THƯ MỜI CHÀO GIÁ

Kính gửi:

Công ty Cổ phần DAP số 2 – Vinachem đang có nhu cầu nhận Báo giá cạnh tranh cung cấp Van nội dung và yêu cầu báo giá cụ thể như sau:

1. Vật tư, thông số kỹ thuật

STT	Tên vật tư/Hàng hóa	Quy cách kỹ thuật	ĐVT	SL
1.	Sắt tròn	Sắt tròn Ø12, SS 304	Kg	40
2.	Van quạt 20C401	Van hộp chặn khí 920x760, Kết nối: mặt bích, Vật liệu thân/đĩa: CF8; Nhiệt độ làm việc $\leq 150^{\circ}\text{C}$; Môi chất: Khí nóng (SO ₂ , SO ₃ , H ₂ SO ₄ ...) Leakage: Class IV (GC theo tài liệu đính kèm)	Cái	01
3.	Bích thép	Bích kết nối van quạt (GC theo bản vẽ 20C401.VC)	Cái	02

2. Nội dung và yêu cầu báo giá

2.1. Thư báo giá bao gồm những nội dung sau

- Thời gian cung cấp hàng: Trước ngày 1/7/2026
- Hàng mới 100%; Cung cấp chứng chỉ vật liệu SS304
- Bảo hành: 06 tháng đối với các mục vật tư STT 2,3 tại mục 1 nêu trên.
- Hiệu lực của thư chào giá: Trong vòng 30 ngày kể từ ngày mở thư chào giá.
- Địa điểm giao hàng: Tại kho Công ty cổ phần DAP số 2 – Vinachem.
- Thời gian thanh toán: Thanh toán 95% giá trị hợp đồng trong vòng 45 ngày kể từ ngày Bên Bán bàn giao vật tư và hồ sơ thanh toán theo hợp đồng, 5% giá trị hợp đồng còn lại được thanh toán trong vòng 10 ngày kể từ khi hết thời hạn bảo hành theo quy định; Hoặc thanh toán 100% giá trị hợp đồng trong vòng 45 ngày kể từ ngày Bên Bán bàn giao hàng hóa và hồ sơ thanh toán theo hợp đồng và bên Bán nộp bảo lãnh bảo hành trị giá 5%



giá trị hợp đồng (Nội dung của Bảo lãnh bảo hành phải được sự chấp thuận của bên mua và thư bảo lãnh có hiệu lực tối thiểu bằng thời gian bảo hành).

- Hợp đồng: Theo đơn giá cố định.

2.2. Hình thức và thời gian gửi thư chào giá

- Đề nghị Quý Công ty gửi thư chào giá bằng phong bì kín có niêm phong và gửi trực tiếp hoặc qua đường chuyển phát cho Công ty chúng tôi theo địa chỉ: Tổ Chào Giá, Công ty cổ phần DAP số 2 – Vinachem – Thôn 6, xã Tầng Loỏng, tỉnh Lào Cai, bên ngoài bì thư ghi rõ: “*Báo giá cạnh tranh cung cấp Van*” theo công văn số 1101.../DAP2-TCG – nơi nhận: Tổ chào giá- Công ty cổ phần DAP số 2 - Vinachem. Các hình thức chào giá khác qua fax, thư điện tử theo địa chỉ vanthu.dap2@gmail.com đến trước thời hạn nhận thư chào giá dưới đây vẫn được chấp nhận.

- Thời gian nhận thư chào giá chậm nhất là 10 giờ 00 ngày 04 / 6 /2026. Các thư chào giá đến sau thời điểm trên sẽ được trả lại nguyên trạng.

2.3. Thời gian mở thư chào giá

Công ty sẽ mở thư chào giá công khai tại văn phòng Công ty cổ phần DAP số 2 – Vinachem vào hồi 10 giờ 15 phút ngày 04 / 6 /2026. Đơn vị tham gia chào giá có thể tham dự buổi mở thư chào giá theo thời gian và địa điểm nêu trên.

3. Nguyên tắc nhận và đánh giá báo giá

Thư mời chào giá này được phát hành nhằm mục đích tiếp nhận và đánh giá báo giá không phải là đề nghị giao kết hợp đồng theo quy định của pháp luật dân sự.

Công ty Cổ phần DAP số 2- Vinachem bảo lưu quyền không lựa chọn bất kỳ báo giá nào hoặc hủy/ chấm dứt việc chào giá mà không phải bồi thường hay chịu trách nhiệm phát sinh.

4. Lựa chọn Nhà cung cấp:

Chúng tôi cam kết bảo mật các thông tin trong Hồ sơ chào giá của Nhà cung cấp trước giờ mở Hồ sơ chào giá. Lựa chọn NCC đáp ứng đồng thời các tiêu chí:

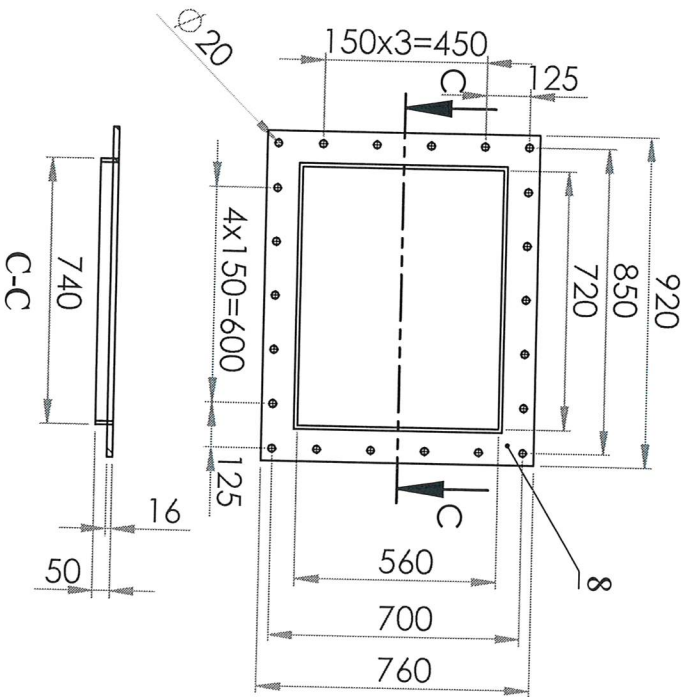
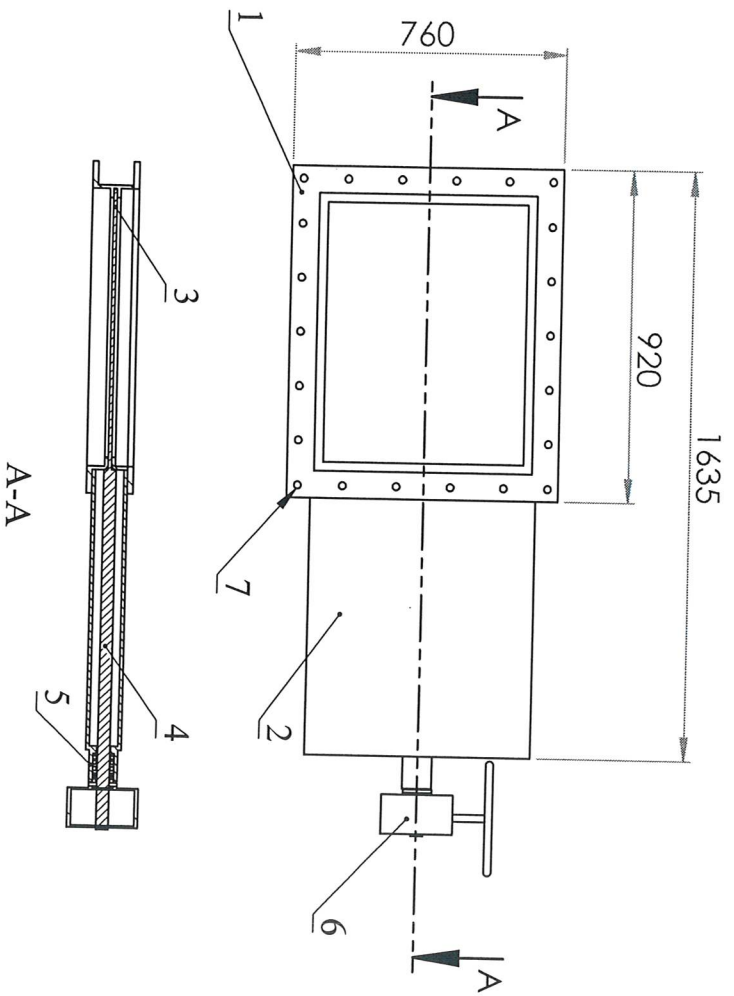
- Chào đúng và đủ số lượng, tiêu chuẩn kỹ thuật đáp ứng yêu cầu.
- Đáp ứng yêu cầu báo giá (*nêu rõ theo yêu cầu tại mục 2.1*).
- Tổng giá trị gói chào thấp nhất.

Mọi thông tin liên hệ với Tổ chào giá- Công ty cổ phần DAP số 2 - Vinachem. Điện thoại: 0947.896.655 (Mr.Chung)/ 0833.919.299 (Ms.Huyền)/ 0388.568.999 (Mr.Thành)/ 0372.080.122 (Ms.Phương).

Lưu ý:

- *Thư mời chào giá không phải là đề nghị giao kết hợp đồng để tránh hiểu lầm là cam kết pháp lý hoặc đề nghị giao kết hợp đồng theo quy định của Bộ luật Dân sự.*

- *Công ty chúng tôi Không tiếp nhận báo giá từ các Nhà cung cấp có lịch sử vi phạm nghĩa vụ bảo hành hoặc các đơn vị nằm trong danh sách hạn chế của Công ty.*



8

Stt	Tên	Quy cách	S.lg	D.vị
1	Thân van	SS304	1	Cái
2	Hộp làn kín	SS304	1	Cái
3	Lá van	SS304	1	Cái
4	Trục van	M22x180 cấp bền 8,8	1	Bộ
5	Cốt làn kín	M30x350 cấp bền 8,8	1	Bộ
6	Cơ cấu tay van	Hộp, bánh răng	1	Bộ
7	Bulong +ecu	Bulong cây M18 x60	22	Bộ
8	Bích thép	SS304 gia công theo bản vẽ	2	Cái

Sđ	Sl	Stl	Ký	Vạn hộp chặn khí		20C401.VC		
Vẽ		Ch. V. Thượng				Số lượng	K.lượng	Tỉ lệ
Xương		Tr. V. Thành						
P.CD		Ng. V. Hải						
P.K.Th		D. D. Tuyên				CÔNG TY CỔ PHẦN DẠP SỐ 2 - VINACHEM XUÔNG SA		

Quạt khởi động 20C401

Vạn hộp
chặn khí

20C401.VC

Số lượng K.lượng Tỉ lệ

CÔNG TY CỔ PHẦN
DẠP SỐ 2 - VINACHEM
XUÔNG SA

序号	名称	材质	数量
1	阀框	304	1
2	闸板	304	1
3	阀杆	304	1
4	驱动	手轮	1
5			

工艺	日期	共页	第页
审核			
设计		图样标记	重量比例
标记处数	更改文件号	签字	日期

DN 560X720
 手动插板阀

