

Số: *1103* DAP2-KT

V/v Báo giá cạnh tranh cung cấp bơm  
dầu, van chính áp...

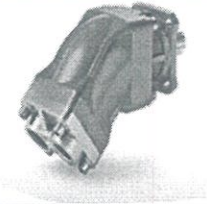

Lào Cai, ngày *21* tháng 7 năm 2023

## THƯ MỜI CHÀO GIÁ

Kính gửi: .....

Công ty Cổ phần DAP số 2 – Vinachem đang có nhu cầu nhận Báo giá cạnh tranh cung cấp bơm dầu, van chính áp.... Đề nghị Quý Công ty nghiên cứu, tham gia chào giá theo các nội dung công việc cụ thể như sau:

### 1. Vật tư, thông số kỹ thuật

| Stt | Tên vật tư   | Thông số   | ĐVT | SL | Ghi chú   |
|-----|--|--|-----|----|---|
| 1   | Tết chèn   | Graphite 20x20   | Kg  | 05 |   |
| 2   | Ống lót bơm<br>21P401B                                   | Theo bản vẽ  | Cái | 01 |   |
| 3   | Keo lót  | PC (Thùng 18 kg) TQ  | Kg  | 18 |   |
| 4   | Van bi   | 1” bất bích – A351<br>GR.CF4/CF8M full<br>body + PTFE – 150 –<br>ASME B16.10 | Cái | 06 |   |
| 5   | Guzong + 2<br>ecu  | M12x70mm, A2-70  | Bộ  | 24 |   |
| 6   | Bơm dầu<br>Piston  | Code:<br>201FX034DSE-Italy   | Cái | 01 |  |
| 7   | Van chính áp   | BSG-03   | Cái | 01 |  |
| 8   | Cáp thép<br>ø19.5mm                                      | chống xoắn 35x7 xoắn<br>trái, tấm vuông (Hàn<br>Quốc)                        | m   | 80 |   |
| 9   | Phốt dầu (Oil<br>seal)                                   | Dùng cho Xy lanh<br>Ø90, bộ 6 chi tiết                                       | Bộ  | 04 |   |
| 10  | Contactơ   | Model: LC1D12P7<br>hoặc tương đương  | Cái | 05 |   |
| 11  | Cáp kết nối<br>PLC PM573<br>của hãng ABB<br>với máy tính |  | Bộ  | 1  |   |



| Stt | Tên vật tư   | Thông số | ĐVT | SL | Ghi chú |
|-----|--|----------|-----|----|---------|
| 12  | Cáp kết nối PLC Twido TWDLCE40 DRE của hãng Schneider với máy tính |          | Bộ  | 1  |         |

## 2. Nội dung và yêu cầu báo giá

### 2.1. Thư báo giá bao gồm những nội dung sau

- Thời gian cung cấp hàng: Nhà cung cấp báo tiến độ sớm nhất.
- Hàng mới 100%. Cung cấp CO, CQ mục 4, 6, 7, 8, 10; giấy phân tích vật liệu mục 2. Bảo hành 12 tháng đối với mục 2, 4, 6, 7, 10 kể từ ngày giao hàng.
- Hiệu lực của thư chào giá: Trong vòng 30 ngày kể từ ngày mở thư chào giá.
- Địa điểm giao hàng: Tại kho Công ty cổ phần DAP số 2 – Vinachem.
- Thời gian thanh toán:

+ Thanh toán đối với các mục yêu cầu bảo hành: 95% giá trị hàng hóa bảo hành trong vòng 45 ngày kể từ ngày Bên B bàn giao hồ sơ thanh toán theo hợp đồng, 5% giá trị hàng hóa bảo hành được thanh toán trong vòng 10 ngày kể từ khi hết thời hạn bảo hành theo quy định; Hoặc thanh toán 100% giá trị hợp đồng trong vòng 45 ngày kể từ ngày kể từ ngày Bên B bàn giao hồ sơ thanh toán theo hợp đồng và bên B nộp bảo lãnh bảo hành trị giá 5% giá trị hàng hóa bảo hành (Nội dung của Bảo lãnh bảo hành phải được sự chấp thuận của bên mua và thư bảo lãnh có hiệu lực tối thiểu 375 ngày kể từ ngày phát hành).

+ Thanh toán với các mục không có bảo hành: Thanh toán 100% giá trị hàng hóa không bảo hành trong vòng 45 ngày kể từ ngày Bên B bàn giao hồ sơ thanh toán theo hợp đồng.

- Hợp đồng: Theo đơn giá cố định.
- Phương thức lựa chọn đơn vị cung cấp: Lựa chọn nhà cung cấp chào có tổng giá trị thấp nhất hoặc xét từng mục hàng đơn giá thấp nhất và đáp ứng đầy đủ các tiêu chí trên.

### 2.2. Hình thức và thời gian gửi thư chào giá

- Đề nghị Quý Công ty gửi thư chào giá bằng phong bì kín có niêm phong và gửi trực tiếp hoặc qua đường chuyển phát cho Công ty chúng tôi theo địa chỉ: Tổ Chào Giá, Công ty cổ phần DAP số 2 – Vinachem – KCN Tăng Loỏng, thị trấn Tăng Loỏng, huyện Bảo Thắng, tỉnh Lào Cai, bên ngoài bì thư ghi rõ: cung cấp bơm dầu, van chính áp...theo công văn số *MOS*/DAP2-KT – nơi nhận: Tổ chào giá- Công ty cổ phần DAP số 2 - Vinachem. Các hình thức chào giá khác qua fax, thư điện tử theo địa chỉ [vanthu.dap2@gmail.com](mailto:vanthu.dap2@gmail.com) đến trước thời hạn nhận thư chào giá dưới đây vẫn được chấp nhận.

- Thời gian nhận thư chào giá chậm nhất là 11 giờ ngày 27/7/2023. Các thư chào giá đến sau thời điểm trên sẽ được trả lại nguyên trạng.

09/05/2023  
VINACHEM

### 2.3. Thời gian mở thư chào giá

Công ty sẽ mở thư chào giá công khai tại văn phòng Công ty cổ phần DAP số 2 – Vinachem vào hồi 11 giờ 10 phút ngày 27/7/2023. Đơn vị tham gia chào giá có thể tham dự buổi mở thư chào giá theo thời gian và địa điểm nêu trên.

### 3. Lựa chọn Nhà cung cấp:

Chúng tôi cam kết bảo mật các thông tin trong Hồ sơ chào giá của Nhà cung cấp trước giờ mở Hồ sơ chào giá. Lựa chọn NCC theo tiêu chí:

- Chào đúng và đủ số lượng, tiêu chuẩn kỹ thuật đáp ứng yêu cầu.
- Đáp ứng yêu cầu báo giá.
- Tổng giá trị gói chào thấp nhất.

Mọi thông tin liên hệ với Tổ chào giá- Công ty cổ phần DAP số 2 - Vinachem.  
Điện thoại: 0392566150 (Ms Ngoãn )/ 0833919299 (Ms Huyền )/0973750272(Mr Kỳ)

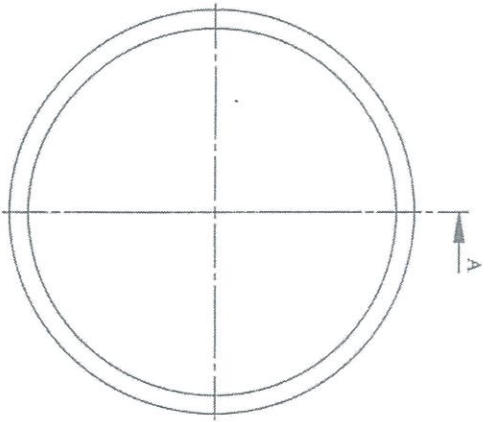
Rất mong sự quan tâm hợp tác của Quý Công ty./:

#### Nơi nhận:

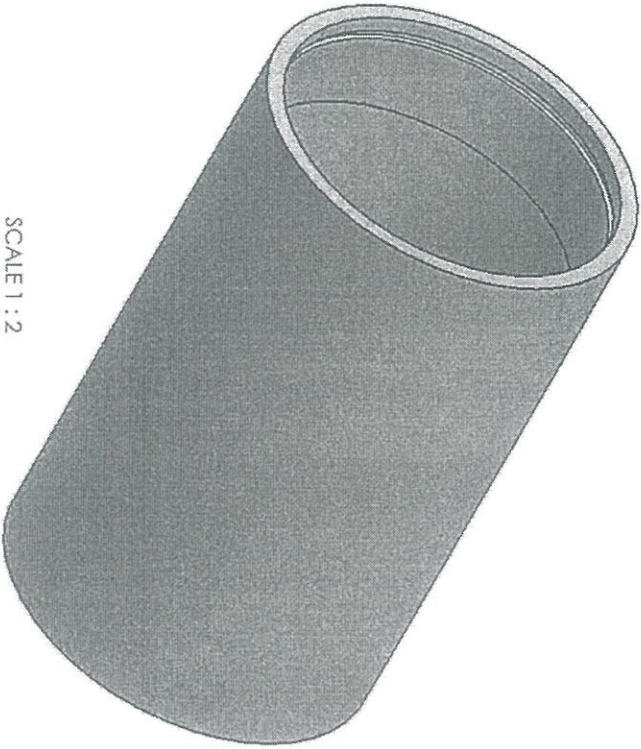
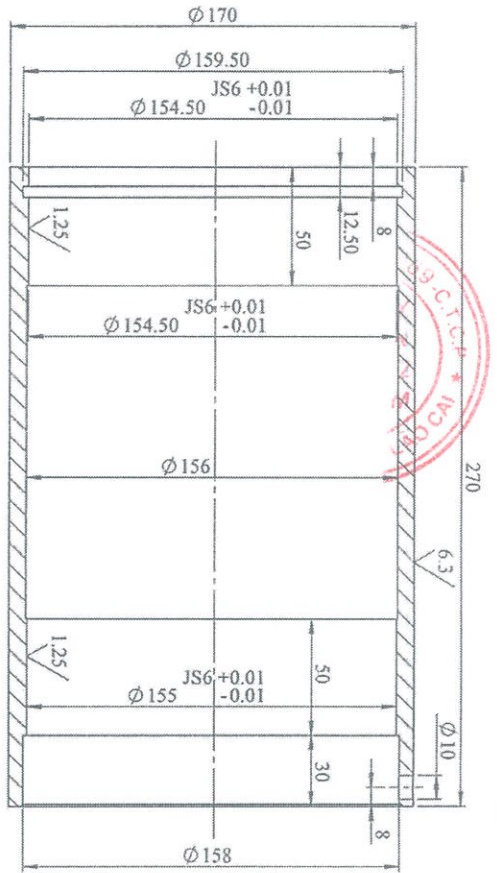
- Như trên;
- Tổ thẩm định giá;
- Lưu: VT, KT.

**KT.TỔNG GIÁM ĐỐC**  
**PHÓ TỔNG GIÁM ĐỐC**  
  
**Nguyễn Quốc Hưng**

==  
16  
G  
P  
S  
C  
H  
G  
==



SCALE 1 : 2



SCALE 1 : 2

|                             |              |                |    |
|-----------------------------|--------------|----------------|----|
| BOM TỰÀN HOÀN CỘ ĐẶC 21P401 |              |                |    |
| Sđ                          | SI           | Sđ             | Ký |
| Vẽ                          | Ph. Th. Long | Ngày           |    |
| X. PA                       | Ng. Th. Vinh |                |    |
| P. CB                       | Ng. V. Hải   |                |    |
| P. KTH                      | Đ. Đ. Tuyên  |                |    |
| Vật Liệu: 904L              |              | 21P401.OL      |    |
| Số lượng: 01                |              | K. lượng: 1:   |    |
| DAP                         |              | CÔNG TY CP DAP |    |
| LÀO BÀN                     |              | SỐ 2 VINACHEM  |    |
|                             |              | PHÒNG KỸ THUẬT |    |