

Số: 1604/DAP2-KT

V/v Báo giá cạnh tranh cung cấp vật  
tư sửa chữa và tiêu hao

Lào Cai, ngày 01 tháng 8 năm 2023

## THƯ MỜI CHÀO GIÁ

Kính gửi: .....

Công ty Cổ phần DAP số 2 – Vinachem đang có nhu cầu nhận Báo giá cạnh tranh cung cấp vật tư sửa chữa và tiêu hao. Đề nghị Quý Công ty nghiên cứu, tham gia chào giá theo các nội dung công việc cụ thể như sau:

### 1. Vật tư, thông số kỹ thuật

Stt	Tên vật tư	Thông số	Đ.vị	Số lượng	Ghi chú
1	Phốt chắn mỡ	35x52x7 HMSA10RG	Cái	02	
2	Phốt chắn mỡ	35x45x7 HMSA10RG	Cái	02	
3	Ống lót bơm 21P502	Theo bản vẽ	Cái	01	
4	Bộ làm kín bơm 21P502A	Theo bản vẽ	Bộ	02	
5	Xăng nhộng có cán		Cái	15	
6	Xăng bằng có cán		Cái	15	
7	Cuốc có cán		Cái	06	
8	Xe rửa		Cái	03	
9	Xà beng		Cái	03	
10	Khí Nito (N2)	Áp suất $\geq$ 130bar	Chai	08	

### 2. Nội dung và yêu cầu báo giá

#### 2.1. Thư báo giá bao gồm những nội dung sau

- Thời gian cung cấp hàng: Nhà cung cấp thông báo thời gian cấp hàng sớm nhất.
- Hàng mới 100%. Giấy xuất xưởng, giấy phân tích vật liệu với vật liệu thép trắng (mục 3+4).
- Hiệu lực của thư chào giá: Trong vòng 30 ngày kể từ ngày mở thư chào giá.
- Địa điểm giao hàng: Tại kho Công ty cổ phần DAP số 2 – Vinachem.
- Thời gian thanh toán: Thanh toán 100% trong vòng 45 ngày kể từ ngày Bên B bàn giao đầy đủ hàng hóa và hoàn thiện hồ sơ thanh toán.
- Hợp đồng: Theo đơn giá cố định.
- Phương thức lựa chọn đơn vị cung cấp: Lựa chọn nhà cung cấp chào đủ danh mục hàng hoá trên có tổng giá trị thấp nhất và đáp ứng đầy đủ các tiêu chí trên.

#### 2.2. Hình thức và thời gian gửi thư chào giá

- Đề nghị Quý Công ty gửi thư chào giá bằng phong bì kín có niêm phong và gửi trực tiếp hoặc qua đường chuyển phát cho Công ty chúng tôi theo địa chỉ: Tổ Chào Giá, Công ty cổ phần DAP số 2 – Vinachem – KCN Tầng Loỏng, thị trấn Tầng Loỏng,



huyện Bảo Thắng, tỉnh Lào Cai, bên ngoài bì thư ghi rõ: Cung cấp vật tư sửa chữa và tiêu hao theo công văn số 1164/DAP2-KT – nơi nhận: Tổ chào giá- Công ty CP DAP số 2 - Vinachem. Các hình thức chào giá khác qua fax, thư điện tử theo địa chỉ [vanthu.dap2@gmail.com](mailto:vanthu.dap2@gmail.com) đến trước thời hạn nhận thư chào giá dưới đây vẫn được chấp nhận.

- Thời gian nhận thư chào giá chậm nhất là 10 giờ ngày 04/08/2023. Các thư chào giá đến sau thời điểm trên sẽ được trả lại nguyên trạng.

### **2.3. Thời gian mở thư chào giá**

Công ty sẽ mở thư chào giá công khai tại văn phòng Công ty cổ phần DAP số 2 – Vinachem vào hồi 10 giờ 10 phút ngày 04/08/2023. Đơn vị tham gia chào giá có thể tham dự buổi mở thư chào giá theo thời gian và địa điểm nêu trên.

### **3. Lựa chọn Nhà cung cấp:**

Chúng tôi cam kết bảo mật các thông tin trong Hồ sơ chào giá của Nhà cung cấp trước giờ mở Hồ sơ chào giá. Lựa chọn NCC theo tiêu chí:

- Chào đúng và đủ số lượng, tiêu chuẩn kỹ thuật đáp ứng yêu cầu.
- Đáp ứng yêu cầu báo giá.
- Tổng giá trị gói chào thấp nhất.

Mọi thông tin liên hệ với Tổ chào giá- Công ty CP DAP số 2 - Vinachem. Điện thoại: 0392566150 (Ms Ngoãn )/ 0833919299 (Ms Huyền )/0973750272(Mr Kỳ)

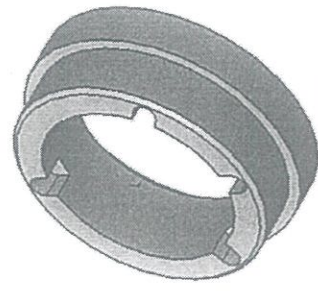
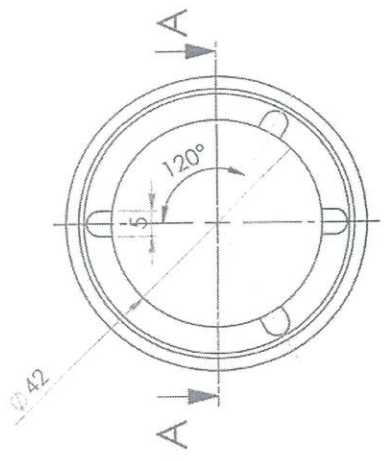
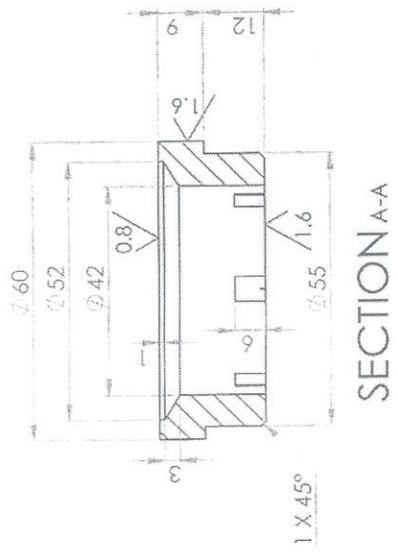
Rất mong sự quan tâm hợp tác của Quý Công ty./ *Am*

#### **Nơi nhận:**

- Như trên;
- Tổ thẩm định giá;
- Lưu: VT, KT.



5002  
CÔNG  
CỔ P  
DAP  
VINAC  
THẮNG



BƠM AXIT ĐICÔ ĐẶC

2IP502.BLK

S. lg K. Lương  
04  
Tiê

Công ty cổ phần DAP  
số 2 - Vinhchem

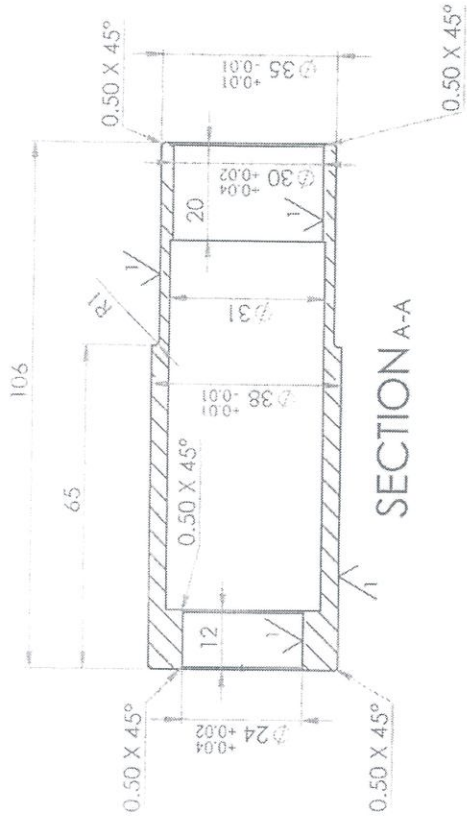
BỘ LÀM KÍN

Vật Liệu: SIC

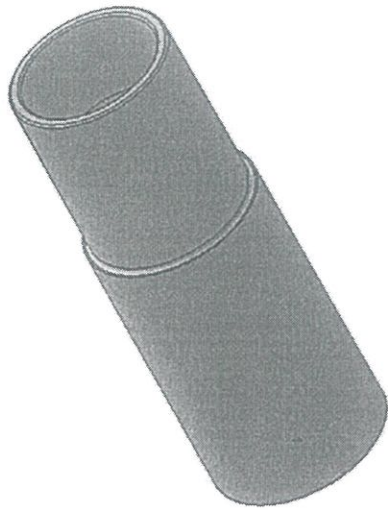
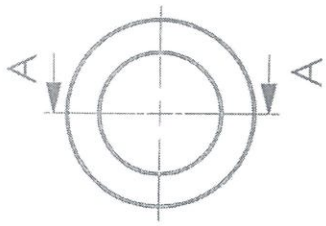
Ký Ngày

S. d S. lg P. T. Long  
Vẽ X. PA Ng. T. Vinh  
P. CD Ng. V. Hải  
P. KTH Đ. Đ. Tuyên

5963  
TY  
AN  
02  
EM  
T.L.Đ



SECTION A-A



BƠM AXIT ĐI CỎ ĐẶC

ỐNG LÓT BƠM

S.ig K. Lương  
 Ngày 21/05/2021

Tiê  
 Công ty cổ phần DAP  
 số 2 - Vinhchem

S.đ S.ig K. Lương Ngày

Vẽ P.T. Long

X. PA Ng. T. Vinh

P. CD Ng. V. Hải

P. KTH Đ. D. Tuyên

*(Handwritten signatures)*

