

Số: 1205/DAP2-KT

V/v báo giá cạnh tranh cung cấp bộ
làm kín cơ khí

Lào Cai, ngày 04 tháng 7 năm 2022

THƯ MỜI CHÀO GIÁ

Kính gửi:

Công ty Cổ phần DAP số 2 –Vinachem xin gửi tới quý Công ty lời chào trân trọng và cảm ơn sự hợp tác của quý Công ty.

Công ty chúng tôi có nhu cầu mua vật tư như sau.

1. Chỉ tiêu kỹ thuật:

| Stt | Tên vật tư | Mã hiệu/Quy cách | Đvt | Số lượng |
|-----|-----------------------------------|--|-----|----------|
| 1 | Bộ làm kín bơm 2CY-3/2 | Bơm 2CY-3/25 | Cái | 2 |
| 2 | Bộ làm kín bơm Ebara 3M32-160/2.2 | Dùng cho bơm Ebara Model 3M32-160/2.2. Phần thép và lò xo bằng SUS316 | Cái | 2 |
| 3 | Bộ làm kín Roten-5-25-X | Lắp cho trục d=25, tổng chiều dài cả bộ gồm lò xo L=47-48, đường kính ngoài mặt tĩnh D=38,2, áp 1,6Mpa, t= -20 độ đến 180 độ | Cái | 1 |
| 4 | Vành tĩnh bộ bịt kín | Chế tạo theo bản vẽ | Cái | 1 |
| 5 | Vành động bộ bịt kín | Chế tạo theo bản vẽ | Cái | 1 |
| 6 | Vành tĩnh bộ bịt kín | Chế tạo theo bản vẽ | Cái | 2 |
| 7 | Vành động bộ bịt kín | Chế tạo theo bản vẽ | Cái | 2 |
| 8 | Vành tĩnh bộ bịt kín | Chế tạo theo bản vẽ | Cái | 2 |
| 9 | Vành động bộ bịt kín | Chế tạo theo bản vẽ | Cái | 2 |
| 10 | Bộ làm kín bơm | Chế tạo theo bản vẽ | Bộ | 1 |
| 11 | Vành tĩnh bộ bịt kín | Chế tạo theo bản vẽ | Cái | 1 |
| 12 | Vành động bộ bịt kín | Chế tạo theo bản vẽ | Cái | 1 |
| 13 | Vành tĩnh bộ bịt kín | Chế tạo theo bản vẽ | Cái | 2 |
| 14 | Vành động bộ bịt kín | Chế tạo theo bản vẽ | Cái | 2 |
| 15 | Bộ làm kín bơm tự mồi | Model 100 FZB-45L | Bộ | 1 |

2. Nội dung và yêu cầu báo giá:

- Thời gian cung cấp hàng: Nhà cung cấp báo thời gian cấp hàng sớm nhất có thể giao hàng.

- Thời hạn của báo giá: Trong vòng 30 ngày kể từ ngày mở thư chào giá.

- Hàng mới 100%, cung cấp chứng chỉ chất lượng, xuất xứ (nếu có), thời gian bảo hành (nếu có),.....



- Địa điểm giao hàng: Tại kho Công ty Cổ phần DAP số 2 –Vinachem.

- Thời gian thanh toán: Thanh toán 100% trong vòng 30 ngày kể từ ngày hai bên ký biên bản bàn giao.

3. Hình thức và thời gian gửi thư báo giá:

- Đề nghị quý Công ty gửi thư báo giá bằng phong bì kín có niêm phong và gửi trực tiếp hoặc qua đường chuyển phát cho Công ty chúng tôi theo địa chỉ: Phòng Kinh tế, Công ty Cổ phần DAP số 2 -Vinachem – KCN Tầng Loong, Thị Trấn Tầng Loong, Huyện Bảo Thắng, Tỉnh Lào Cai, bên ngoài bì thư ghi rõ: “ Báo giá cạnh tranh cung cấp bộ làm kín cơ khí”. Hoặc gửi vào địa chỉ Email: vanthu.dap2@gmail.com ghi rõ “ Báo giá cạnh tranh cung cấp bộ làm kín cơ khí ” - Nơi nhận Phòng Kinh tế.

- Thời gian nhận báo giá chậm nhất là 10h00 ngày 21 tháng 7 năm 2022. Các báo giá đến sau thời điểm trên sẽ được trả lại nguyên trạng.

4. Thời gian mở thư báo giá: Công ty sẽ mở thư báo giá công khai tại văn phòng Công ty cổ phần DAP số 2 -Vinachem vào hồi 10h30 ngày 21 tháng 7 năm 2022. Khách hàng tham gia báo giá có thể tham dự buổi mở thư báo giá.

5. Lựa chọn Nhà cung cấp:

Chúng tôi cam kết bảo mật các thông tin trong Hồ sơ chào giá của Nhà cung cấp trước giờ mở Hồ sơ chào giá. Lựa chọn NCC theo tiêu chí:

- Chào đúng và đủ số lượng, tiêu chuẩn kỹ thuật đáp ứng yêu cầu tại mục 1.
- Đáp ứng yêu cầu báo giá tại mục 2.
- Tổng giá trị gói chào thấp nhất.

Mọi thông tin xin liên hệ với Phòng Kinh tế - Công ty Cổ phần DAP số 2 -Vinachem.

Điện thoại: 02143.767.048 hoặc 0985.126.888 (Mr Khóa)/ 0977.508.998 (Ms Nhã).

Rất mong sự quan tâm hợp tác của Quý Công ty./.

Nơi nhận:

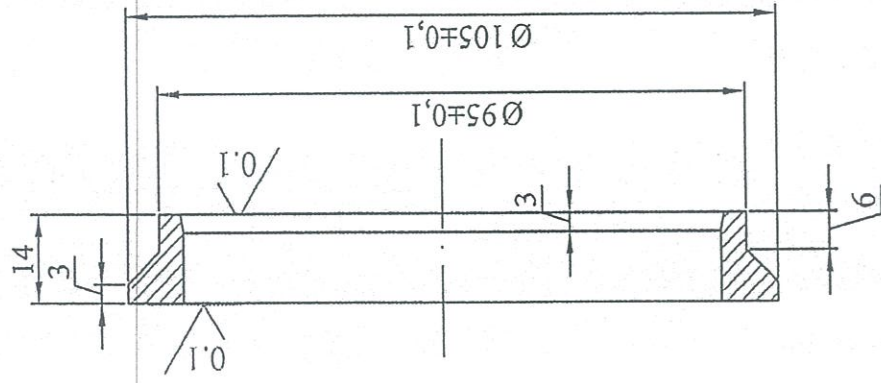
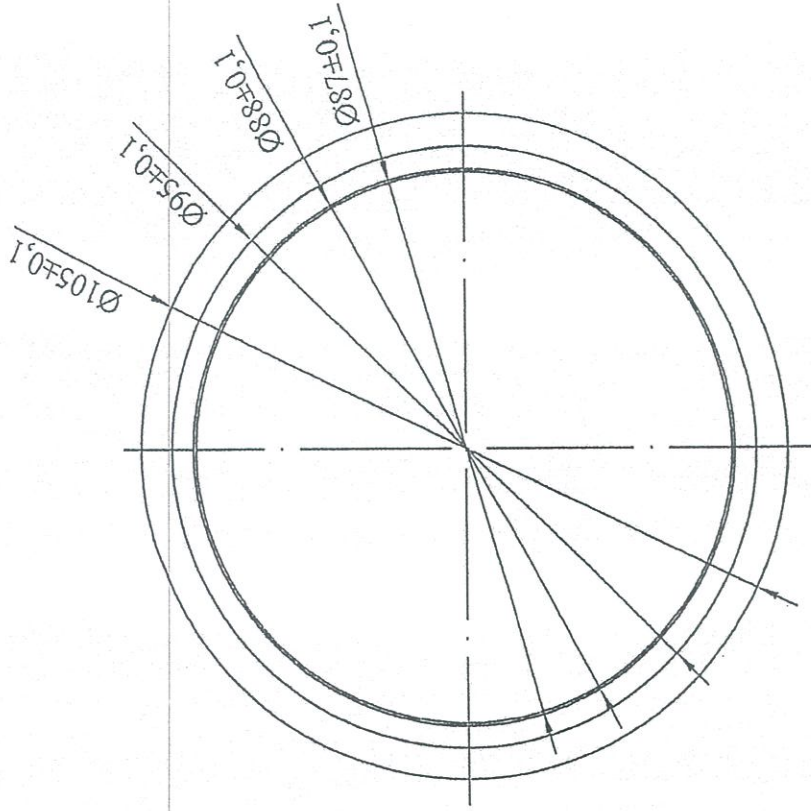
- Như trên;
- Lưu VT.

**KT: TỔNG GIÁM ĐỐC
PHÓ TỔNG GIÁM**



Nguyễn Quốc Hưng

Mục 4, 5, 13 88' 18' KH - 05 / 0111 - 2022

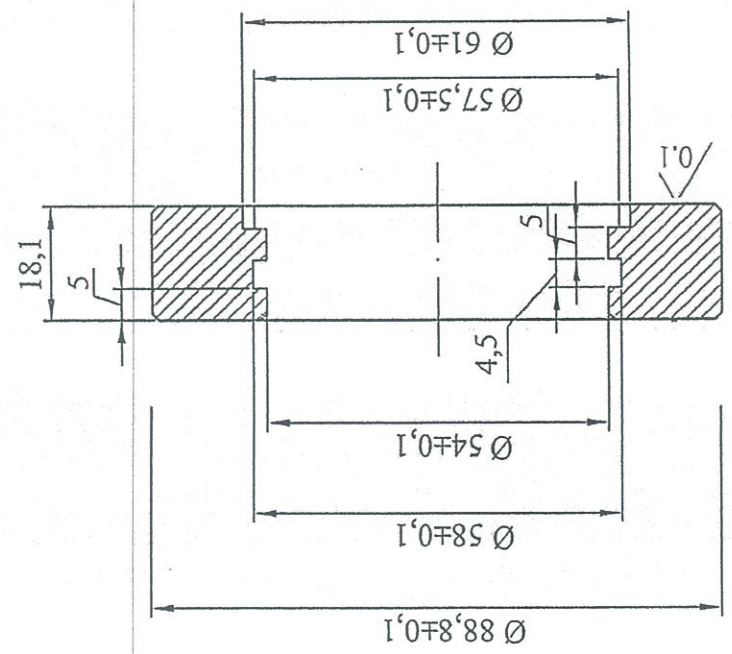
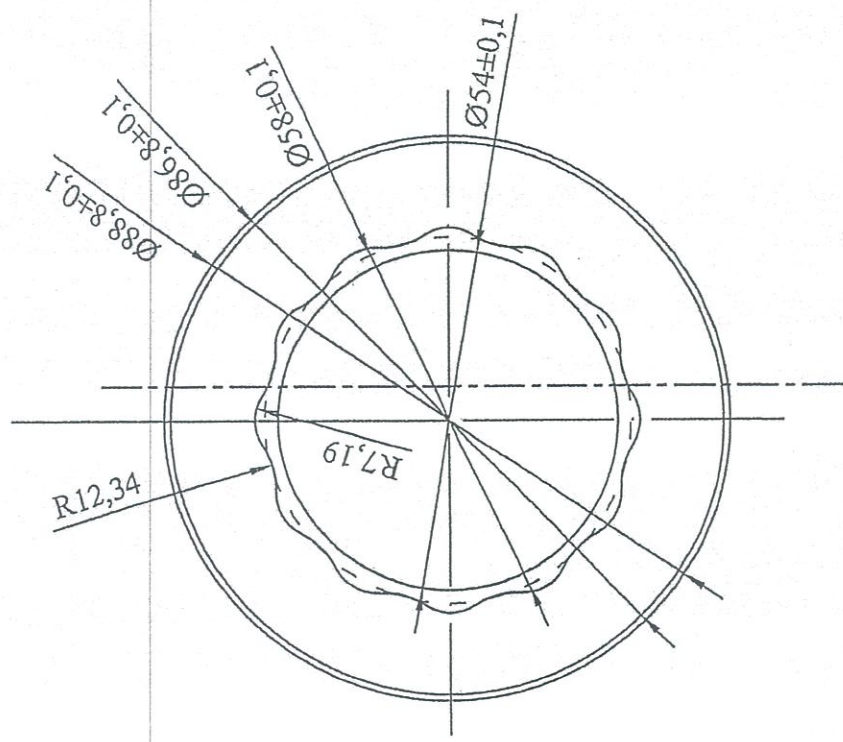


| | | | |
|--------------------------------|-------------|-----------------|---|
| BOM 21P203, 21-P205B | | 21P203.LK02 | |
| Số | SI | Ký | Ngày ký |
| | | | |
| Vẽ | Đồng V Huấn | Đồng V Hải | 02 |
| Soát | Ng. V. Hải | Ng. Kh. Cường | 1:1 |
| P. KTCD | Lê Văn Tiên | Ng. Kh. Cường | CÔNG TY CỔ PHẦN DẠP SỐ 2 VINACHEM PHÒNG KT-CĐ |
| P.TGD | Lê Văn Tiên | Lê Văn Tiên | |
| VÀNH TÍNH BỘ LÀM KÍN CƠ KHÍ | | Vật liệu: SiC50 | |

Phong Cơ điện

Nguyễn Văn Hải

Muc 5, 7, 14 88 18/8 H - C P / Q 11 - 202



Phòng Cơ điện

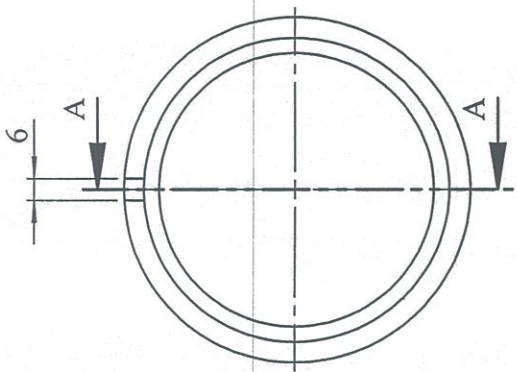
[Handwritten signature]

Nguyễn Văn Hải

| | | | | | | | |
|--------------------------------|--|---------------|------|--------------------|---------|---|----------|
| Sd | | SI | Sil | Ký | Ngày ký | BOM 21P203, 21-P205B | |
| Vẽ | | Đồng V | Huấn | <i>[Signature]</i> | | 21P203.LK01 | |
| Số | | Ng. V. Hải | | <i>[Signature]</i> | | SỐ LƯỢNG | K. LƯỢNG |
| P. KTCD | | Ng. Kh. Cường | | <i>[Signature]</i> | | 02 | Tỷ lệ |
| P.TGD | | Lê Văn Tiên | | <i>[Signature]</i> | | | 1:1 |
| VÀNH ĐỘNG BỘ LÀM KÍN CƠ KHÍ | | | | | | CÔNG TY CỔ PHẦN DAP SỐ 2 VINACHEM PHÒNG KT-CĐ | |
| Vật liệu: SiC 30 | | | | | | | |

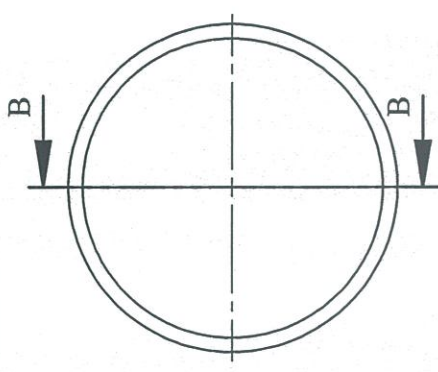
11.2015.0000000000

Mục 08, 09 SS 18/KH-CA/S 11-2012



VÀNH ĐỘNG

SECTION A-A
SCALE 1:2



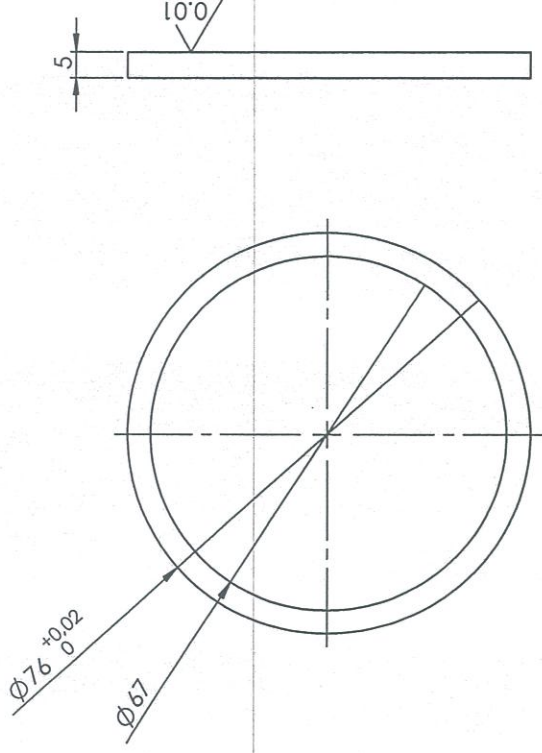
VÀNH TÍNH

SECTION B-B
SCALE 1:2

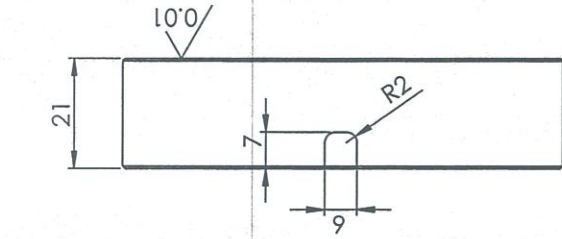
| | | | | | | | | | | |
|-------|----|---------------|--------------------|---------|--|---------|-------|----------------------------|--|--|
| | | | | | | | | BƠM 21P207, 21P302, 21P304 | | |
| Sđ | SI | Stl | Ký | Ngày ký | 21.BLK | | | | | |
| Vẽ | | Ch. V. Thượng | <i>[Signature]</i> | | Số lượng | K.lượng | Tỉ lệ | | | |
| K.trà | | Ng. T. Vinh | <i>[Signature]</i> | | | | 1:1 | | | |
| P.CĐ | | Ng. V. Hải | <i>[Signature]</i> | | CÔNG TY CỔ PHẦN DẠP SỐ 2 - VINACHEM PHÒNG CĐ | | | | | |
| P.TGD | | Ng. O. Hưng | <i>[Signature]</i> | | Vật Liệu:SiC | | | | | |



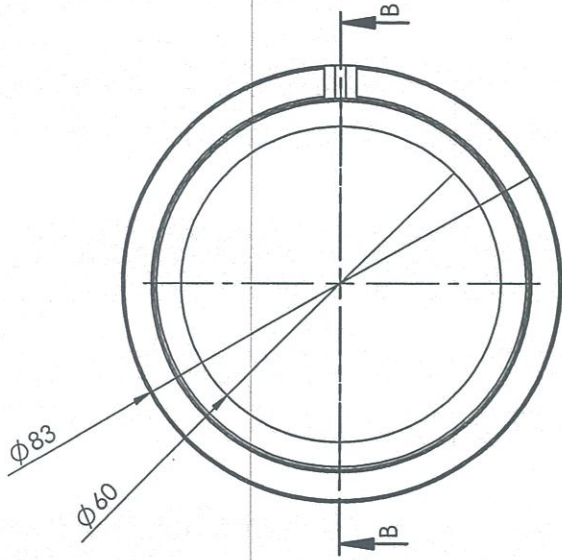
Mục 11, 12 SS 18/18H-CĐ/Q.11-2022



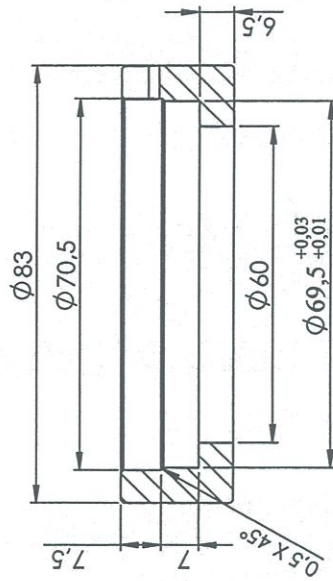
Vành tinh BLK



SCALE 1:1



SCALE 1:1



SECTION B-B
SCALE 1:1



Vành đồng BLK

| | | | | | | | |
|--------|--|---------------|-------------|----|------|---|----------|
| S.d | | S.lg | S.t.l | Ký | Ngày | Bơm rút axit 21P402 | |
| Vẽ | | Ch. V. Thượng | Ng. T. Vinh | | | Bộ làm kín cơ khí | |
| K. tra | | Ng. T. Vinh | Ng. V. Hải | | | 21P402 BLK | |
| T.PGD | | Ng. V. Hải | Ng. Q. Hưng | | | S.lg | K. lượng |
| PTGD | | Ng. Q. Hưng | | | | Ti lệ | |
| | | | | | | Công ty cổ phần DAP số 2 - Vinachem Phòng Cơ điện | |

