

**CÔNG TY CỔ PHẦN
DAP SỐ 2 -VINACHEM**

**CỘNG HÒA XÃ HỘI CHỦ NGHĨA VIỆT NAM
Độc lập - Tự do - Hạnh phúc**

Số: 1230 /DAP2-KT
V/v: Mời báo giá lập dự toán
“Vật tư dự phòng tuabin máy nén – gói 2”

Lào Cai, ngày 08 tháng 7 năm 2025

MỜI BÁO GIÁ

Kính gửi:

Công ty Cổ phần DAP số 2 – Vinachem xin gửi tới quý Công ty lời chào trân trọng và cảm ơn sự hợp tác của quý Công ty trong thời gian qua.

Công ty chúng tôi đang có kế hoạch “Mua sắm Vật tư dự phòng tuabin máy nén – gói 2” trong thời gian tới. Kính mời quý Công ty gửi báo giá cho Công ty chúng tôi để phục vụ lập dự toán mua sắm dịch vụ gói: Vật tư dự phòng tuabin máy nén – gói 2:

STT	Tên vật tư hàng hoá	Mã số, bản vẽ - số chi tiết	Đơn vị	Số lượng
1	ROTOR SFO 9.0	1-12050K-003 Bản vẽ - số chi tiết : 10401204503	Bộ	1
2	SHAFT VIBRATION MEASURING EQUIPMENT Bộ chuyển đổi tín hiệu + Cảm biến đo rung	4-321000-176 Bản vẽ - số chi tiết : Z-156338-012	Bộ	3
3	AXXIAL BEARING MEASUREMENT Bộ chuyển đổi tín hiệu + Cảm biến đo di trục.	4-322000-062 Bản vẽ - số chi tiết : Z-156338-013	Bộ	1
4	TEMPERATURE MEASURING DEVICE STAINLESS STEEL CASE Cảm biến đo nhiệt độ các gói đỡ Turbine (loại 8 cảm biến)	4-324000-036 Bản vẽ - số chi tiết : Z-156338-010	Cái	1
5	TEMPERATURE MEASUREMENT DEVICE Cảm biến đo nhiệt độ các gói đỡ máy nén (Loại 6 cảm biến)	1-470050-10 Bản vẽ - số chi tiết : Z-167083-295	Cái	1
6	SPEED TRANSMITTER Biến truyền tốc độ	4-470001-162 Bản vẽ - số chi tiết : Z-156338-171	Cái	2
7	Supply Bently nevada Nguồn tử điều khiển Bently nevada (Giắc cắm nguồn xoay chiều VAC)	Part Numbers: 106M1081-01	Cái	2



STT	Tên vật tư hàng hoá	Mã số, bản vẽ - số chi tiết	Đơn vị	Số lượng
8	Loop Powered Process Indicator Đồng hồ hiển thị tốc độ tại hiện trường	RIA15-1009/0	Cái	1
9	Nút nhấn chạy dừng các động cơ 20CP401, 20CP401-1/2/3/4	Nút nhấn đôi ON/OFF (1SFA611131R1102), Contact block holder (1SFA611605R1100), Tiếp Điểm Phụ (1SFA611610R1010, 1SFA611610R1001), Phụ Kiện Đèn Xanh 24Vac/Dc (1SFA611621R1012), Mô đun Diode (1SFA611630R1001)	Bộ	5
10	Nút dừng khẩn cấp	M22-PV, mã 216876; M22-XZK- D99, mã 216471; Socket M22, mã 216374; Tiếp điểm NO M22-K10, mã 216376; Tiếp điểm NO M22- K01, mã 216378	Bộ	1
11	Role trung gian đầu ra bộ điều khiển 505	Relay with 4 change over contacts and diode, mã 55.34.9.024.0040 + 99.80.3.000.00; Đế role mã 94.94.3	Bộ	10
12	Role xuất lệnh dừng tuabin, có trễ thời gian	Time delay relay/ OF delay, mã V2ZM10, 12-240V AC/DC	Cái	1
13	Role xuất lệnh bảo vệ quá tốc độ, có trễ thời gian	Time delay relay with 4 C0 contacts and diode, mã 85.04.0.024.0000 + 99.80.3.000.00; Đế role mã 94.84.3	Bộ	1
14	Khóa lựa chọn chế độ chạy tuabin SA: Local, Remote, Sevice	Position switch mã URR1/8ZM/Z32	Cái	1
15	Bộ điều khiển Woodward 505 (Bao gồm dịch vụ lắp đặt, cài đặt, hướng dẫn vận hành)	PN: 8200-1302, mã số: 4-400180-009	Bộ	1

Báo giá gửi về Công ty chúng tôi theo địa chỉ: Phòng Kinh tế, Công ty Cổ phần DAP số 2 - Vinachem xã Tầng Loỏng, tỉnh Lào Cai, bên ngoài bì thư ghi rõ: “Báo giá dự toán Vật tư dự phòng tuabin máy nén – gói 2” hoặc qua thư điện tử theo địa chỉ: vanthu.dap2@gmail.com trước ngày 12/7/2025.

Mọi thông tin xin liên hệ Phòng Kinh tế, Công ty Cổ phần DAP số 2 – Vinachem.
Điện thoại: 0985.126.888 - Mr Khoá (Trưởng Phòng Kinh tế) hoặc Ms.Phượng
0915210229 (Nhân viên Phòng Kinh tế)

Rất mong nhận được sự phản hồi của quý Công ty./.

Nơi nhận:

- Như trên
- Lưu VT.



Vũ Việt Tiến

Teileliste Parts list

Abkürzungen / Abbreviations
 Z-Pos = Zeichnungsposition / Drawing Item
 M = Menge je Einheit / Quantity per unit
 ME = Mengeneinheit / Code for unit of quantity (ME)
 ST = Stück / Each KG = kg / Kilogramme
 L = Liter / Litre M = Meter / Metre
 * = separate Teileliste / Separate parts list

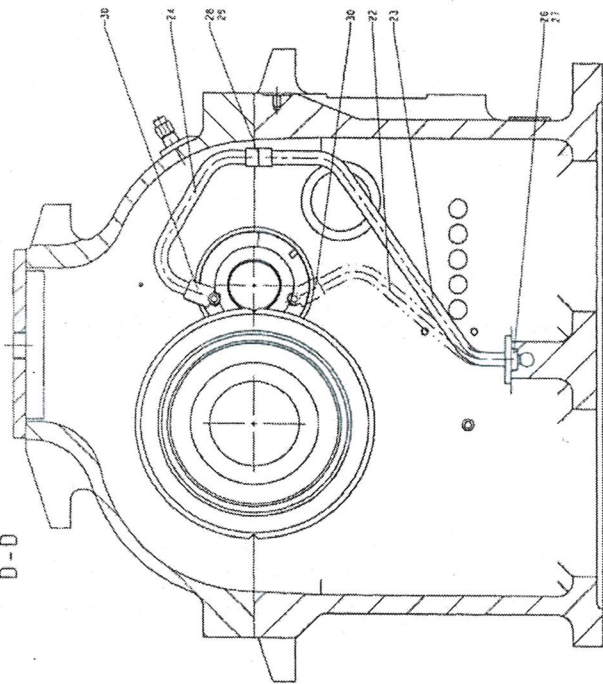
Datum / Date
14.03.2013

Seite / Page no
1

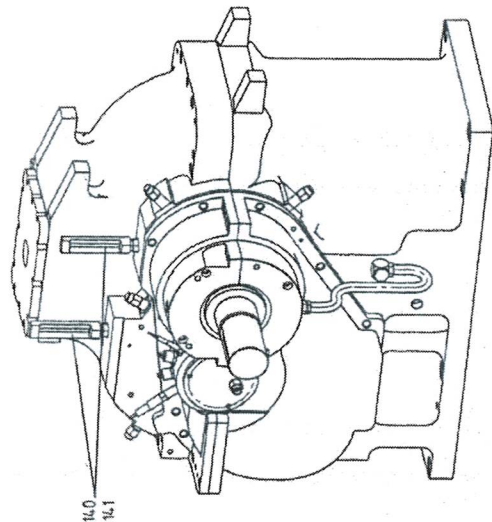
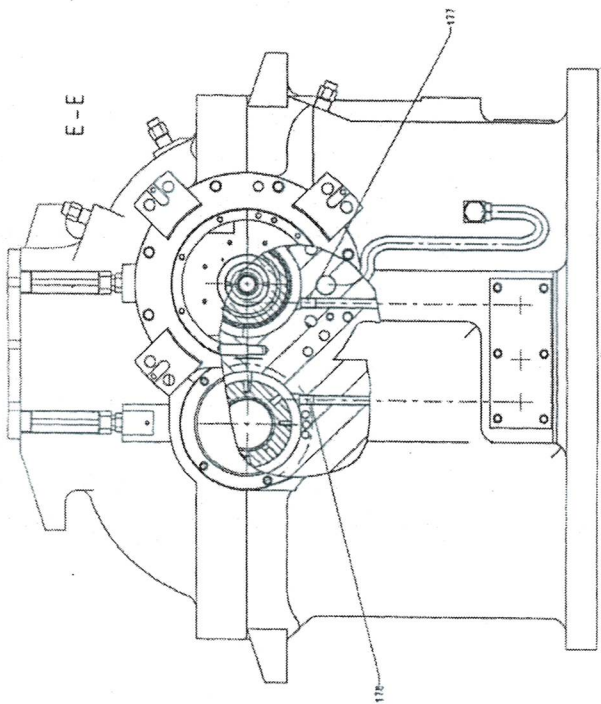
Gedruckt von: / Printed by
WOLF002O

Auftrags-Nr. / Job no. BMF00012/20		Benennung / Designation AFA 3/4/6 / CFA 4 / CFR 3 Drosselgehäuse AFA 3/4/6 / CFA 4 / CFR 3 throttle cas.		Zeichnung(en) / Drawing(s)	
Maschinen-Nr. / Machine no.		Materialnummer / Parts list no. 43430001300			
Materialnummer / Part no.	Z-Pos	M ME	Benennung / Designation Werkstoff / Material	Ersatzteilcode / Spare part code	
4-500100-219	010	1,0 ST	Grundplatte BASE PLATE S235JRG2		
00080701206	011	1,0 KG	CURIL K 2 500 G DOSE CURIL K 2 500 G TIN		
00035192444	012	14,0 ST	Zylinderschraube mit Innensechskant CYLINDER HEAD SCREW 8.8		
00035730302	013	2,0 ST	KEGELSTIFT TAPER PIN steel		
4-230000-642	015	1,0 ST	Getriebe G2a - BMF00012 GEARBOX G2a - BMF00012		
4-109551-006	150	1,0 ST	Zentrierring AFA4 kurz DN200 G2a CENTERING RING R ST 37-2		
00035356723	151	8,0 ST	SECHSKANTSCHRAUBE HEXAGONAL BOLT 8.8		
00035192104	151	1,0 ST	Zylinderschraube mit Innensechskant CYLINDER HEAD SCREW 8.8		
00035735102	152	2,0 ST	KEGELSTIFT A TAPER PIN steel		
00035735158	152	1,0 ST	Kegelstift Ø16x100 TAPER PIN steel		
00035190805	152	2,0 ST	Zylinderschraube mit Innensechskant CYLINDER HEAD SCREW 8.8		
4-124400-001	156	1,0 ST	Ventilationsscheibe Ø90 breit VENTILATION DISC 42CRMO4+QT		
4-101001-015	160	1,0 ST	Turbinengehäuse AFA4 DN200 PN64 TURBINE CASING G17CRMO5-5		
4-113000-482	161	1,0 ST	Ventilsitz Ø=56 VALVE SEAT X20Cr13		

D-D



E-E



1c	SIEMENS - Zeichnungskopf neu	7.108 Har
b	siehe Blatt 1	18.07 Kerl
a	siehe Blatt 1	18.07 Har
Zeichnung: Gertriebe G2a Montagezeichn. Z - 156338 Assy. gearbox		Blatt 1 von Blatt 10 10.1

SIEMENS
Siemens Turbomachinery
Equipment GmbH Frankfurt

URSI S.P.A. 10111

Teilleiste Parts list

Abkürzungen / Abbreviations
 Z-Pos = Zeichnungsposition / Drawing Item
 M = Menge je Einheit / Quantity per unit
 ME = Mengeneinheit / Code for unit of quantity (ME)
 ST = Stück / Each KG = kg / Kilogramme
 L = Liter / Litre M = Meter / Metre
 * = separate Teilleiste / Separate parts list

Datum / Date
14.03.2013

Seite / Page no
20

Gedruckt von: / Printed by
WOLF0020

Auftrags-Nr. / Job no. BMF00012/20		Benennung / Designation Zsb. Turbinenläufer BMF00012 ASSY. TURBINE ROTOR BMF00012		Zeichnung(en) / Drawing(s)	
Maschinen-Nr. / Machine no.		Materialnummer / Parts list no. 4-120002-083			
Materialnummer / Part no.	Z-Pos	M ME	Benennung / Designation Werkstoff / Material	Ersatzteilcode / Spare part code	
4-233050-375	001	1,0 ST	Run out (Turbinenwelle AFA4 Spurscheibe) Shaft with RUN OUT		
4-123001-055	002	1,0 ST	Laufgrad AFA4 L=14 DR=links mit Deckband TURBINE WHEEL X22CRMOV12-1+QT / TITAN	6	
49011275404	003	1,0 ST	Dehnschraube Tension Bolt X22CrMoV12-1+QT		
49011283203	004	1,0 ST	Laufgradmutter Nut for Turbine Wheel X22CrMoV12-1+QT		
00065550432	005	1,0 ST	Montagepaste hochtemperaturbeständig Fitting lubricant high-temperature resis	1	
4-241010-011	006	1,0 ST	Antriebsritzel DRIVING PINION 42CRMO4+QT		
49013053410	007	1,0 ST	Geberscheibe z=20 TRANSMITTER DISC 42 CRMO 4 V		
49013053423	007	1,0 ST	Geberscheibe Key-Phaser Transmitter disc 42 CRMO 4 V		
00035191502	008	1,0 ST	Zylinderschraube mit Innensechskant CYLINDER HEAD SCREW 8.8		

Teilleiste Parts list

Abkürzungen / Abbreviations
 Z-Pos = Zeichnungsposition / Drawing Item
 M = Menge je Einheit / Quantity per unit
 ME = Mengeneinheit / Code for unit of quantity (ME)
 ST = Stück / Each KG = kg / Kilogramme
 L = Liter / Litre M = Meter / Metre
 * = separate Teilleiste / Separate parts list

Datum / Date
14.03.2013

 Seite / Page no
13

Gedruckt von: / Printed by
WOLF002O

Auftrags-Nr. / Job no. BMF00012/20		Benennung / Designation Wellendichtung (t2max = 250 - 350°C) SHAFT SEALING		Zeichnung(en) / Drawing(s) Z-103572 /DRW/A	
Maschinen-Nr. / Machine no.		Materialnummer / Parts list no. 49021800009			
Materialnummer / Part no.	Z-Pos	M ME	Benennung / Designation Werkstoff / Material	Ersatzteilcode / Spare part code	
49021810101	001	1,0 ST	Wellendichtungsgeh. 2-teilig HD Shaft sealing casing X20Cr13+QT		
49021833104	002	6,0 ST	Kohlering mit Schlauchf. u. Arr. Carbon Ring with Tension Spring Ø90,22 ELEKTROGRAPHIT/ANTIMON	3	
49021833103	003	2,0 ST	Kohlering mit Schlauchf. u. Arr. Carbon Ring with Tension Spring Ø 90,14 ELEKTROGRAPHIT/ANTIMON	3	
49021833102	004	2,0 ST	Kohlering mit Schlauchf. u. Arr. Carbon Ring with Tension Spring Ø 90,06 ELEKTROGRAPHIT/ANTIMON	3	

Teileliste Parts list

Abkürzungen / Abbreviations
 Z-Pos = Zeichnungsposition / Drawing Item
 M = Menge je Einheit / Quantity per unit
 ME = Mengeneinheit / Code for unit of quantity (ME)
 ST = Stück / Each KG = kg / Kilogramme
 L = Liter / Litre M = Meter / Metre
 * = separate Teileliste / Separate parts list

Datum / Date
22.10.2013

Seite / Page no
4

Gedruckt von: / Printed by
LANZE00H

Auftrags-Nr. / Job no. BMF00012/10		Benennung / Designation VERDICHTER STC-SO (SFx 7.1/9.0) COMPRESSOR STC-SO (SFx 7, 1/9, 0)		Zeichnung(en) / Drawing(s)	
Maschinen-Nr. / Machine no. 1049077		Materialnummer / Parts list no. 10400001001			
Materialnummer / Part no.	Z-Pos	M ME	Benennung / Designation Werkstoff / Material	Ersatzteilcode / Spare part code	
10491502603	190	1,0 ST	Festlager 2-tlg 6 Steine FIXED BEARING		*
1-150260-020	190	1,0 ST	Radial-Axial-Lager JOURNAL THRUST BEARING C15E / Lagermetall		
10491502502	200	1,0 ST	Loslager 2-tlg MOVABLE BEARING		*
1-150250-010	200	1,0 ST	Loslager MOVABLE BEARING C15E / Lagermetall		
1-12050K-003	220	1,0 ST	Rotor SFO 9.0 ROTOR		*
3-655101-001	220	1,0 ST	P&S-Montagepaste Molykote P37-075 LUBRICATING GREASE MOLYKOTE P37-075 GRAPHITPASTE		
1-511351-004	220	1,0 ST	Traverse SFO 9.0 LIFTING BEAM SFO 9.0 S355J0		
1-544000-515	250	1,0 ST	Stahlplatten-Kupplung Euroflex 8GH 180S COUPLING		
1-470050-010	295	1,0 ST	Temperaturmeßeinrichtung ohne Ex TEMPERATURE MEASUREMENT DEVICE		
1-470540-059	365	1,0 ST	Wellenbahnmessung radial o. Transmitter VIBRATION MONITORING		
1-470550-030	370	1,0 ST	Wellenbahnmessung axial o. Transmitter VIBRATION MONITORING SHAFT TRAIN AXIAL		
1-100500-162	385	1,0 ST	Verdichtergehäuse SFP 9-80 vertikal ASSY. COMPRESSOR HOUSING EN-GJS-400-15		
1-851610-031	386	4,0 ST	Schichtblech Spiralgehäuse SFO/SFP 9.0 LAMINATED SHIM X5CrNi18-10 220X160		

Teilleiste Parts list

Abkürzungen / Abbreviations
 Z-Pos = Zeichnungsposition / Drawing Item
 M = Menge je Einheit / Quantity per unit
 ME = Mengeneinheit / Code for unit of quantity (ME)
 ST = Stück / Each KG = kg / Kilogramme
 L = Liter / Litre M = Meter / Metre
 * = separate Teilleiste / Separate parts list

Datum / Date
 22.10.2013
 Seite / Page no
 11

Gedruckt von: / Printed by
 LANZE00H

Auftrags-Nr. / Job no. BMF00012/10		Benennung / Designation Rotor SFO 9.0 ROTOR		Zeichnung(en) / Drawing(s) 10000025016 /DRW/D 10401204503 /DRW/D 10490101001 /DRW/B	
Maschinen-Nr. / Machine no. 1049077		Materialnummer / Parts list no. 1-12050K-003			
Materialnummer / Part no.	Z-Pos	M ME	Benennung / Designation Werkstoff / Material	Ersatzteilcode / Spare part code	
1-123201-069	002	1,0 ST	Verdichterrad SF(X)G 1-9.0-80 mit HV-0% COMPRESSOR WHEEL GX5CRNI13-4 /1.4313		
1-12135K-003	003	1,0 ST	Verdichterwelle SFO 9.0 COMPRESSOR SHAFT		
10091275404	004	1,0 ST	Dehnschraube REDUCED-SHANK BOLT 42CRMO4+QT		
10091283004	005	1,0 ST	Wellenmutter bis 250°C, Stahl-Rad SHAFT NUT 1.7225		
10091285302	006	1,0 ST	Strömungskappe STREAM CAP X20CR13+QT		
00035192459	007	1,0 ST	Zylinderschraube mit Innensechskant CYLINDER HEAD SCREW A2-70		
00035774054	008	1,0 ST	STECKERBSTIFT TAPER GROOVED DOWEL PIN 6.8		
00080344856	009	1,0 ST	O-RING O RING Viton 83 FKM 592		
10091279100	012	1,0 ST	Ausgleichsgewicht BALANCING WEIGHT S235JRG1(UST37-2)		
00035191657	013	2,0 ST	Zylinderschraube mit Innensechskant CYLINDER HEAD SCREW 8.8		
00035774549	014	1,0 ST	STECKERBSTIFT TAPER GROOVED DOWEL PIN 6.8		
00035594415	018	1,0 ST	SPANNSTIFT SPRING DOWEL PIN steel		

Teileliste Parts list

Abkürzungen / Abbreviations

Z-Pos = Zeichnungsposition / Drawing Item

M = Menge je Einheit / Quantity per unit

ME = Mengeneinheit / Code for unit of quantity (ME)

ST = Stück / Each KG = kg / Kilogramme

L = Liter / Litre M = Meter / Metre

* = separate Teileliste / Separate parts list

Datum / Date

22.10.2013

Seite / Page no

9

Gedruckt von: / Printed by

LANZE00H

Auftrags-Nr. / Job no. BMF00012/10		Benennung / Designation Festlager 2-tlg 6 Steine FIXED BEARING		Zeichnung(en) / Drawing(s) 10491502603 /DRW/F	
Maschinen-Nr. / Machine no. 1049077		Materialnummer / Parts list no. 10491502603			
Materialnummer / Part no.	Z-Pos	M ME	Benennung / Designation Werkstoff / Material	Ersatzteilcode / Spare part code	
10491555207	002	1,0 ST	SEGMENTTRAEGER 2-TLG SEGMENT SUPPORT S235JRG1		
10491557207	003	1,0 ST	FUTTERRING 2-TLG VERDICHERRADSEITE COLLET GZ-CUSN 7 ZNPB		
10491557206	004	1,0 ST	FUTTERRING 2-TLG KUPPLUNGSSEITE COLLET GZ-CUSN 7 ZNPB		
10491556709	006	4,0 ST	RADIALLAGER-SEGMENT BEARING SEGMENT RADIAL C 10 - V 738		
00035190403	007	14,0 ST	Zylinderschraube mit Innensechskant CYLINDER HEAD SCREW 8.8		
10491578801	008	4,0 ST	FLACHKOPFSCHRAUBE FLAT HEAD SCREW 5.8		
10491555403	009	10,0 ST	GLEITSCHUH RD40-KOMPLETT BEARING SEGMENT AXIAL LAGERMETALL		
10491555405	010	2,0 ST	GLEITSCHUH RD40 MIT THERMOMETERBOHRUNG AXIAL SEGMENT WITH HOLE FOR THERMOMETER LAGERMETALL		
00035774552	011	1,0 ST	Steckerbstift TAPER GROOVED DOWEL PIN 6.8		
00035774054	012	2,0 ST	STECKERBSTIFT TAPER GROOVED DOWEL PIN 6.8		
00080701700	013	1,0 ST	Loctite 243 LOCTITE 243		

Teilleiste Parts list

Abkürzungen / Abbreviations
 Z-Pos = Zeichnungsposition / Drawing Item
 M = Menge je Einheit / Quantity per unit
 ME = Mengeneinheit / Code for unit of quantity (ME)
 ST = Stück / Each KG = kg / Kilogramme
 L = Liter / Litre M = Meter / Metre
 * = separate Teilleiste / Separate parts list

Datum / Date
22.10.2013

Seite / Page no
10

Gedruckt von: / Printed by
LANZE00H

Auftrags-Nr. / Job no. BMF00012/10		Benennung / Designation Loslager 2-tlg MOVABLE BEARING		Zeichnung(en) / Drawing(s) 10491502502 /DRW/E	
Maschinen-Nr. / Machine no. 1049077		Materialnummer / Parts list no. 10491502502			
Materialnummer / Part no.	Z-Pos	M ME	Benennung / Designation Werkstoff / Material	Ersatzteilcode / Spare part code	
10491555206	002	1,0 ST	Segmentträger 2-tlg SEGMENT SUPPORT S235JRG1		
10491556800	004	1,0 ST	Stützring 2-tlg, Verdichterradseite SUPPORTING RING GZ-CUSN 7 ZNPB		
10491556801	003	1,0 ST	Stützring 2-tlg, Kupplungsseite SUPPORTING RING GZ-CUSN 7 ZNPB		
10491556708	006	4,0 ST	RADIALLAGER-SEGMENT BEARING SEGMENT RADIAL C 10 - V 738		
00035190403	007	12,0 ST	Zylinderschraube mit Innensechskant CYLINDER HEAD SCREW 8.8		
10491578801	008	4,0 ST	FLACHKOPFSCHRAUBE FLAT HEAD SCREW 5.8		
00035774552	009	1,0 ST	Steckerbistift TAPER GROOVED DOWEL PIN 6.8		
00080701700	013	1,0 ST	Loctite 243 LOCTITE 243		

SIEMENS

Siemens Turbomachinery Equipment GmbH

Instrument and Equipment List

Document:

AUF/481028

Customer:	Toyo-Thai Corporation	Siemens-Nr.:	BCF00012	Date:	15.10.2013	Correspond with P&I Diagr.	
PO.-Nr.:	F032-516000-P0000008	Project:	DAP No 2 Vinsachem Project	Revision:	B	Name:	Sch

Nr.	Qty.	Tag Nr.	Instrument	Manufacturer	Type	Range	Power	Voltage	Protection	Connection	Function	Remarks
60	1		Double Oil cooler	Funke	2X CP 1008-4WEG							
63.1	1		Twin oil filter	Eaton (earlier Internormen)	DU 631							10µm mesh
63.2	1		Oil filter	Eaton (earlier Internormen)	LF 251							10µm mesh
64.1	1	PDIS 20CP401A	Fouling indicator with contact	Eaton (earlier Internormen)	AE.80.1.5.-.B	0 - 2.5 barg		24 V DC			PDIS	
64.2	1	PDI 20CP401B	Differential pressure gauge (fouling indicator)	Eaton (earlier Internormen)	AOR						PDI	
66.1	1		non-return valve for auxiliary oil pump	Gestra	RK86							
66.2	1		non-return valve for main oil pump	Gestra	RK86							
66.3	1		non-return valve for lube oil system	Gestra	RK86							
66.4	1		non-return valve emergency oil pump	Gestra	RK86							
67	1		Pressure reducing valve	Samson	41-23	2 - 5 barg					PCV	
67.1	1		Lube oil throttle	Siemens								
68	1		Temperatur regulating valve	Amot	2 BCSC							
70.1	1		Overflow valve	Samson	41-73	10 - 22 barg					PCV	After oil cooler
70.2	1		Overflow valve	Kracht	SPVF	10 - 20 barg					PCV	Auxiliary oil pump
70.3	1		Overflow valve	Siemens		1 - 10 barg					PCV	Emergency oil pump
71.1	1	FI 20CP401A	Flowmeter	UCC	FM-26-332-212	10 - 110 l/min					FI	
71.2	1	FI 20CP401B	Flowmeter	UCC	FM-26-332-212	10 - 110 l/min					FI	
71.3	1	FI 20CP401C	Flowmeter	UCC	FM-26-332-212	10 - 110 l/min					FI	
73	1	PG 20CP401A	Pressure gauge live steam	WIKA	233.50.100	0 - 60 barg					PG	Live steam

SIEMENS

Siemens Turbomachinery Equipment GmbH

Instrument and Equipment List

Document:

AUF/481028

Nr.	Qty.	Tag Nr.	Instrument	Manufacturer	Type	Range	Power	Voltage	Protection	Connection	Function	Remarks
160.2	1		Positioner	see 160							ZC	
165	1		Inlet guide vane unit	Siemens								IGV
168.1	1		Expansion joint (suction side)	--								not supplied by Siemens
168.2	1		Expansion joint (pressure side)	--								not supplied by Siemens
170	1		Diffuser	Siemens								
171	1	TE 20CP401N	Resistance thermometer with transmitter head mounted	Siemens	Sitrams TH300, 2xPT100	-50°C ... 600°C					TE	for detection of medium backflow
174	1	PT 20CP401O	Pressure transmitter	Sitrams P DS III		0,16 - 5 bar(a)		24 V DC	IP65		PT	
175	1		Pressure control valve	Aircom	R10-10204HN	0,01 - 1,4 bar				R 1/2"	PCV	
176	1	PG 20CP401H	Pressure gauge	WIKA	213.53.063	0 - 1,6 bar(g)				G 1/4"	PG	

