

CÔNG TY CỔ PHẦN
DAP SỐ 2 – VINACHEM
Số: 1238/DAP2-TCG

CỘNG HÒA XÃ HỘI CHỦ NGHĨA VIỆT NAM
Độc lập – Tự do – Hạnh phúc
Lào Cai, ngày 10 tháng 6 năm 2024

V/v Báo giá cạnh tranh cung cấp
vật tư gia công

THƯ MỜI CHÀO GIÁ

Kính gửi:

Công ty Cổ phần DAP số 2 – Vinachem đang có nhu cầu nhận Báo giá cạnh tranh cung cấp vật tư gia công. Đề nghị Quý Công ty nghiên cứu, tham gia chào giá theo các nội dung công việc cụ thể như sau:

1. Vật tư, thông số kỹ thuật

STT	Tên vật tư	Mã hiệu/Quy cách	ĐVT	SL
1	Bầu bơm 21P101A	Theo bản vẽ số 1,2	Cái	01
2	Mặt gương bơm 21P101A	Theo bản vẽ	Cái	01
3	Cánh bơm 21P101A	Theo bản vẽ	Cái	01
4	Thân bơm 21P101B	Theo bản vẽ	Cái	01
5	Mặt trước thân bơm 21P101B	Theo bản vẽ	Cái	01
6	Mặt sau thân bơm 21P101B	Theo bản vẽ	Cái	01
7	Cánh bơm 21P101B	Theo bản vẽ	Cái	01
8	Moay ơ cánh khuấy 21A104A/B/C	Theo bản vẽ	Cái	01
9	Bích trục cánh khuấy 21A104A/B	Theo bản vẽ	Cái	01

2. Nội dung và yêu cầu báo giá

2.1. Thư báo giá bao gồm những nội dung sau

- Thời gian cung cấp hàng: Nhà cung cấp báo tiến độ sớm nhất.
- Hàng mới 100%, cung cấp chứng chỉ xuất xưởng, giấy kiểm định mẫu vật liệu chế tạo do đơn vị giám định độc lập phát hành đối với vật liệu thép trắng (bản gốc)
- Bảo hành 12 tháng kể từ ngày nghiệm thu bàn giao đối với các vật tư chế tạo từ vật liệu 316.
- Bảo hành 06 tháng kể từ ngày nghiệm thu bàn giao đối với các vật tư chế tạo từ vật liệu C45
- Hiệu lực của thư chào giá: Trong vòng 30 ngày kể từ ngày mở thư chào giá.

- Địa điểm giao hàng: Tại kho Công ty cổ phần DAP số 2 – Vinachem.
- Thời gian thanh toán: 95% giá trị hàng hóa bảo hành trong vòng 45 ngày kể từ ngày Bên B bàn giao hồ sơ thanh toán theo hợp đồng, 5% giá trị hàng hóa bảo hành được thanh toán trong vòng 10 ngày kể từ khi hết thời hạn bảo hành theo quy định; Hoặc thanh toán 100% giá trị hợp đồng trong vòng 45 ngày kể từ ngày Bên B bàn giao hồ sơ thanh toán theo hợp đồng và bên B nộp bảo lãnh bảo hành trị giá 5% giá trị hàng hóa bảo hành (Nội dung của Bảo lãnh bảo hành phải được sự chấp thuận của bên mua và thư bảo lãnh có hiệu lực tối thiểu 375 ngày kể từ ngày phát hành).
- Hợp đồng: Theo đơn giá cố định.
- Phương thức lựa chọn đơn vị cung cấp: Lựa chọn nhà cung cấp chào đủ danh mục hàng hoá trên có tổng giá trị thấp nhất và đáp ứng đầy đủ các tiêu chí trên.

2.2. Hình thức và thời gian gửi thư chào giá

- Đề nghị Quý Công ty gửi thư chào giá bằng phong bì kín có niêm phong và gửi trực tiếp hoặc qua đường chuyển phát cho Công ty chúng tôi theo địa chỉ: Tổ Chào Giá, Công ty cổ phần DAP số 2 – Vinachem – KCN Tăng Loỏng, thị trấn Tăng Loỏng, huyện Bảo Thắng, tỉnh Lào Cai, bên ngoài bì thư ghi rõ: Cung cấp vật tư gia công theo công văn số 1238/DAP2-TCG – nơi nhận: Tổ chào giá - Công ty cổ phần DAP số 2 - Vinachem. Các hình thức chào giá khác qua fax, thư điện tử theo địa chỉ vanthu.dap2@gmail.com đến trước thời hạn nhận thư chào giá dưới đây vẫn được chấp nhận.

- Thời gian nhận thư chào giá chậm nhất là 14 giờ 00' ngày 13/06/2024. Các thư chào giá đến sau thời điểm trên sẽ được trả lại nguyên trạng.

2.3. Thời gian mở thư chào giá

Công ty sẽ mở thư chào giá công khai tại văn phòng Công ty cổ phần DAP số 2 – Vinachem vào hồi 14 giờ 30 phút ngày 13/06/2024. Đơn vị tham gia chào giá có thể tham dự buổi mở thư chào giá theo thời gian và địa điểm nêu trên.

3. Lựa chọn Nhà cung cấp:

Chúng tôi cam kết bảo mật các thông tin trong Hồ sơ chào giá của Nhà cung cấp trước giờ mở Hồ sơ chào giá. Lựa chọn NCC theo tiêu chí:

- Chào đúng và đủ số lượng, tiêu chuẩn kỹ thuật đáp ứng yêu cầu.
- Đáp ứng yêu cầu báo giá.
- Tổng giá trị gói chào thấp nhất.

Mọi thông tin liên hệ với Tổ chào giá- Công ty cổ phần DAP số 2 - Vinachem.
Điện thoại: 0392566150 (Ms Ngoãn)/ 0833919299 (Ms Huyền)/0974236501 (Mr Thành)

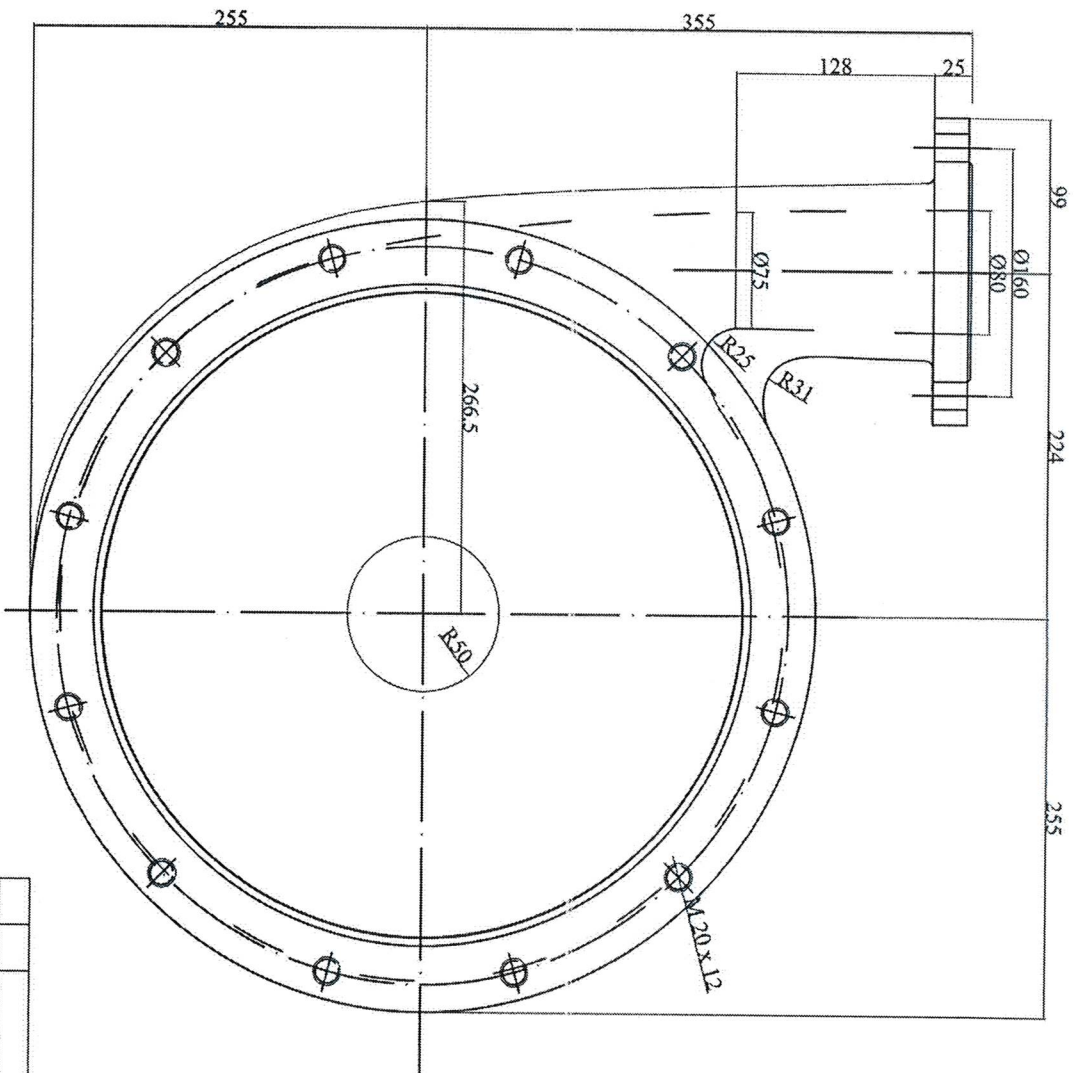
Rất mong sự quan tâm hợp tác của Quý Công ty./.

Nơi nhận:

- Như trên;
- Tổ thẩm định giá;
- Lưu: VT, KT.



Vũ Việt Tiến

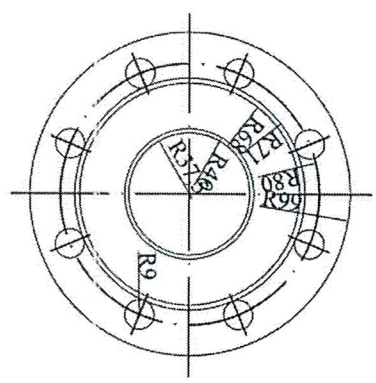
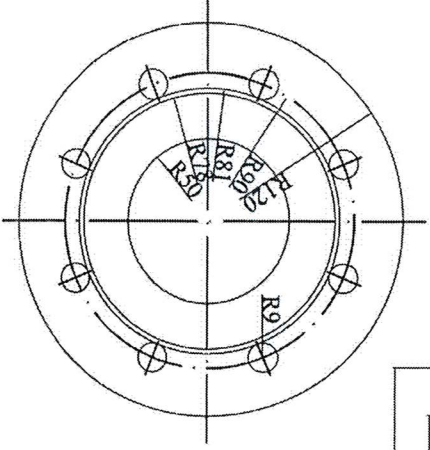
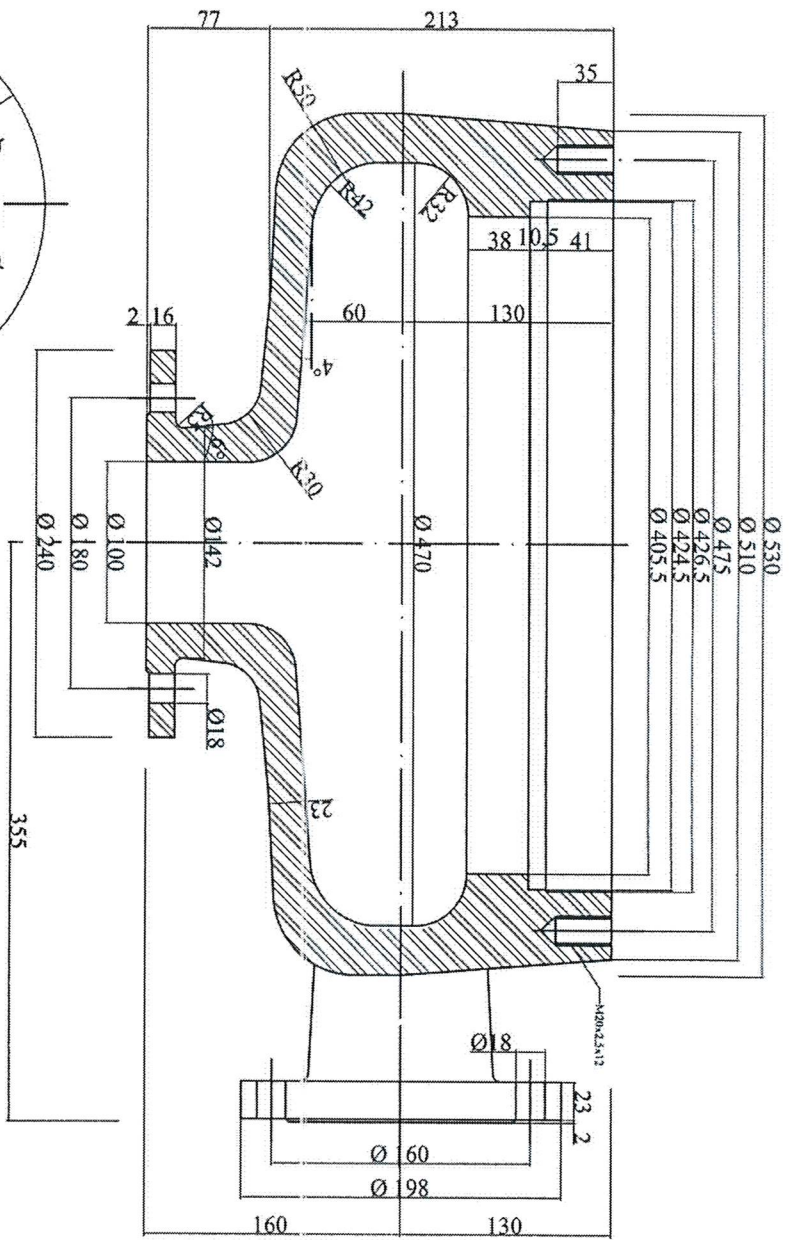


BẢN VẼ SỐ 1

BOM BÙN 21P101				21P101.VB	
Sđ	Sl	Sđ	Ký	Ngày ký	BÀU BOM
V6		Ph. T. Long			
X.PA		Ng. V. Hoàng			Vật liệu: 316
P. GD		Ng. V. Hải			
P. KTH		D. Đ. Tuấn			CÔNG TY CỔ PHẦN DAP SỐ 2 VINAC XUỐNG PA

Nice 1

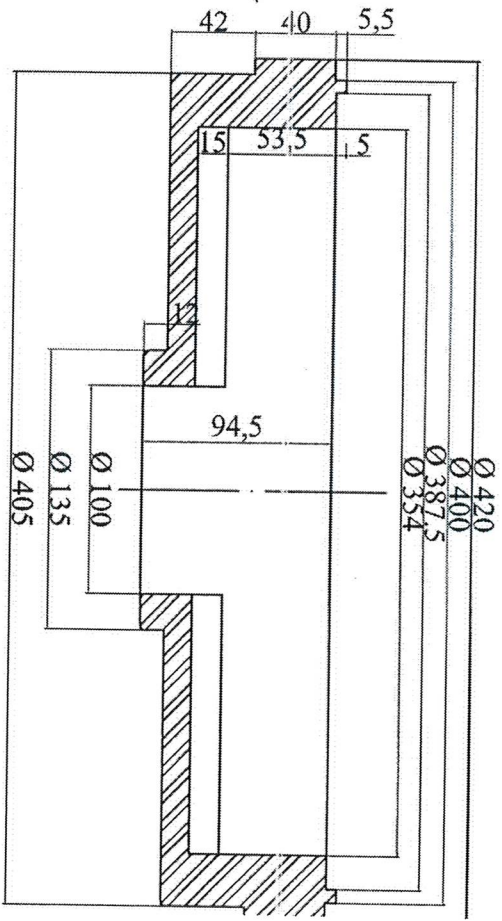
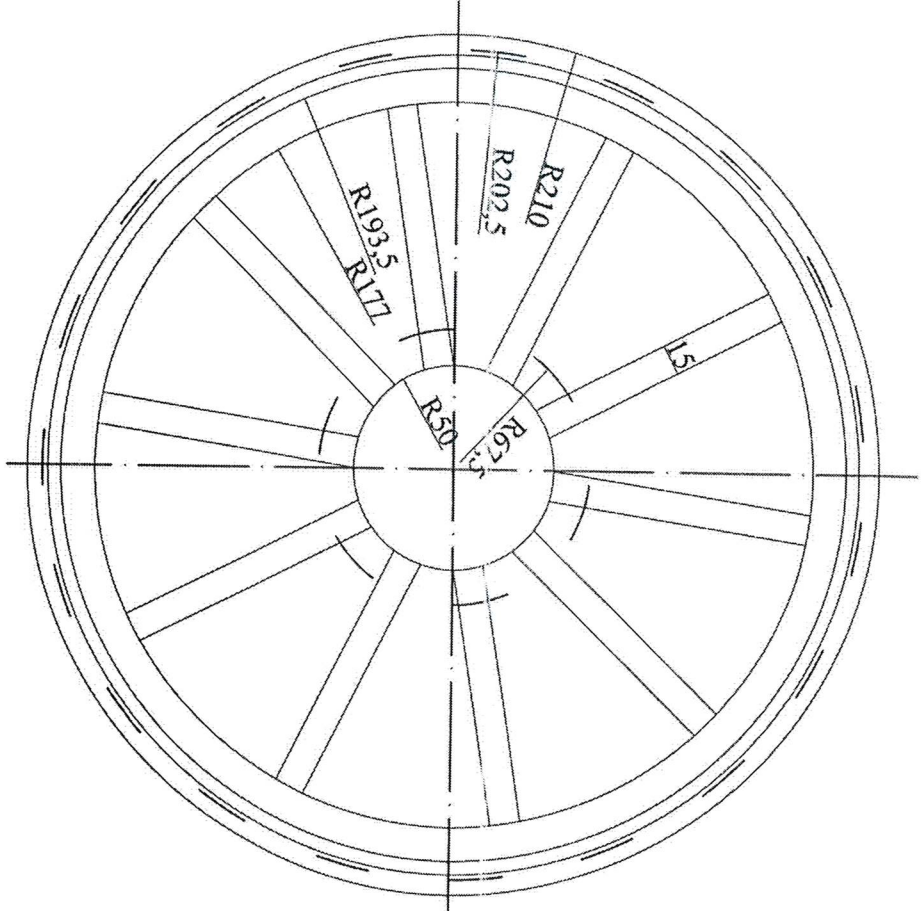
53
C
C
D
V
T



BẢN VẼ SỐ 2

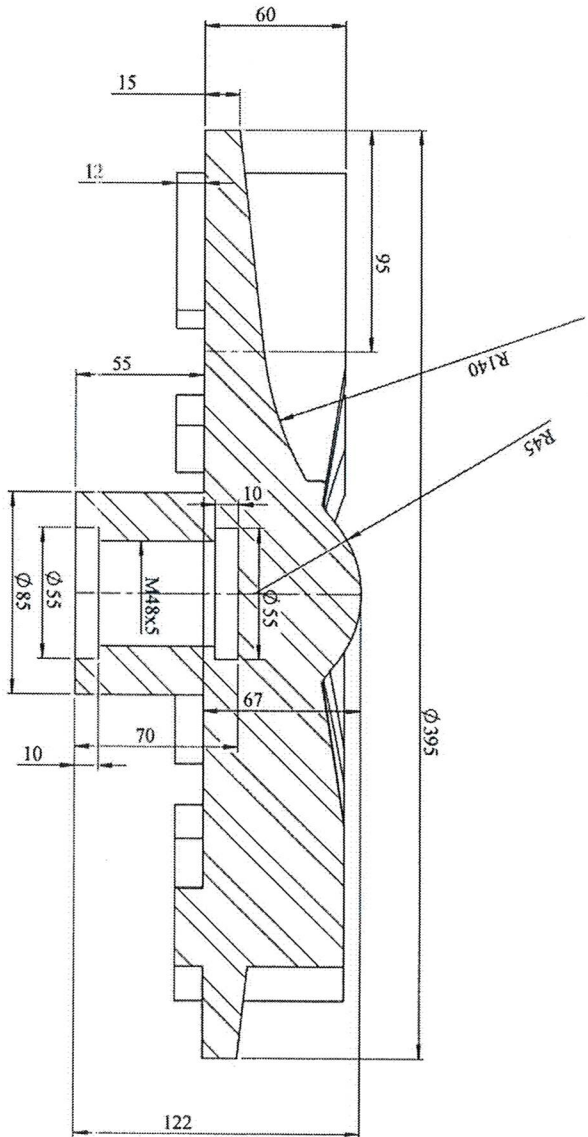
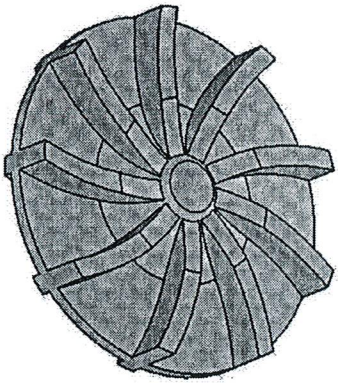
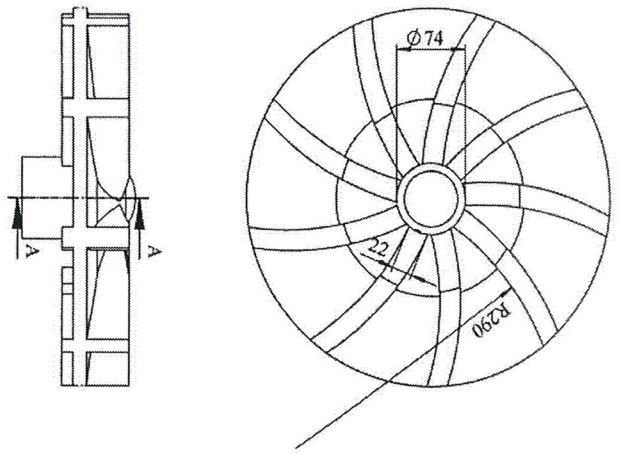
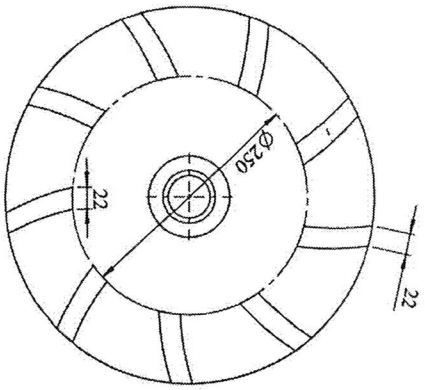
BOM BÙN 21P101				21P101.VB	
Sđ	Sl	Sđ	Ký	Ngày ký	
Vẽ	Ph. T. Long				
X. PA	Ng. V. Hoàng				
P. CD	Ng. V. Hải				
P. KTH	Đ. Đ. Tuyên				
BẦU BOM			CÔNG TY CỔ PHẦN		
Vật liệu: 316			DAP SỐ 2 VINACI		
SỐ LƯỢNG: K. LƯỢNG			K. LƯỢNG		
			K. LƯỢNG		

Nice D




Mức 2

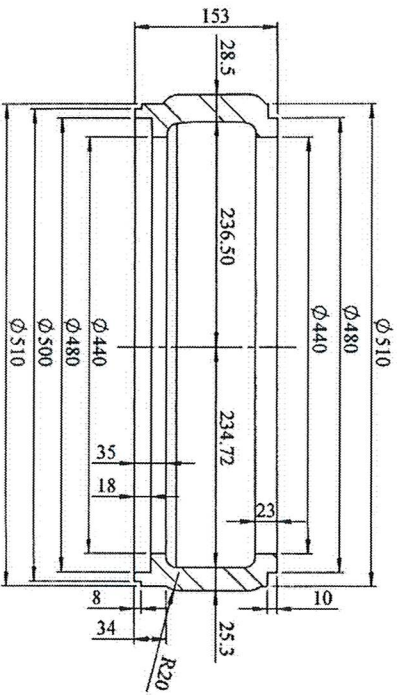
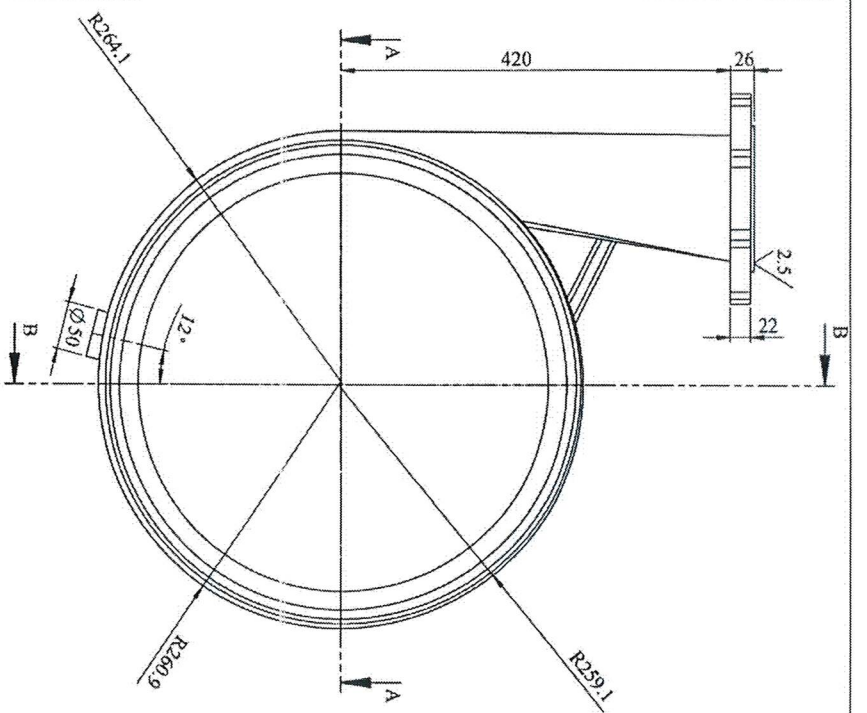
BOM BUN 21P101				21P101.MG	
Sđ	SI	Sđ	Ký	Ngày ký	MẶT GƯƠNG
Vẽ	Ph. T. Long				
X. PA	Ng. V. Hoàng				SỐ LƯỢNG K. LƯỢNG
P. CD	Ng. V. Hải				CÔNG TY CỔ PHẦN
P. KTH	D. D. Tuấn				DẠP SỐ 2 VINACI
					XUỐNG PA
					Vật liệu: 316



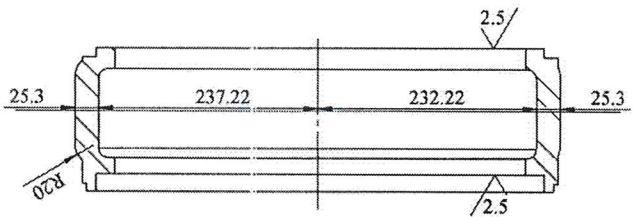
SECTION A-A
SCALE 1:2

SD		SI		SĐ		Ký		Ngày		BOM BÙN 21P101A	
Vẽ		Ph. T. Long		Ký		Ngày		CÁNH BOM		21P101A.CB	
X.P/A		Ng. V. Hoàng		Ký		Ngày		Số lượng		K. lượng	
P. CD		Ng. V. Hải		Ký		Ngày		Tỉ		Tỉ	
P. KTH		Đ. Đ. Tuyên		Ký		Ngày		Vật Liệu: 316		 CÔNG TY CP DA SỐ 2 VĨNH ANH CHEN XƯỜNG PHA	

Mức 5

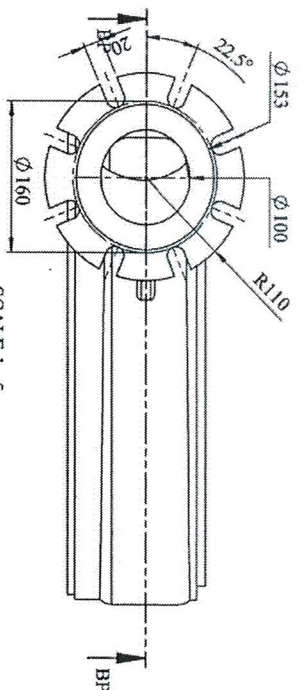


SECTION A-A
SCALE 1 : 5

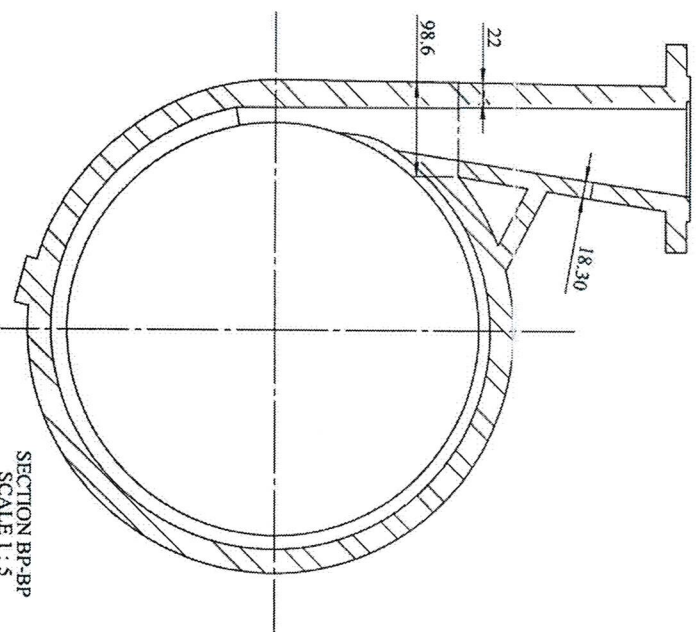


SECTION B-B
SCALE 1 : 5

Yêu cầu kỹ thuật:
Bộ xung phụ gia chống mài mòn



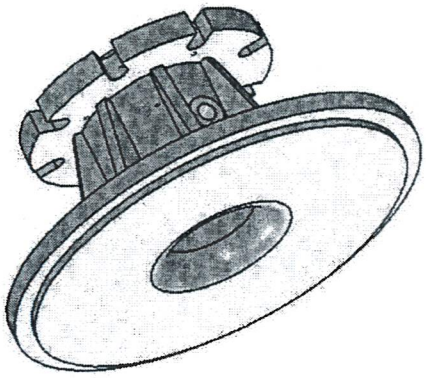
SCALE 1 : 5



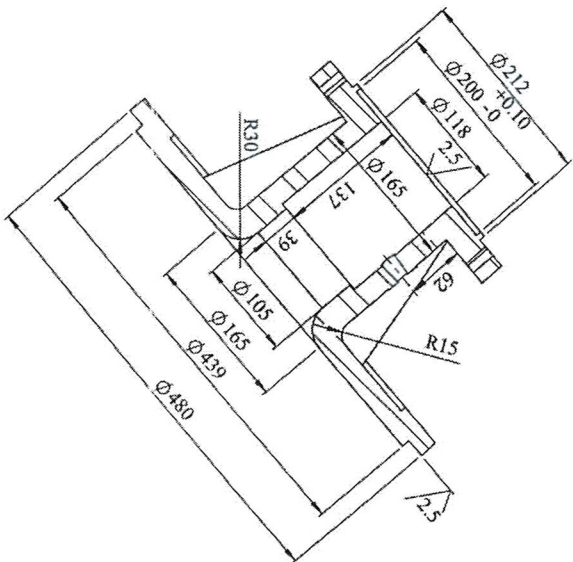
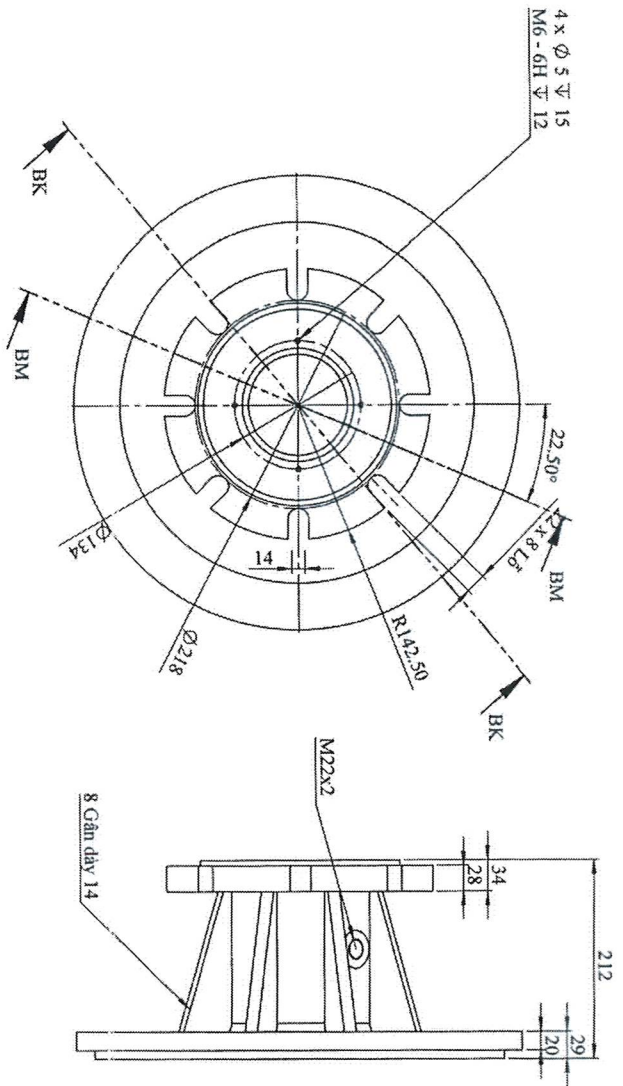
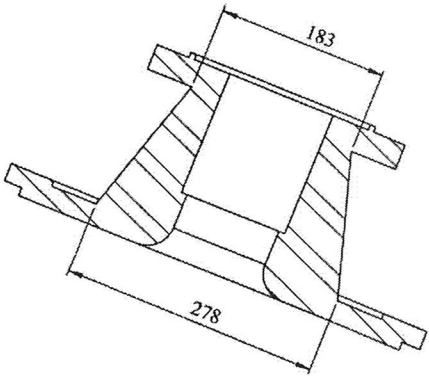
SECTION BP-BP
SCALE 1 : 5

SĐ	SI	SĐ	Ký	Ngày	BOM BÙN 21P101B	21P101B.TB	
Vẽ	Ph. Th. Long	Ký	Ngày				
X. PA	Ng. V. Hoàng	THÂN BOM			Số lượng	K. lượng	Tỉ
P. CB	Ng. V. Hải	Vật Liệu: 316			01		1
P. KTH	Đ. Đ. Tuyên				CÔNG TY CP ĐÀ SỐ 2-VINHACHEN KIỂM TRA		

Mục 11



SECTION BM-BM

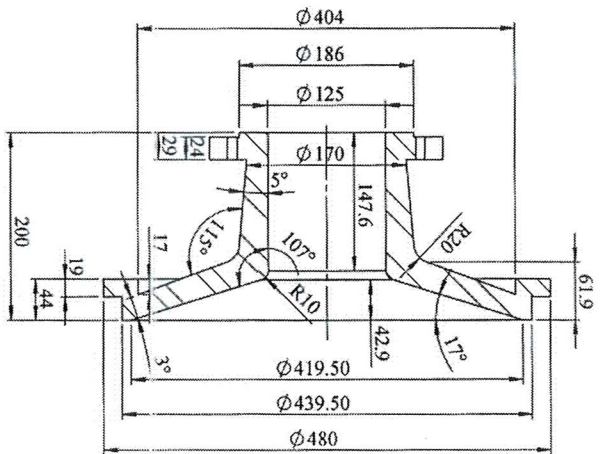
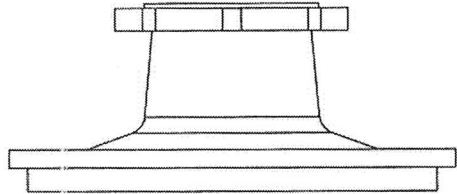
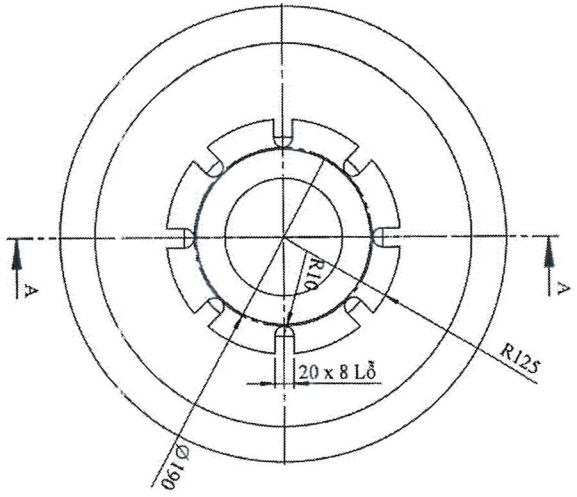
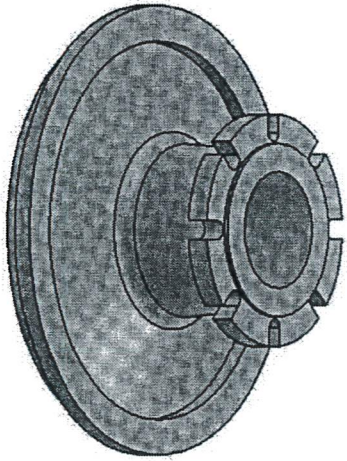


SECTION BK-BK

Yêu cầu kỹ thuật:
Bổ xung phụ gia chống mài mòn

Sđ	SI	Sđ	Ký	Ngày	BOM BÙN 21P101B	mặt trước thân bơm	Số lượng	K.lượng	Tỉ
Vẽ	Ph. T. Long								
X.PA	Ng. V. Hoàng				Vật Liệu: 316	DAP	CÔNG TY CP DA SỐ 2 VINH CHAI XƯƠNG PA		
P. GD	Ng. V. Hải								
P. KTH	Đ. Đ. Tuyên								

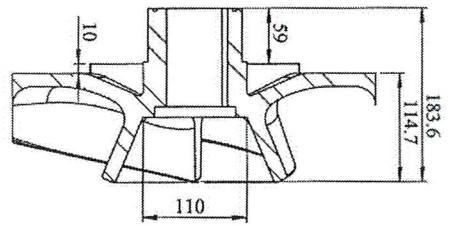
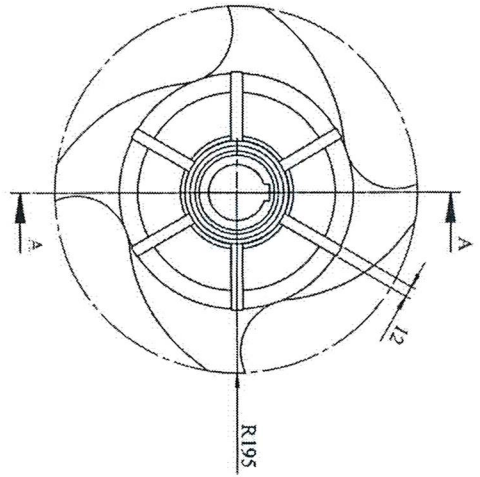
Mic 5



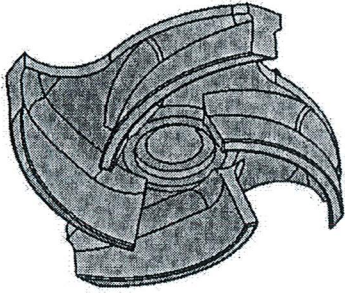
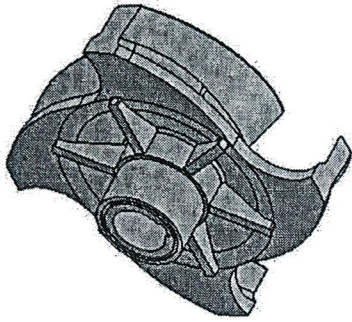
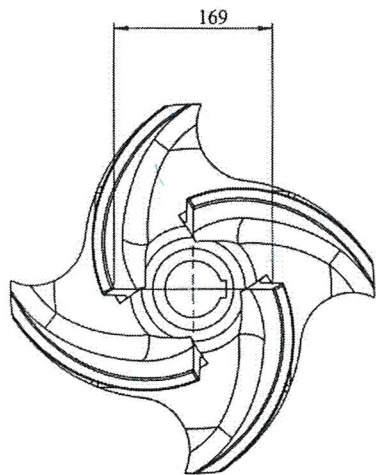
SECTION A-A

Sđ SI	SI	Ký	Ngày	BƠM BÙN 21P101B MẶT SAU THÂN BƠM Vật Liệu: 316	 CÔNG TY CP DA SỐ 2 VINACHET XƯƠNG PHA		
Vẽ	Ph. T. Long		21P101B.MS				
X.P.A	Ng. V. Hoàng		Số lượng			K.lượng	Tỉ
P.CĐ	Ng. V. Hải		01				1
P. KTH	Đ. Đ. Tuyền						


Như 6



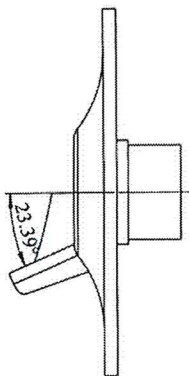
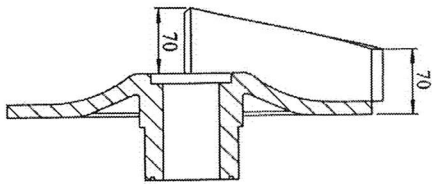
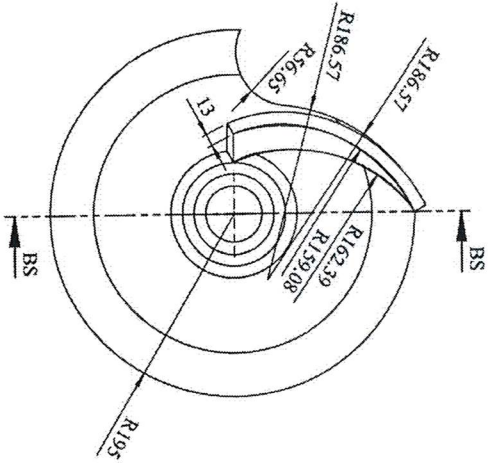
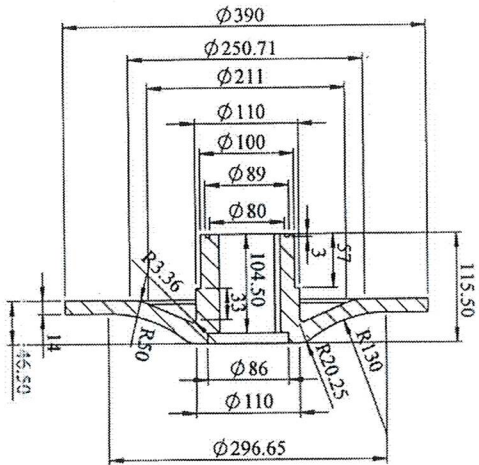
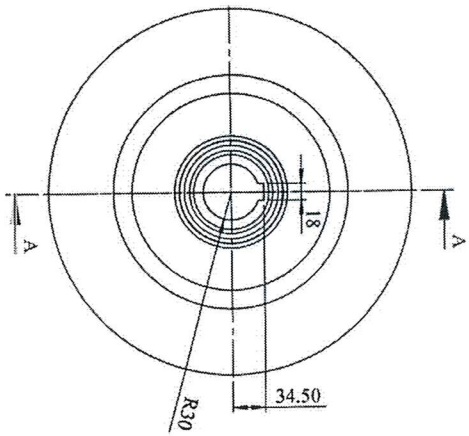
SECTION A-A



Yêu cầu kỹ thuật:
Bổ xung phụ gia chống mài mòn

										BOM BÙN 21P101B	
SĐ	SI	SU	Ký	Ngày	CÁNH BOM		21P101B.CB		Số lượng	K.lượng	Tỉ
Vẽ		Ph. Th. Long	<i>[Signature]</i>						01		1
X. PA		Ng. V. Hoàng	<i>[Signature]</i>								
P. CD		Ng. V. Hải	<i>[Signature]</i>		Vật Liệu: 316						
P. KTH		D. Đ. Tuyên	<i>[Signature]</i>								
										 CÔNG TY CP ĐÀ SỐ 2-VINACHEN XƯƠNG PA	

Mục 7



Yêu cầu kỹ thuật:
Bổ xung phụ gia chống mài mòn

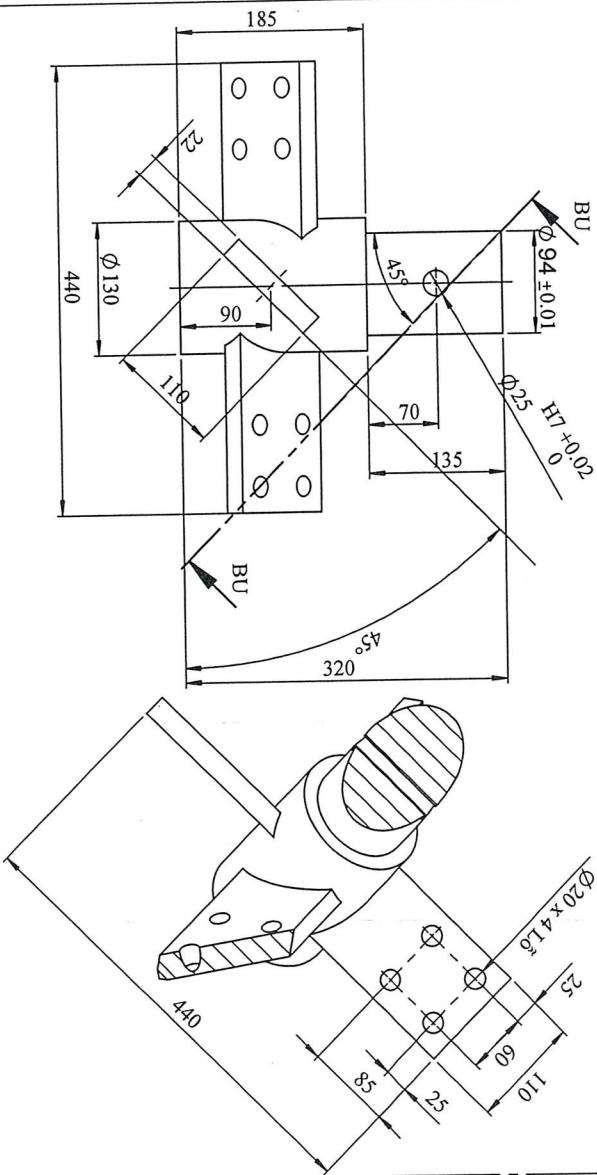
SECTION BS-BS

SECTION A-A

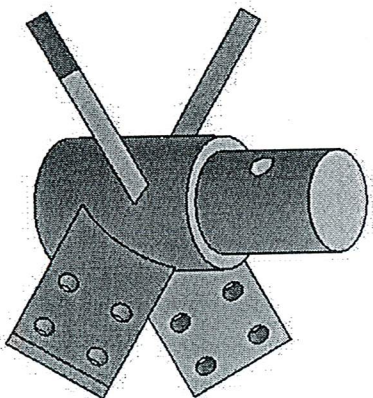
Sd		SI		Sth		Ký		Ngày		BOM BÙN 21P101B	
Vẽ		Ph. Th. Long								21P101B.PR	
X. PA		Ng. V. Hoàng								PROFILE - CÀNH BOM	
P. CD		Ng. V. Hải								Số lượng	
P. KTH		Đ. Đ. Tuyên								K. lượng	
										Tỷ	
										1	
										CÔNG TY CP DA XƯƠNG PA	
										DAP	
										01	
										CÔNG TY CP DA XƯƠNG PA	
										Số lượng	
										K. lượng	
										Tỷ	
										1	

Vật Liệu: 316

Nút 7

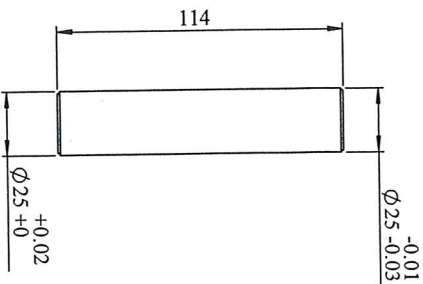


SECTION BU-BU



MOAY O

Yêu cầu kỹ thuật: Đức




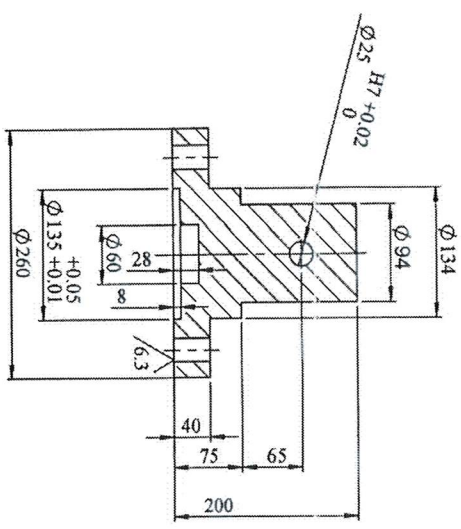
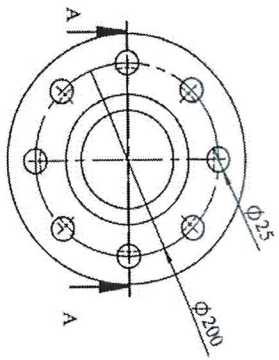
SCALE 1 : 2



SCALE 1 : 2

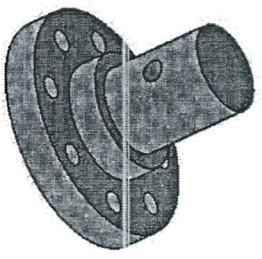
CHÓT

						CÁNH KHUẤY 21A104	
SĐ	SI	SII	Ký	Ngày	MOAY O + Chốt		
Vẽ	Ph. Th. Long				Số lượng	K. lượng	Tỉ lệ
X. PA	Ng. V. Hoàng				01		1:
P. CD	Ng. V. Hải				Vật Liệu: C45		
P. KTH	D. D. Tuấn				 CÔNG TY CP DAP SỐ 2-VINHACHEM XƯƠNG PA		

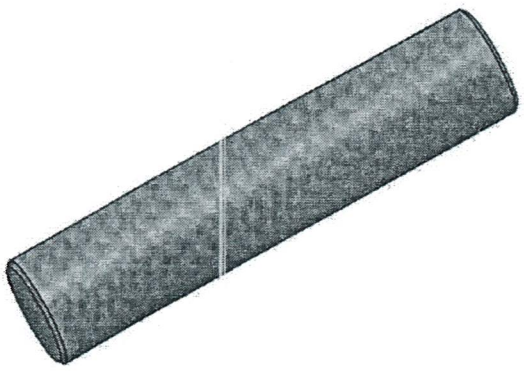
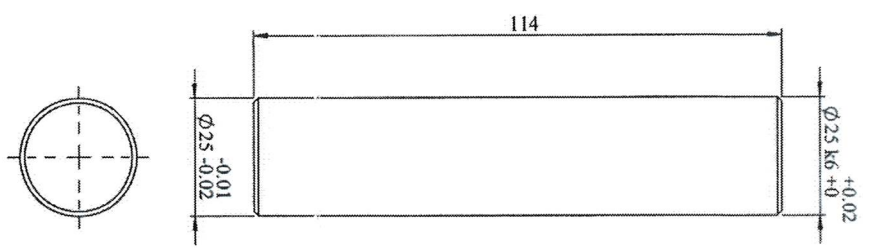


SECTION A-A

BỊCH TRỤC CÀNH KHUẬY



CT.C.P. * H.



CHỐT

Số		SIL		Ký		Ngày		CÀNH KHUẬY 21A104			
SI		Ph. Th. Long		Ký		Ngày		BỊCH TRỤC CK			
Vẽ		Ng. V. Hoàng		Ký		Ngày		Số lượng			
X. PA		Ng. V. Hải		Ký		Ngày		K. lượng			
P. CB		Đ. Đ. Tuấn		Ký		Ngày		Tỉ			
P. KTH				Ký		Ngày		Vật Liệu: CAS			
				Ký		Ngày		DAP			
				Ký		Ngày		CÔNG TY CP ĐẠI			
				Ký		Ngày		SỐ 3-VINACHEN			
				Ký		Ngày		XƯƠNG PA			

Mục 9