

Số: 1249/DAP2-KT

V/v Báo giá cạnh tranh sửa chữa trực
bơm 20P201

Lào Cai, ngày 15 tháng 8 năm 2023

THƯ MỜI CHÀO GIÁ

Kính gửi:

Công ty Cổ phần DAP số 2 – Vinachem đang có nhu cầu nhận Báo giá cạnh tranh sửa chữa trực bơm 20P201. Đề nghị Quý Công ty nghiên cứu, tham gia chào giá theo các nội dung công việc cụ thể như sau:

1. Vật tư, thông số kỹ thuật

Stt	Tên vật tư	Thông số	Đ.vị	Số lượng
1	Sửa chữa trực bơm 20P201	Sửa chữa lại phần ren lắp bulong hãm cánh. Gia công bulong khoá cánh bị hỏng (theo kích thước bản vẽ)	Cái	01

2. Nội dung và yêu cầu báo giá

2.1. Thư báo giá bao gồm những nội dung sau

- Thời gian thực hiện sửa chữa: 10 ngày sau khi ký hợp đồng.
- Hiệu lực của thư chào giá: Trong vòng 30 ngày kể từ ngày mở thư chào giá.
- Địa điểm giao hàng: Nhà cung cấp nhận vật tư đi sửa chữa và giao lại tại kho Công ty cổ phần DAP số 2 – Vinachem.

- Thời gian bảo hành: 12 tháng kể từ ngày bàn giao đưa vào sử dụng.

- Thời gian thanh toán: 95% giá trị hàng hóa bảo hành trong vòng 45 ngày kể từ ngày Bên B bàn giao hồ sơ thanh toán theo hợp đồng, 5% giá trị hàng hóa bảo hành được thanh toán trong vòng 10 ngày kể từ khi hết thời hạn bảo hành theo quy định; Hoặc thanh toán 100% giá trị hợp đồng trong vòng 45 ngày kể từ ngày kể từ ngày Bên B bàn giao hồ sơ thanh toán theo hợp đồng và bên B nộp bảo lãnh bảo hành trị giá 5% giá trị hàng hóa bảo hành (Nội dung của Bảo lãnh bảo hành phải được sự chấp thuận của bên mua và thư bảo lãnh có hiệu lực tối thiểu 375 ngày kể từ ngày phát hành).

- Hợp đồng: Theo đơn giá cố định.

- Phương thức lựa chọn đơn vị cung cấp: Lựa chọn nhà cung cấp chào đủ danh mục hàng hoá trên có tổng giá trị thấp nhất và đáp ứng đầy đủ các tiêu chí trên.

2.2. Hình thức và thời gian gửi thư chào giá

- Đề nghị Quý Công ty gửi thư chào giá bằng phong bì kín có niêm phong và gửi



trực tiếp hoặc qua đường chuyển phát cho Công ty chúng tôi theo địa chỉ: Tổ Chèo Giá, Công ty cổ phần DAP số 2 – Vinachem – KCN Tầng Loỏng, thị trấn Tầng Loỏng, huyện Bảo Thắng, tỉnh Lào Cai, bên ngoài bì thư ghi rõ: Sửa chữa trực bơm 20P201 theo công văn số 1249 /DAP2-KT – nơi nhận: Tổ chèo giá- Công ty CP DAP số 2 - Vinachem. Các hình thức chào giá khác qua fax, thư điện tử theo địa chỉ đến trước thời hạn nhận thư chào giá dưới đây vẫn được chấp nhận.

- Thời gian nhận thư chào giá chậm nhất là 10 giờ 00 phút ngày 22 /8/2023. Các thư chào giá đến sau thời điểm trên sẽ được trả lại nguyên trạng.

2.3. Thời gian mở thư chào giá

Công ty sẽ mở thư chào giá công khai tại văn phòng Công ty cổ phần DAP số 2 – Vinachem vào hồi 10 giờ 10 phút ngày 22 /8/2023. Đơn vị tham gia chào giá có thể tham dự buổi mở thư chào giá theo thời gian và địa điểm nêu trên.

3. Lựa chọn Nhà cung cấp:

Chúng tôi cam kết bảo mật các thông tin trong Hồ sơ chào giá của Nhà cung cấp trước giờ mở Hồ sơ chào giá. Lựa chọn NCC theo tiêu chí:

- Chào đúng và đủ số lượng, tiêu chuẩn kỹ thuật đáp ứng yêu cầu.
- Đáp ứng yêu cầu báo giá.
- Tổng giá trị gói chào thấp nhất.

Mọi thông tin liên hệ với Tổ chèo giá- Công ty cổ phần DAP số 2 - Vinachem. Điện thoại: 0392566150 (Ms Ngoãn)/ 0833919299 (Ms Huyền)/0973750272(Mr Kỳ)

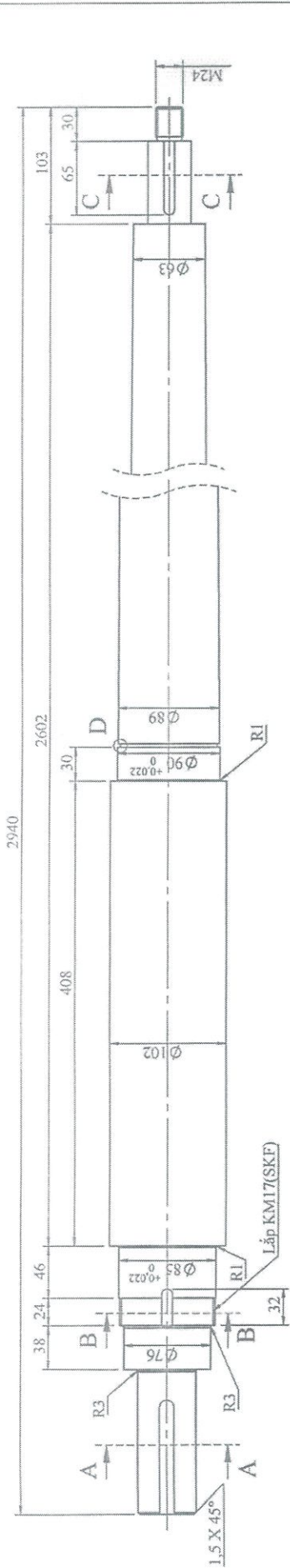
Rất mong sự quan tâm hợp tác của Quý Công ty./. 17/8

Nơi nhận:

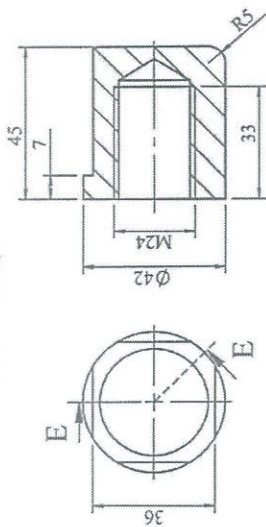
- Như trên;
- Tổ thẩm định giá;
- Lưu: VT, KT.

**TỔNG GIÁM ĐỐC**
Vũ Việt Tiến

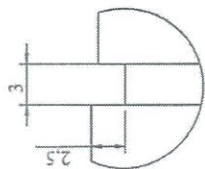
530026
CÔNG
CỔ PH
DAP S
VINAC
THẮNG



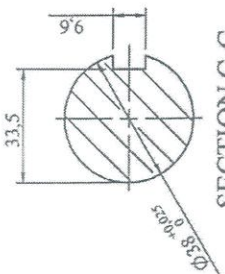
Ecu dầu trực



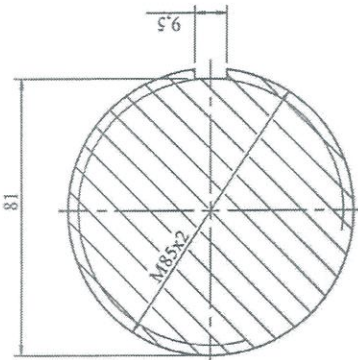
SECTION E-E
SCALE 1:2



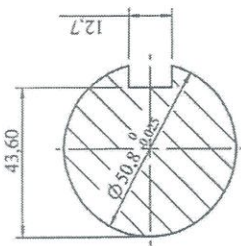
DETAIL D
SCALE 2:1



SECTION C-C
SCALE 1:2



SECTION B-B
SCALE 1:2



SECTION A-A
SCALE 1:2

PGD Xương SP
fca
Chu Văn Thuận

Sd		Sl	Ký	Ngày	BƠM LƯU HUỖNH BẮN 20P201	
Vẽ		Đồng V Huấn			20P201.TB	
Xưởng		Ng. D. Hùng			Số lượng	K.lượng
P.CB		Ng. V. Hải			Tỉ lệ	1:5
P.TGD		Ng. Q. Hưng			Vật Liệu: C45	
					CÔNG TY CỔ PHẦN DẠP SỐ 2 - VINACHEM AGCEAI XƯƠNG SA	