

Số: ~~1285~~ /DAP2-VT

Lào Cai, ngày 22 tháng 7 năm 2021

V/v báo giá cạnh tranh  
Neo thép, cánh khuấy...

Kính gửi: .....

Công ty Cổ phần DAP số 2 –Vinachem xin gửi tới quý Công ty lời chào trân trọng và cảm ơn sự hợp tác của quý Công ty.

Công ty chúng tôi có nhu cầu mua vật tư như sau.

**1. Chỉ tiêu kỹ thuật:**

Stt	Tên vật tư	Quy cách	Đ.Vị	Số lượng
1	Neo thép chữ Y	SUS 310 $\phi$ 10 120x30x60°	Cái	100
2	Bulong khớp nối ngón bom 21P401	Chế tạo theo bản vẽ	Bộ	24
3	Cánh khuấy hòa bùn 21A104	Chế tạo theo bản vẽ	Bộ	01

**2. Nội dung và yêu cầu báo giá:**

**2.1. Thư báo giá bao gồm những nội dung sau:**

- Thời gian cung cấp hàng: Nhà cung cấp báo tiến độ nhanh nhất.
- Bảo hành hàng hoá: 06 tháng kể từ ngày bàn giao hàng hoá.
- Thời hạn của báo giá: Trong vòng 45 ngày kể từ ngày báo giá.
- Địa điểm giao hàng: Tại kho Công ty Cổ phần DAP số 2 –Vinachem.
- Hàng mới 100%, cung cấp chứng chỉ chất lượng hàng hoá.
- Thời gian thanh toán: 95% giá trị hợp đồng trong vòng 45 ngày kể từ ngày hai bên giao nhận hàng. 5% giá trị còn lại thanh toán trong vòng 10 ngày sau thời gian bảo hành.
- Phương thức lựa chọn đơn vị cung cấp: Lựa chọn nhà cung cấp chào đủ danh mục hàng hoá trên có tổng giá trị thấp nhất và đáp ứng đầy đủ các tiêu chí trên.

**2.2. Hình thức và thời gian gửi thư báo giá:**

- Đề nghị quý Công ty gửi thư báo giá bằng phong bì kín có niêm phong và gửi trực tiếp hoặc qua đường chuyển phát cho Công ty chúng tôi theo địa chỉ: Phòng Vật tư, Công ty Cổ phần DAP số 2 -Vinachem – KCN Tăng loảng, xã Xuân Giao, huyện Bảo Thắng, tỉnh Lào Cai, bên ngoài bì thư ghi rõ: “**Báo giá cạnh tranh Neo thép, cánh khuấy...theo thư ..../DAP2-VT**”.

- Thời gian nhận báo giá chậm nhất là 10<sup>h</sup> ngày 29 tháng 7 năm 2021. Các báo giá đến sau thời điểm trên sẽ được trả lại nguyên trạng.



**2.3. Thời gian mở thư báo giá:** Công ty sẽ mở thư báo giá công khai tại văn phòng Công ty cổ phần DAP số 2 - Vinachem vào hồi 10h.15 ngày 27 tháng 7 năm 2021. Khách hàng tham gia báo giá có thể tham dự buổi mở thư báo giá.

Mọi thông tin xin liên hệ với phòng Phòng Vật tư - Công ty Cổ phần DAP số 2 - Vinachem. Điện thoại: 02143.767.048, Fax: 02143.767.047.

Rất mong sự quan tâm hợp tác của Quý Công ty.

**Nơi nhận:**

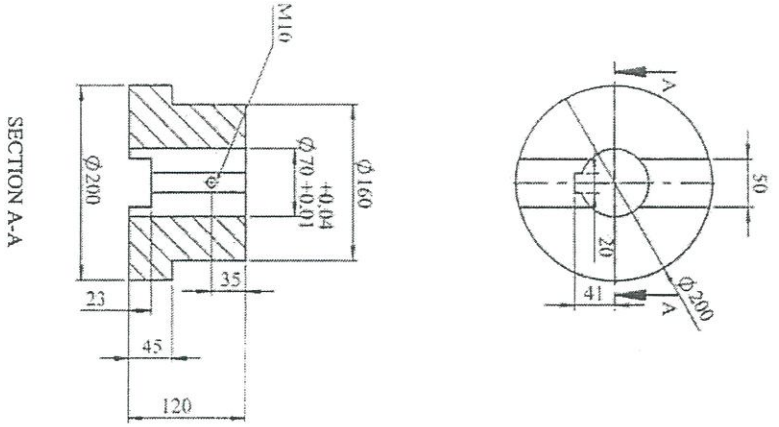
- Như trên;
- Hội đồng giá mua.
- Lưu VT.

**PHÓ TỔNG GIÁM ĐỐC  
PHỤ TRÁCH**

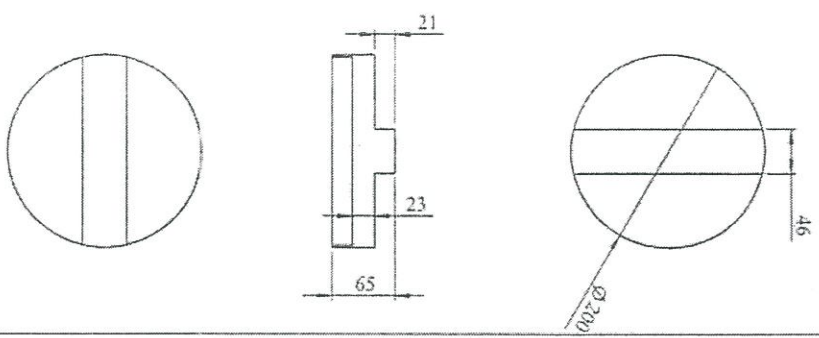


**Vũ Việt Tiến**

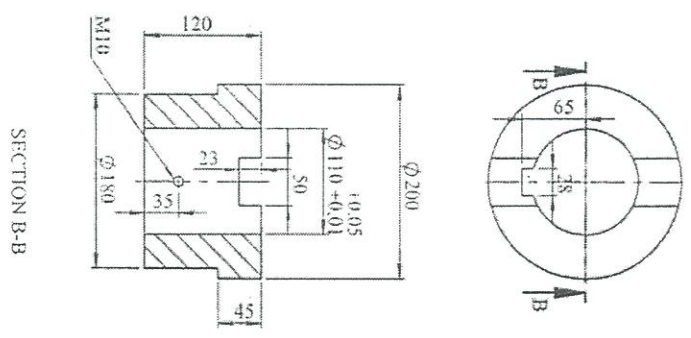
530  
CỔ  
CỔ  
DA  
VIN  
ĐO TH



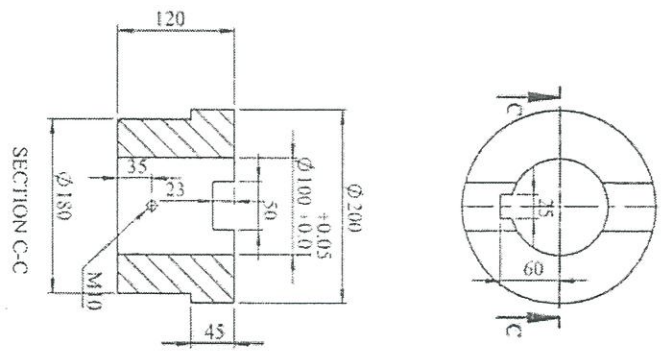
CHI TIẾT 1



CHI TIẾT 2

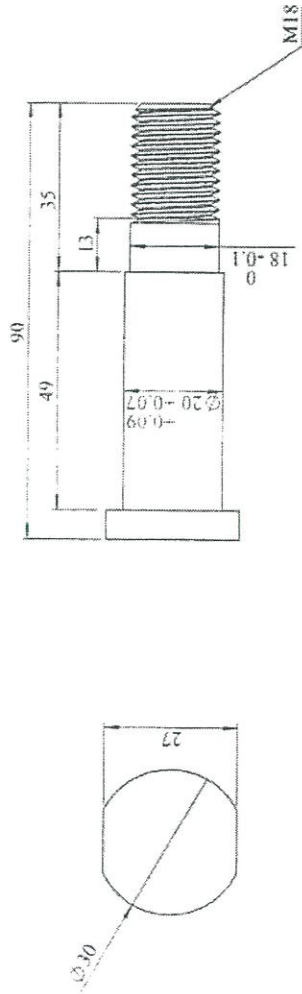


CHI TIẾT 3



CHI TIẾT 4

SD		SI	SU	Ký	Ngày	CÁN KHUYA Y HÓA BÚN 21A104	21A104.KN		
Vẽ		Ng. H. Lâm						KHOA NỘI CK HÓA BÚN	
X.PA		Ng. T. Vinh						Số lượng	K.lượng
P.KTCD		Ng. V. Hải						01	Tỉ lệ
P.TGD		Ng. Q. Hưng				Vật Liệu: C45		1:	
						CÔNG TY CP DẠP SỐ 2 VINACOMI PHƯƠNG KIỆP			



YÊU CẦU KỸ THUẬT:  
 1. LÀM CỨNG CÁC CẠNH SẮC  
 2. BULÔNG CÁP KÈM ĐAI ỐC M18

Sd		SI	Sd	Ký	Ngày	BOM TUẦN HOÀN CỐ ĐẶC 21P401	
Vc		Ng. H. Lâm	Ng. T. Vinh			21P401.KN	
X.PA		Ng. T. Vinh	Ng. V. Hải			Số lượng	K. lượng
P.KTCD		Ng. V. Hải	Ng. Q. Himg			01	Ti lệ
P.TGD		Ng. Q. Himg					1:
						CÔNG TY CP DAP SỐ 2-VINHACHEM PHONG-KT-CE	
						Vật Liệu: C45	

