

## THƯ MỜI CHÀO GIÁ

Kính gửi: .....

Công ty Cổ phần DAP số 2 – Vinachem đang có nhu cầu nhận Báo giá cạnh tranh cung cấp vật tư gia công. Đề nghị Quý Công ty nghiên cứu, tham gia chào giá theo các nội dung công việc cụ thể như sau:

### 1. Vật tư, thông số kỹ thuật

Stt	Tên vật tư	Thông số kỹ thuật	ĐVT	Số lượng	Ghi chú
1	Gói đỡ bơm 21P303	Theo bản vẽ	Cái	01	
2	Ống lót bơm 21P303	Theo bản vẽ	Cái	01	
3	Trục bơm 21P303	Theo bản vẽ	Cái	01	
4	Bộ làm kín bơm 21P303	Theo bản vẽ	Bộ	02	
5	Mặt gương bơm 21P303	Theo bản vẽ	Cái	01	
6	Cánh bơm 21P303	Theo bản vẽ	Cái	01	
7	Bầu bơm 21P303	Theo bản vẽ	Cái	01	

### 2. Nội dung và yêu cầu báo giá

#### 2.1. Thư báo giá bao gồm những nội dung sau

- Thời gian cung cấp hàng: Nhà cung cấp báo tiến độ sớm nhất.
- Hàng mới 100%, cung cấp giấy xuất xưởng, chứng chỉ vật liệu đối với thép inox.
- Bảo hành 12 tháng đối với các mục trên kể từ khi bàn giao hàng hóa.
- Hiệu lực của thư chào giá: Trong vòng 30 ngày kể từ ngày mở thư chào giá.
- Địa điểm giao hàng: Tại kho Công ty cổ phần DAP số 2 – Vinachem.
- Thời gian thanh toán: Thanh toán 95% giá trị hợp đồng trong vòng 45 ngày kể từ ngày Bên B bàn giao hàng hóa và hồ sơ thanh toán theo hợp đồng, 5% giá trị hợp đồng còn lại được thanh toán trong vòng 10 ngày kể từ khi hết thời hạn bảo hành theo quy định;  
Hoặc thanh toán 100% giá trị hợp đồng trong vòng 45 ngày kể từ ngày kể từ ngày Bên B bàn giao hàng hóa, hồ sơ thanh toán theo hợp đồng và bên B nộp bảo lãnh bảo hành trị giá 5% giá trị hợp đồng (Nội dung của Bảo lãnh bảo hành phải được sự chấp thuận của bên mua và thư bảo lãnh có hiệu lực tối thiểu 375 ngày kể từ ngày phát hành).
- Hợp đồng: Theo đơn giá cố định.
- Phương thức lựa chọn đơn vị cung cấp: Lựa chọn nhà cung cấp chào đủ danh mục

hàng hoá trên có tổng giá trị thấp nhất và đáp ứng đầy đủ các tiêu chí trên.

## 2.2. Hình thức và thời gian gửi thư chào giá

- Đề nghị Quý Công ty gửi thư chào giá bằng phong bì kín có niêm phong và gửi trực tiếp hoặc qua đường chuyển phát cho Công ty chúng tôi theo địa chỉ: Tổ Chào Giá, Công ty cổ phần DAP số 2 – Vinachem – KCN Tăng Loỏng, thị trấn Tăng Loỏng, huyện Bảo Thắng, tỉnh Lào Cai, bên ngoài bì thư ghi rõ: Cung cấp vật tư gia công theo công văn số ~~1434~~/DAP2-KT – nơi nhận: Tổ chào giá- Công ty CP DAP số 2 - Vinachem. Các hình thức chào giá khác qua fax, thư điện tử theo địa chỉ [vanthu.dap2@gmail.com](mailto:vanthu.dap2@gmail.com) đến trước thời hạn nhận thư chào giá dưới đây vẫn được chấp nhận.

- Thời gian nhận thư chào giá chậm nhất là 10 giờ ngày 20/9/2023. Các thư chào giá đến sau thời điểm trên sẽ được trả lại nguyên trạng.

## 2.3. Thời gian mở thư chào giá

Công ty sẽ mở thư chào giá công khai tại văn phòng Công ty cổ phần DAP số 2 – Vinachem vào hồi 10 giờ 10 phút ngày 20/9/2023. Đơn vị tham gia chào giá có thể tham dự buổi mở thư chào giá theo thời gian và địa điểm nêu trên.

## 3. Lựa chọn Nhà cung cấp:

Chúng tôi cam kết bảo mật các thông tin trong Hồ sơ chào giá của Nhà cung cấp trước giờ mở Hồ sơ chào giá. Lựa chọn NCC theo tiêu chí:

- Chào đúng và đủ số lượng, tiêu chuẩn kỹ thuật đáp ứng yêu cầu.
- Đáp ứng yêu cầu báo giá.
- Tổng giá trị gói chào thấp nhất.

Mọi thông tin liên hệ với Tổ chào giá- Công ty cổ phần DAP số 2 - Vinachem. Điện thoại: 0392566150 (Ms Ngoãn )/ 0833919299 (Ms Huyền )/0973750272(Mr Kỳ)

Rất mong sự quan tâm hợp tác của Quý Công ty./.

### Nơi nhận:

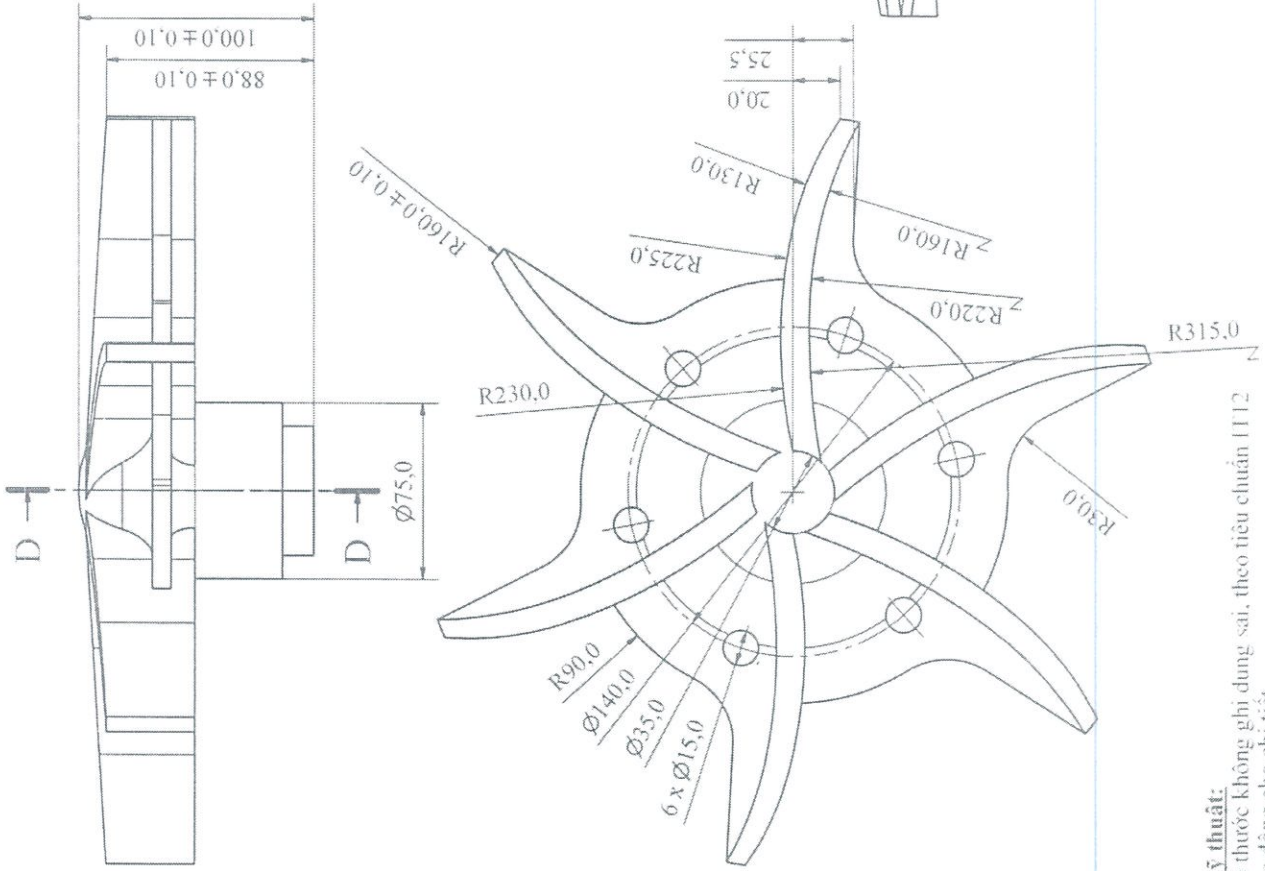
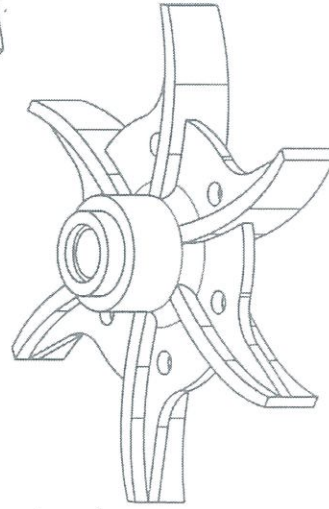
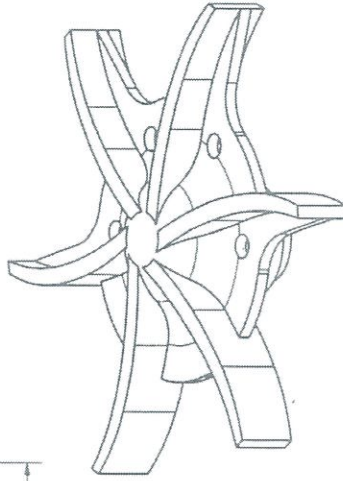
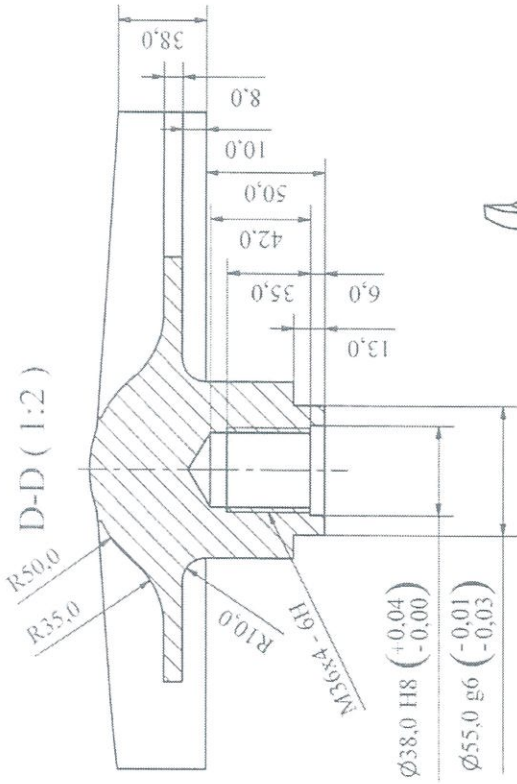
- Như trên;
- Tổ thẩm định giá;
- Lưu: VT, KT.



Vũ Việt Tiến



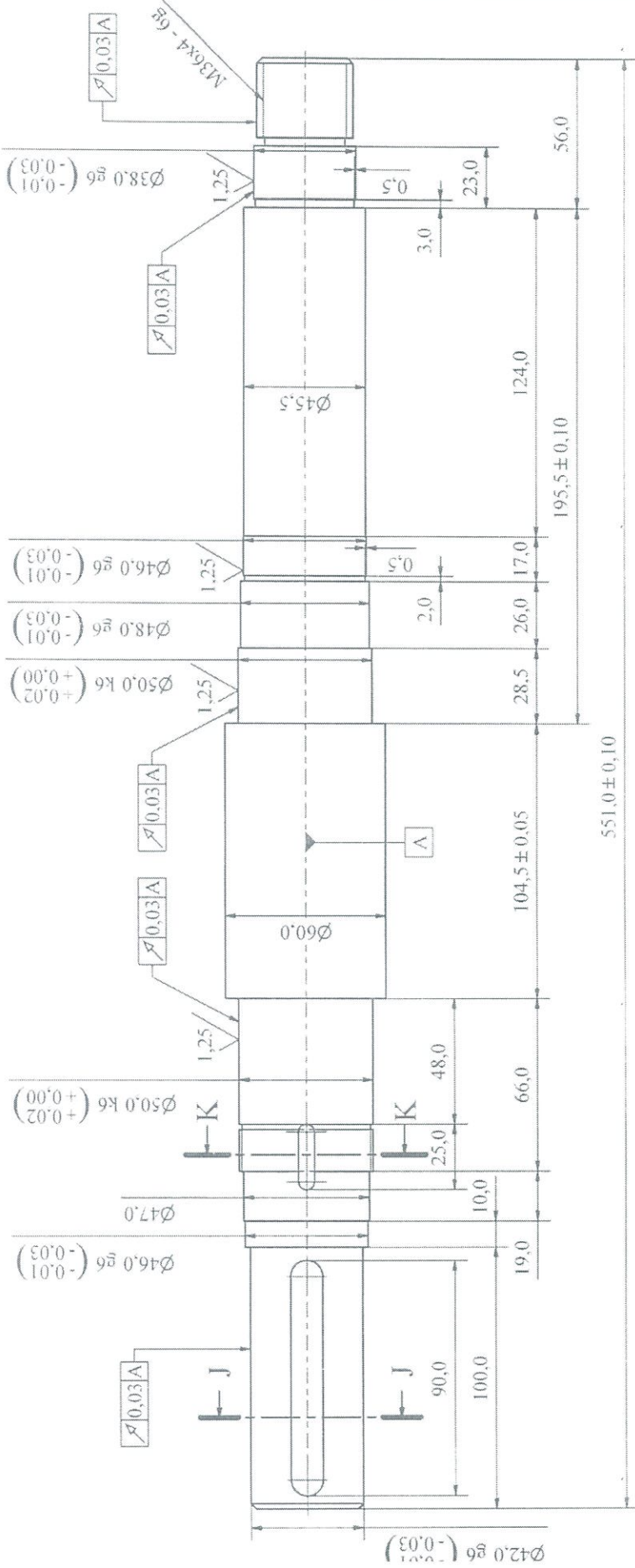




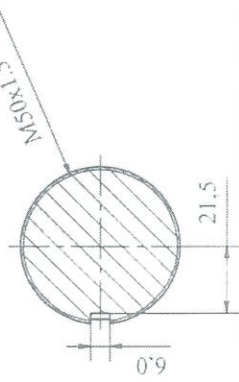
**Yêu cầu kỹ thuật:**

- + Các kích thước không ghi dung sai, theo tiêu chuẩn IT12
- + Cân bằng động cho chi tiết
- + Lam sạch ba-via, cạnh sắc

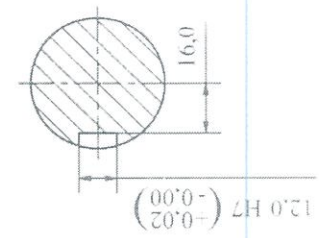
Số	SH	Chức vụ	Ngày	BOM AXIT LOANG 2IP305
Vẽ	Phạm M Việt	Đóng		
P.CD	Nguyễn Văn Hà			
P.KT	Đỗ Đình Tuấn			
Xưởng	Nguyễn Văn Minh			
				CÁNH BƠM
				Số lượng
				Tỷ lệ
				Số 10
				3/6
				CÔNG TY CỔ PHẦN
				ĐÁP SỐ 2 - VIỆT ANH
				PHÒNG CƠ ĐIỆN
				Vật Liệu: 316L



K-K (2:3)

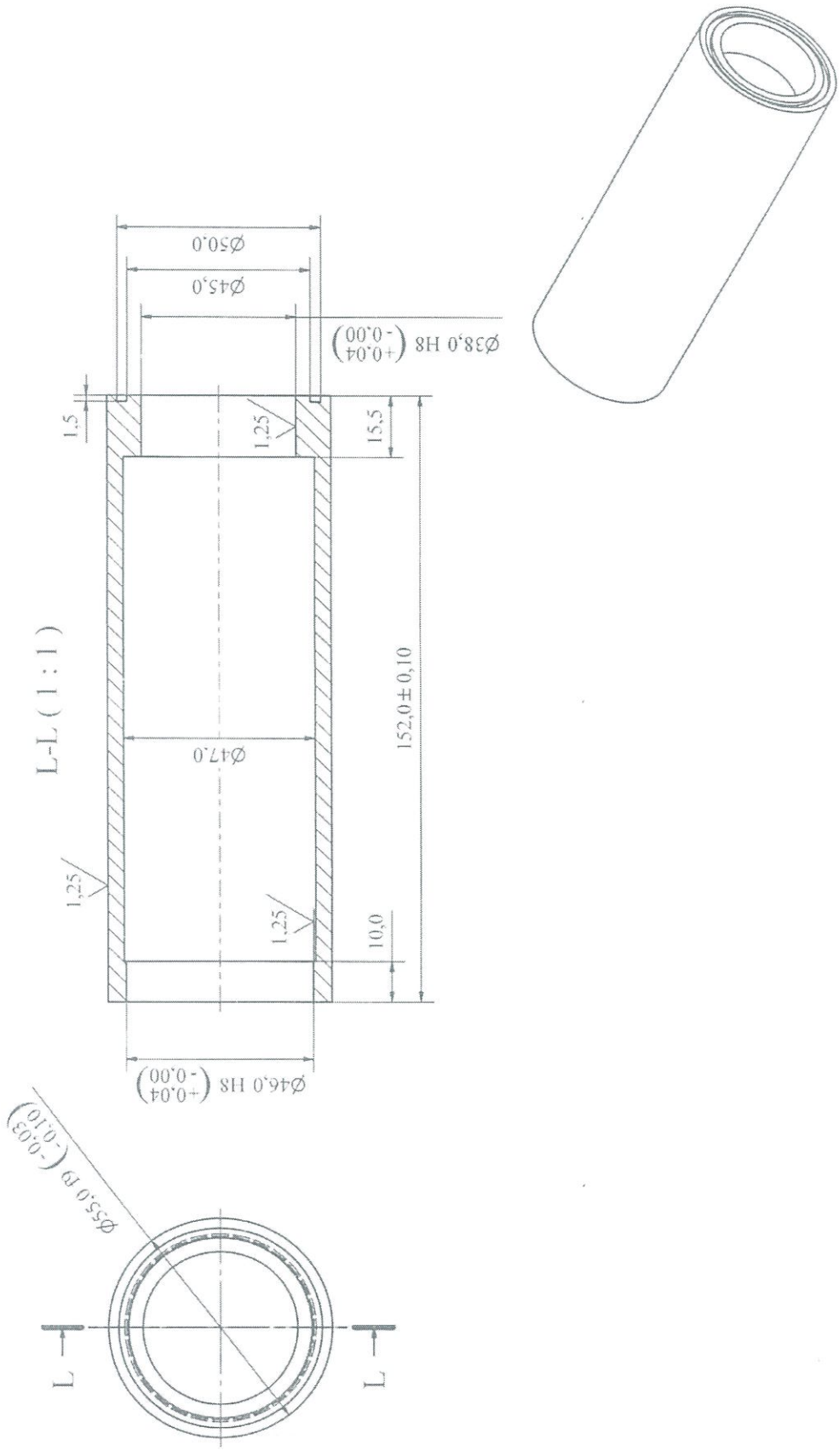


J-J (2:3)



**Yêu cầu kỹ thuật:**  
 + Các kích thước không ghi dung sai, theo tiêu chuẩn IT12  
 + Làm sạch ba-via, cạnh sắc

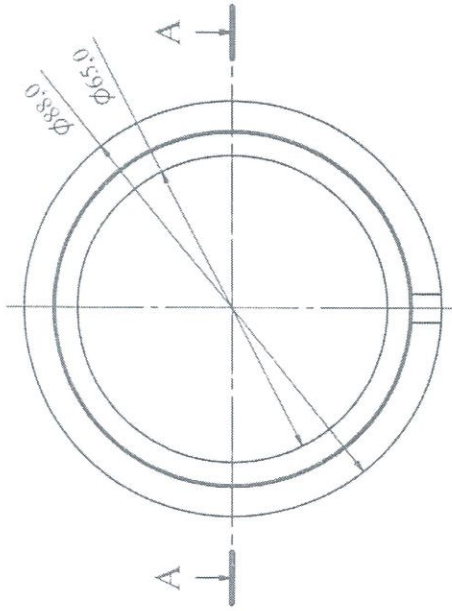
Số SI	Số	Ngày	Chức vụ	Ngày	BOM AXIT LOÀNG 2IP303
Vẽ	Phạm M. Việt		Thiết kế		2IP303 BAL
P.CĐ	Nguyễn V. Hải		Trình duyệt		TRƯỚC
P.KI	Đỗ Đ. Tuấn				Số lượng
Xưởng	Nguyễn T. Vinh				1
					TY R
					Số lư
					2.3
					4.6
					CÔNG TY CỔ PHẦN
					ĐÁP SỐ 2 - VINACHIEM
					PHÒNG CƠ ĐIỆN
					Vật liệu
					316L



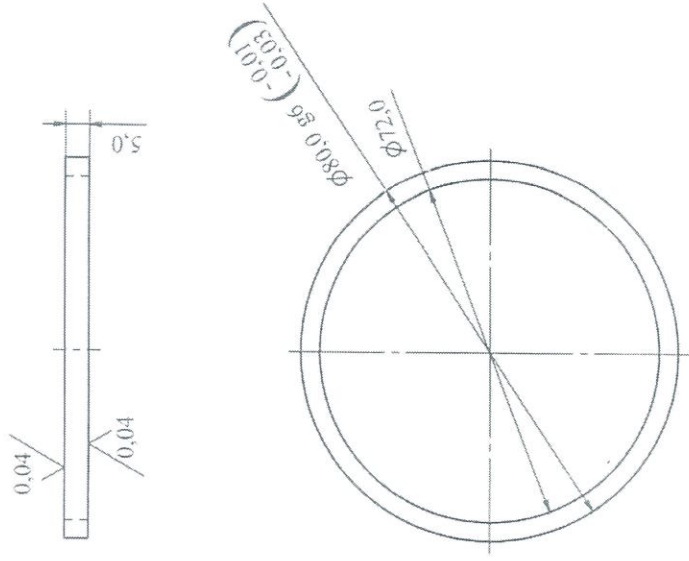
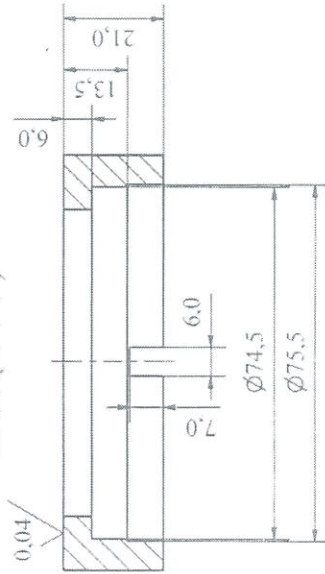
**Yêu cầu kỹ thuật:**

- + Các kích thước không ghi dung sai, theo tiêu chuẩn TT12
- + Lam sạch ba-via, cạnh sắc

SĐ	SĐ	Số	Chức vụ	Ngày	BOM AXIT LOANG 21P303
Vẽ	Phạm M Việt	Nguyễn V Hà			21P303 BAL
P.CD	Đỗ D Tuấn	Nguyễn T Vinh			ỐNG LỌC
P.KT					Vật Liệu : 316L
Xưởng					CÔNG TY CỔ PHẦN DẠP SỐ 2 - VIJAC-HEM PHÒNG CƠ ĐIỆN



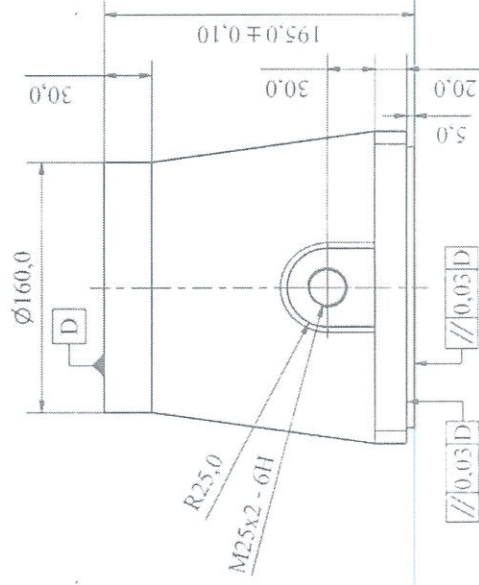
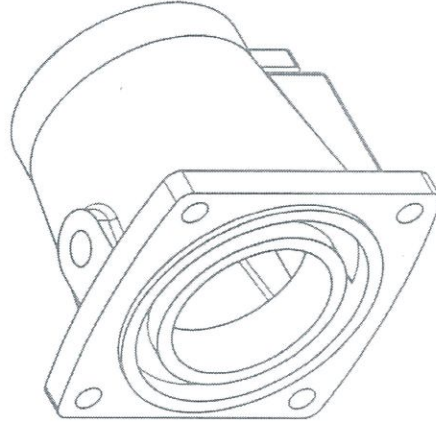
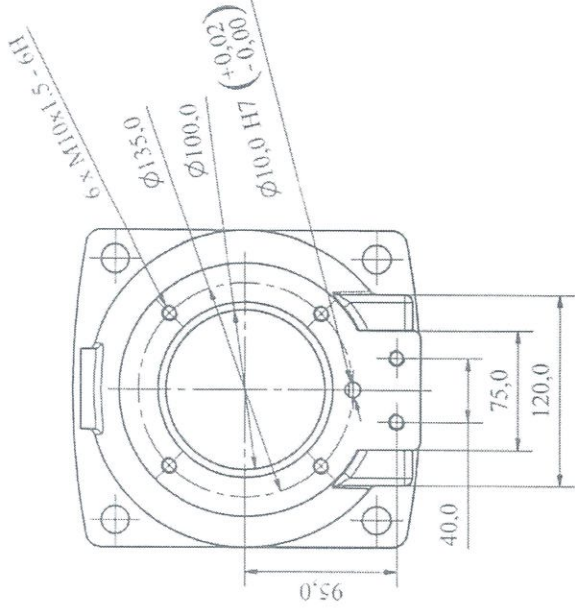
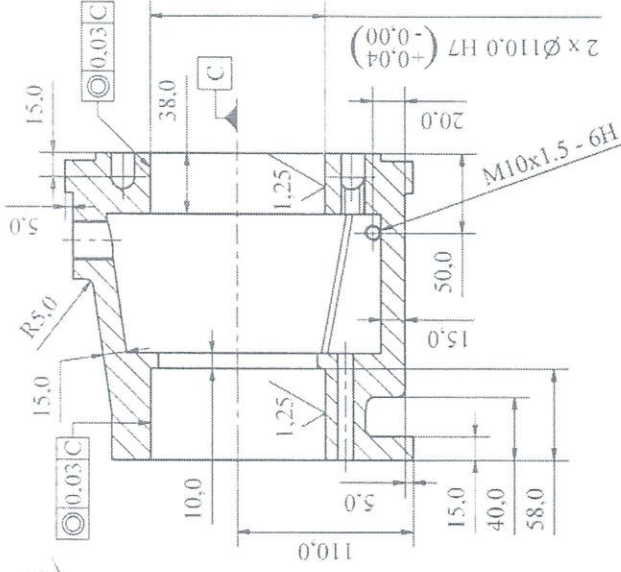
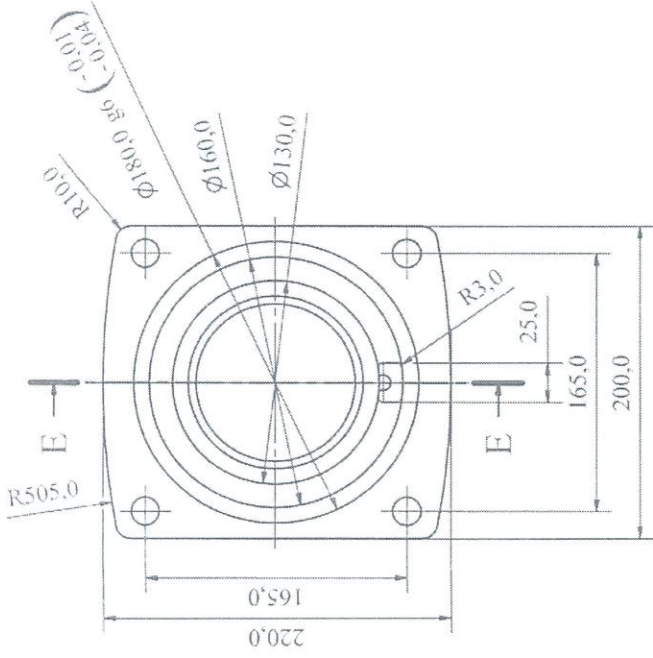
A-A (1:1)



SJ	SI	SJ	SI	Ngày	BOM AXIT LOANG 2IP303	
Vẽ	P.C/D	Phạm T Long	Chức vụ		2IP303 BK	
P.K.T	Nguyễn V.Hà		Ngày		Số lượng	
Xuống	Đỗ Đ.Tuyên				Tỷ lệ	
	Nguyễn T Vinh				Số tờ	
					1:1	
					1:1	
					CÔNG TY CỔ PHẦN	
					ĐÁP SỐ 2 - VINACHIN	
					PHÒNG CƠ ĐIỆN	
					Vật Liệu: SIK	



E-E (1:3)



**Yêu cầu kỹ thuật:**  
 + Các kích thước không ghi dung sai, theo tiêu chuẩn IT12  
 + Làm sạch bề mặt, cạnh sắc

Số	Sĩ	Sĩ	Ngày	BOM AXIT LOANG 21P303	
Vẽ	Phạm M. Việt	Chức vụ	Ngày	GỒI BỊ	
P.CD	Nguyễn V. Hải	Ngày		Số lượng	21P303 BAI
P.KT	Đỗ D. Tuấn	Ngày		Tỷ lệ	Số tờ
Xưởng	Nguyễn T. Vinh	Ngày		1	1/3
					6/6
					CÔNG TY CỔ PHẦN
					DẠP SỐ 2 - VINACHIM
					Var 1 số C45
					PHÒNG CƠ ĐIỆN

