

THƯ MỜI CHÀO GIÁ

Kính gửi:

Công ty Cổ phần DAP số 2 –Vinachem xin gửi tới quý Công ty lời chào trân trọng và cảm ơn sự hợp tác của quý Công ty trong thời gian qua.

Công ty chúng tôi có nhu cầu mua một số vật tư với các yêu cầu như sau:

1. Vật tư, thông số kỹ thuật:

Stt	Tên vật tư	Mã hiệu/Quy cách	Đvt	Số lượng
1	Trục bơm 16P104	Theo bản vẽ	Cái	02
2	Khớp nối cánh khuấy 21A104	Theo bản vẽ	Bộ	01
3	Ống ren	Chế tạo theo bản vẽ	Bộ	15
4	Gối bi bơm 20P301	Chế tạo theo bản vẽ	Bộ	01
5	Trục bơm 20P301	Chế tạo theo bản vẽ	Cái	01
6	Bộ cối ép tét 20P301	Chế tạo theo bản vẽ	Bộ	01
7	Bạc giữa trục 20P301	Chế tạo theo bản vẽ	Bộ	01
8	Tấm đế búa gỗ 23M102 (chi tiết 1)	Chi tiết 1 theo bản vẽ	Cái	10
9	Tấm đế búa gỗ thiết bị 23M102 (chi tiết 2)	Chi tiết 2 theo bản vẽ	Cái	10
10	Bộ làm kín bơm 16P101B	Theo bản vẽ	Bộ	02

2. Nội dung và yêu cầu chào giá:

- Thời gian cung cấp hàng: Nhà cung cấp báo thời gian giao hàng sớm nhất.
- Thời hạn của báo giá: Trong vòng 30 ngày kể từ ngày báo giá.
- Địa điểm giao hàng: Tại kho Công ty Cổ phần DAP số 2 –Vinachem.
- Bảo hành: Yêu cầu bảo hành 06 tháng từ ngày giao nhận.

- Thời gian thanh toán: Thanh toán 95% giá trị của hợp đồng trong vòng 30 ngày kể từ ngày bên bán giao xong lô hàng (theo ngày ký biên bản nghiệm thu hàng hóa của bên mua) và hoàn thiện hồ sơ thanh toán. Hoặc Thanh toán 100% giá trị hợp đồng trong vòng 45 ngày kể từ ngày bàn giao nghiệm thu hàng hóa và bên B nộp bảo lãnh bảo hành trị giá 5% giá trị hợp đồng (Nội dung của Bảo lãnh bảo hành phải được sự chấp thuận của bên mua và thư bảo lãnh có hiệu lực tối thiểu 190 ngày kể từ ngày phát hành), còn 5% giá trị còn lại sẽ được thanh toán trong vòng 10 ngày kể từ thời điểm hết thời gian bảo hành hàng hóa.

- Nhà cung cấp ghi rõ chủng loại vật tư cung cấp (nhãn mác, xuất xứ,...), giấy tờ kèm theo hàng hóa (nếu có).

3. Hình thức và thời gian gửi thư chào giá:

- Đề nghị Quý Công ty gửi thư báo giá bằng bản cứng (bản gốc, bản in màu, bản sao y,...) vào phong bì kín có niêm phong và gửi trực tiếp cho Công ty chúng tôi theo địa chỉ: Phòng Kinh tế, Công ty Cổ phần DAP số 2 - Vinachem – KCN Tầng loong, TT. Tầng Loong, huyện Bảo Thắng, tỉnh Lào Cai, bên ngoài bì thư ghi rõ: “*Báo giá cung cấp vật tư gia công theo công văn số 1587/DAP2-KT*”. Hoặc gửi và địa chỉ Email: vanthu.dap2@gmail.com ghi rõ *Báo giá cung cấp vật tư gia công theo công văn số... 1587/DAP2-KT – nơi nhận Phòng Kinh tế.*

- Thời gian nhận báo giá chậm nhất là 10^h ngày 24 tháng 8 năm 2022. Các báo giá đến sau thời điểm trên sẽ được trả lại nguyên trạng.

4. Thời gian mở thư chào giá: Công ty sẽ mở thư báo giá công khai tại văn phòng Công ty cổ phần DAP số 2 - Vinachem vào hồi 10^h10 ngày 24 tháng 8 năm 2022. Khách hàng tham gia báo giá có thể tham dự buổi mở thư báo giá.

5. Lựa chọn Nhà cung cấp:

Chúng tôi cam kết bảo mật các thông tin trong Hồ sơ chào giá của Nhà cung cấp trước giờ mở Hồ sơ chào giá. Lựa chọn NCC theo tiêu chí:

- Chào đúng và đủ số lượng, tiêu chuẩn kỹ thuật đáp ứng yêu cầu tại mục 1.
- Đáp ứng yêu cầu báo giá tại mục 2.
- Tổng giá trị gói chào thấp nhất.

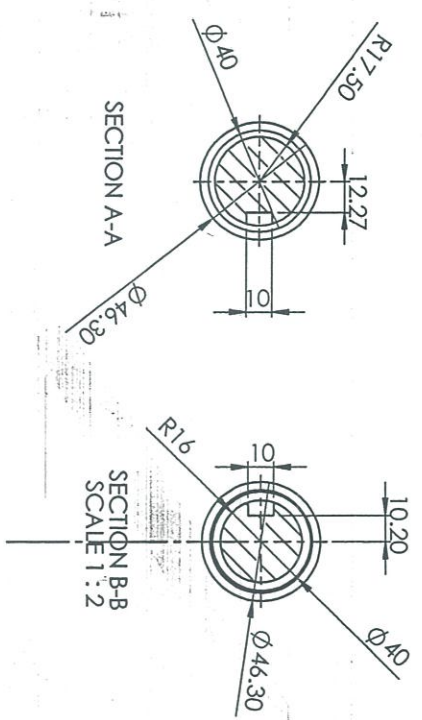
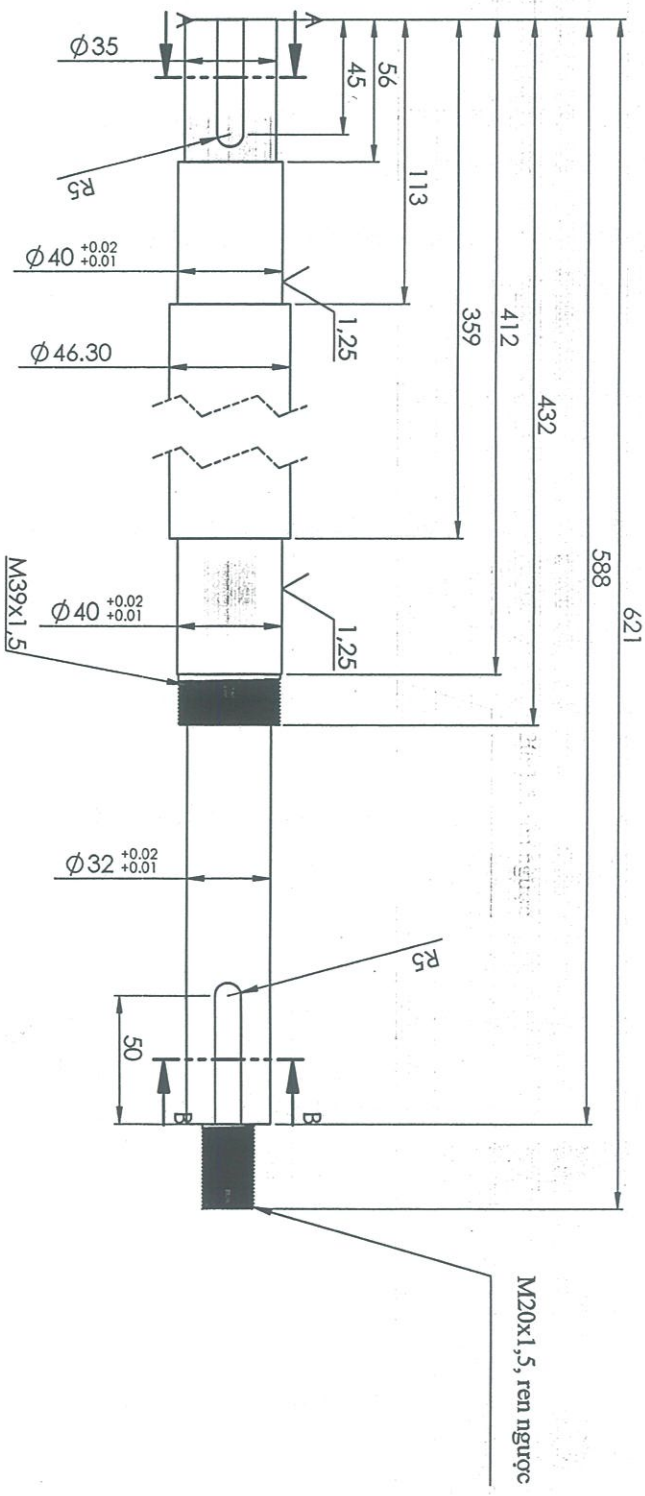
Mọi thông tin xin liên hệ với Phòng Kinh tế - Công ty Cổ phần DAP số 2 - Vinachem.
Điện thoại: 02143.767.048 hoặc 0985.126.888 (Mr Khóa)/ 0915.210.229 (Ms Phượng).

Rất mong sự quan tâm hợp tác của Quý Công ty./.

Nơi nhận:

- Như trên;
- Tổ thẩm định giá;
- Lưu: VT





Bom nhà bom số 2 - 16P104A,B

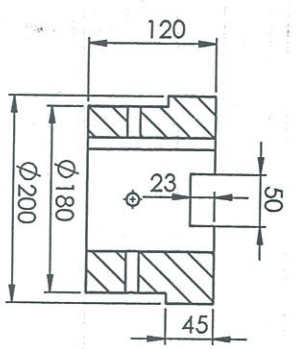
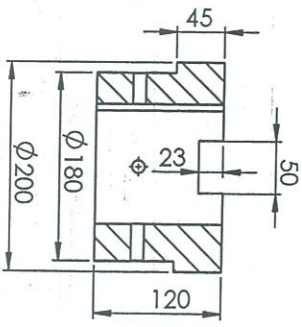
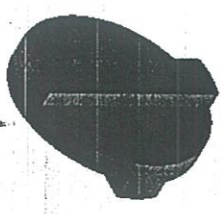
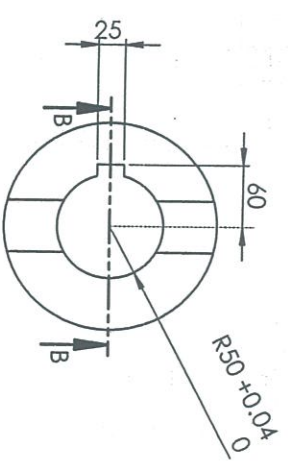
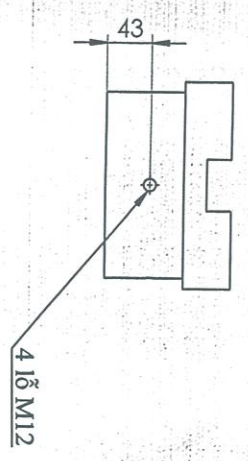
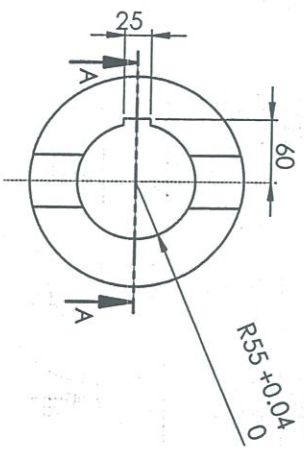
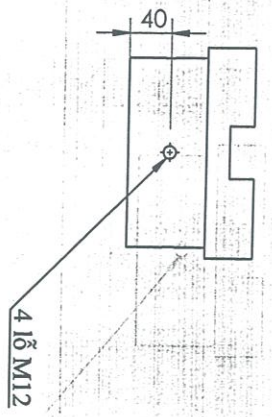
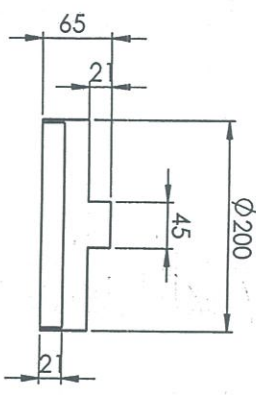
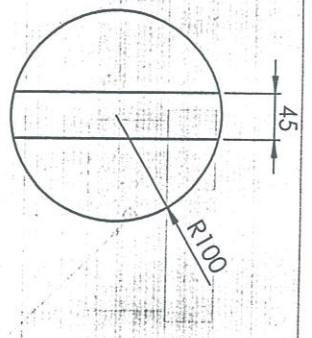
Trục bơm

Vật liệu : 316

S.D	S.lg	S.l	Ký	Ngày
Vẽ	P. T. Long			
K. tra	Ng. C. Ngọc			
T. PCD	Ng. V. Hải			

S.lg	K. lượng	Tỉ lệ

Công ty cổ phần DAP
số 2 - Vinhchem



CHI TIẾT 1:

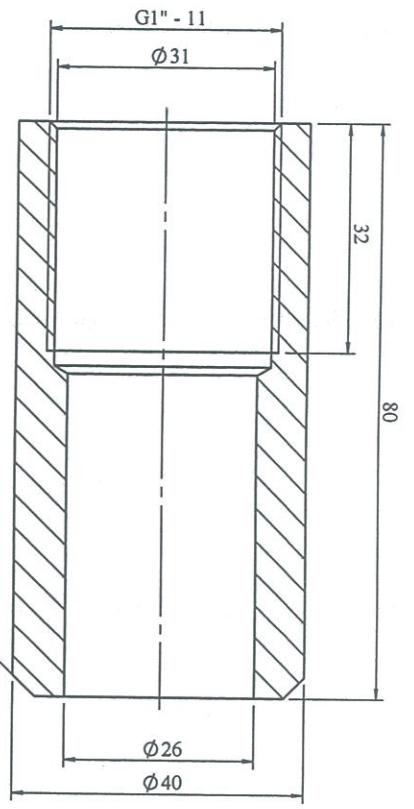
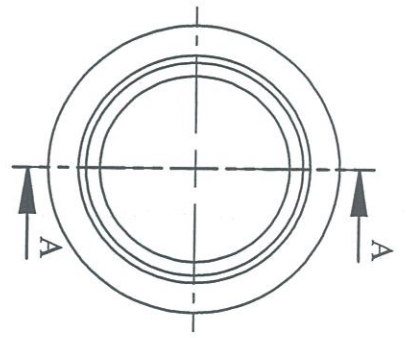
CHI TIẾT 2:

CHI TIẾT 3:

YÊU CẦU KỸ THUẬT:
 - CÁC ĐUNG SAI TỰ DO KHÔNG VƯỢT QUÁ 0,1MM
 - LAM CỤN CẢNH SẮC

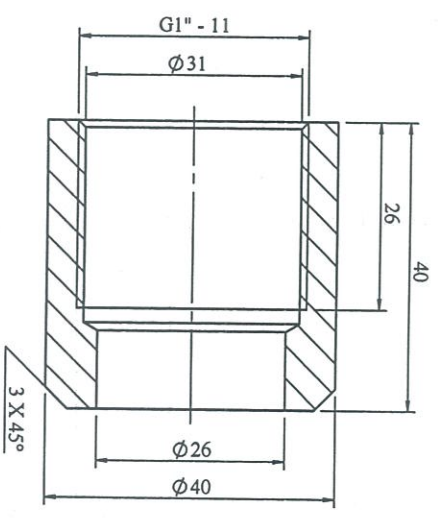
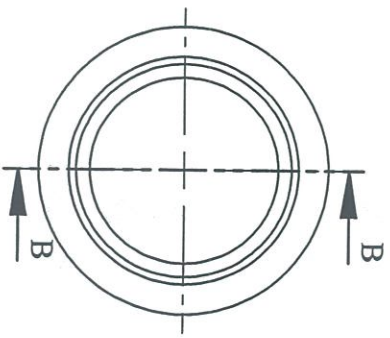
S. d. S. lg		Ký		Ngày		CẢNH KHUẤY HOÀ BÙN CẦU TRÚC	
P. T. Long						BỘ KHỚP NỔI	
Ng. T. Vinh						VẬT LIỆU: C45	
K. tra		Ng. V. Hải		Số. hiệu		DẠP	
T. PCĐ		Số. hiệu		Số. hiệu		Công ty cổ phần DẠP số 2 - Vinhchem	
BỘ KHỚP		K. tra		Số. hiệu		S. lg	
K. tra		Số. hiệu		Số. hiệu		K. Lượng	
Số. hiệu		Số. hiệu		Số. hiệu		Tiết	
Số. hiệu		Số. hiệu		Số. hiệu			

CHI TIẾT 1



SECTION A-A

CHI TIẾT 2

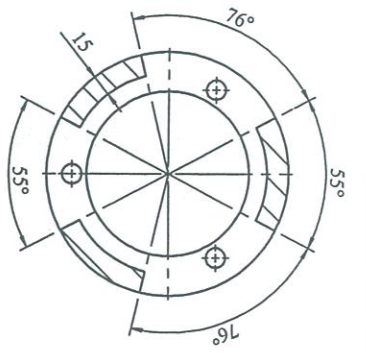
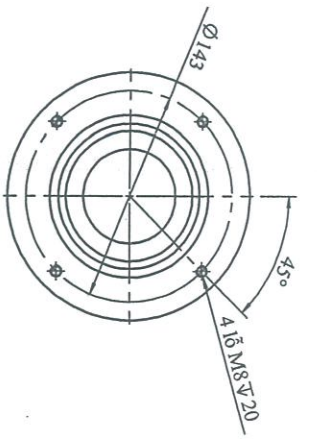


SECTION B-B

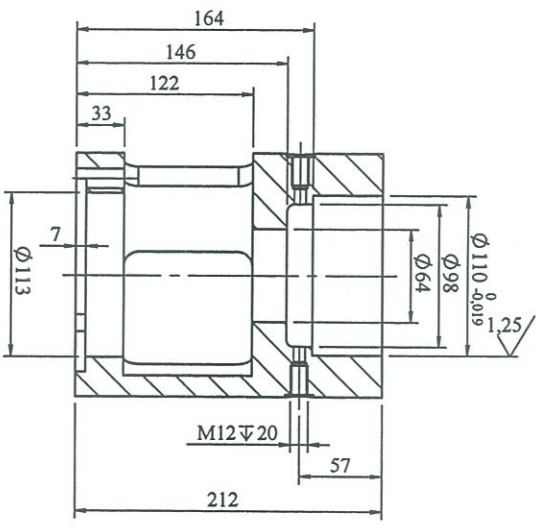
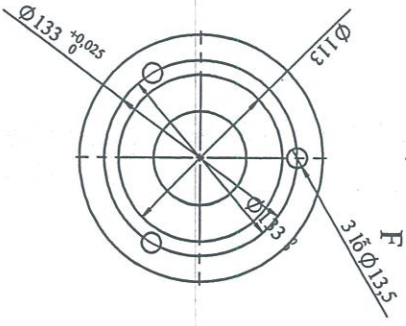
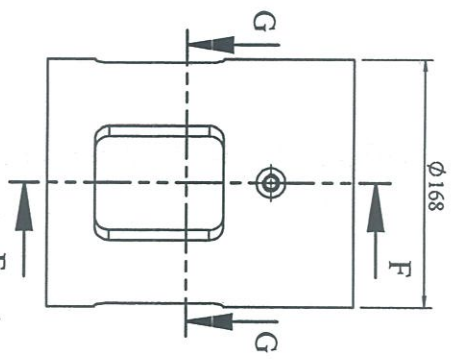
GHI CHÚ:

- Chi tiết 1 dùng lắp điện cực Ktot
- Chi tiết 2 dùng lắp điện cực tham chiếu

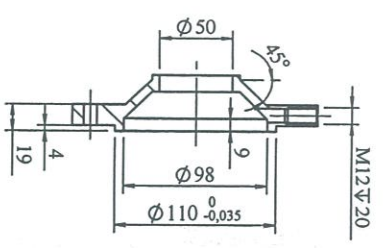
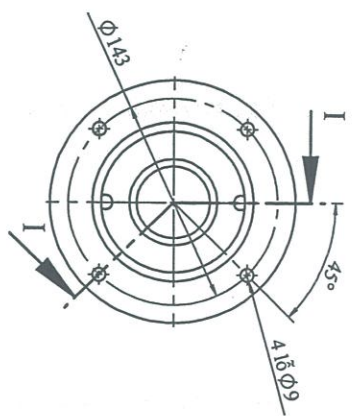
				DIỆN CỰC ANOT - KTOT			
Sđ	SI	Sth	Ký	Ngày	CHÂN REN Vật Liệu: SUS316		
Vẽ	Đông V Huấn						
Xưởng	Ng. D. Hùng						
P.CĐ	Ng. V. Hải						
				AK.01 Số lượng / K.lượng / Tỷ lệ 1:1			
				CÔNG TY CỔ PHẦN DAP SỐ 2 - VINACHEM XƯỜNG SA			



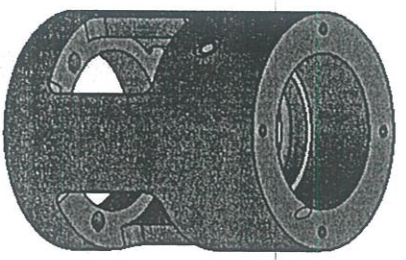
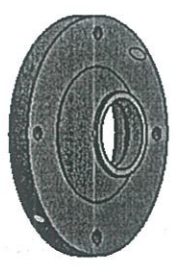
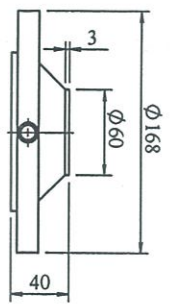
SECTION G-G
SCALE 1 : 5



SECTION F-F
SCALE 1 : 5

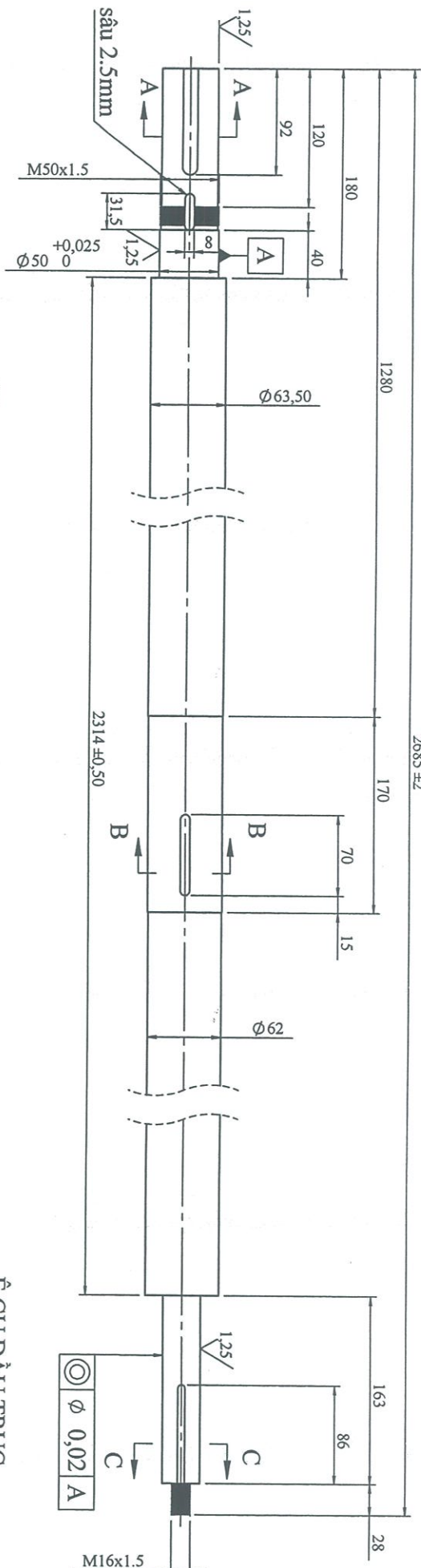


SECTION I-I
SCALE 1 : 5

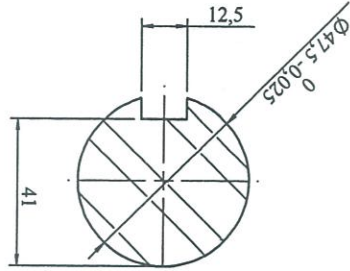


Sđ		Stl		Ký		Ngày		BƠM LƯU HUYỀN ĐI ĐÓT 20P301 GỒI BI Vật Liệu: SS400	
SI		Đông V. Huân		H					
Xưởng		Ng. D. Hùng		DM					
P.CD		Ng. V. Hải		QL				20P301.09 Số lượng K.lượng 01 Tỷ lệ 1:5 DAP CÔNG TY CỔ PHẦN DAP SỐ 2 - VINACHEM XUỐNG SA	

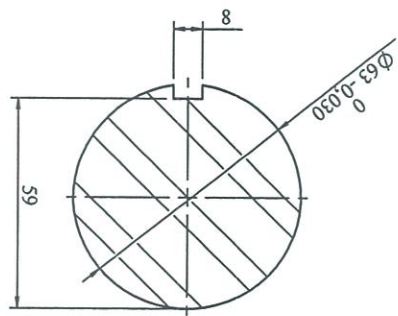
26835 ±2



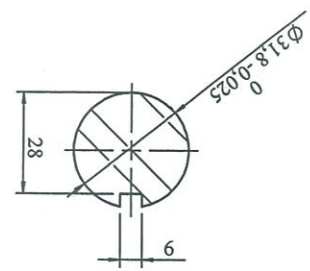
Ê CU ĐẦU TRỰC



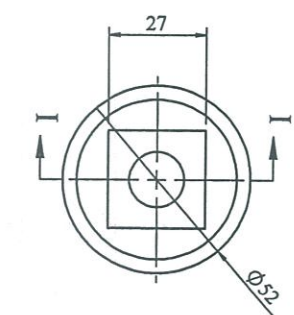
SECTION A-A
SCALE 1 : 2



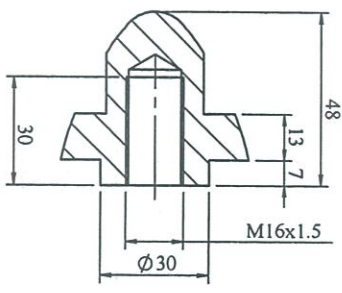
SECTION B-B
SCALE 1 : 2



SECTION C-C
SCALE 1 : 2



SECTION I-I
SCALE 1 : 2



ĐIỀU KIỆN LÀM VIỆC:

- Bơm lưu huỳnh lỏng.
- Nhiệt độ: 149 độ C
- Tốc độ quay: 2900 v/ph

Sđ	SI	Stl	Ký	Ngày	Vật Liệu: C45
Vẽ		Đông V Huân	<i>[Signature]</i>		TRỤC
Xưởng		Ng. D. Hùng	<i>[Signature]</i>		
P.CD		Ng. V. Hải	<i>[Signature]</i>		

BOM LƯU HUỖNH ĐI ĐÓT 20-P301

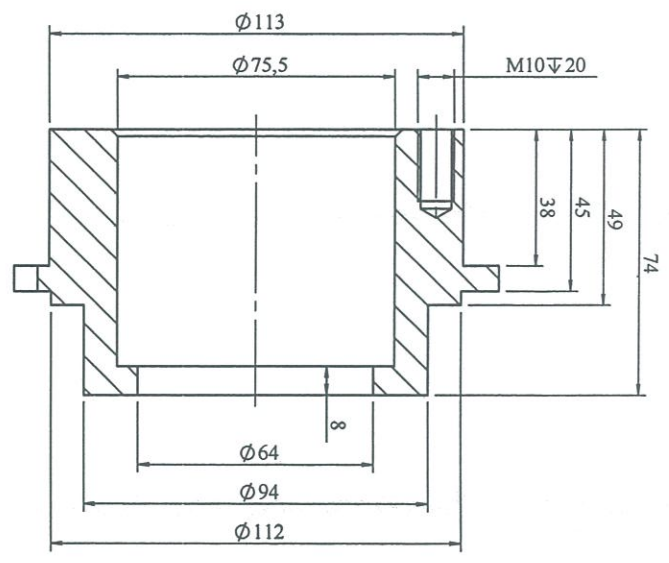
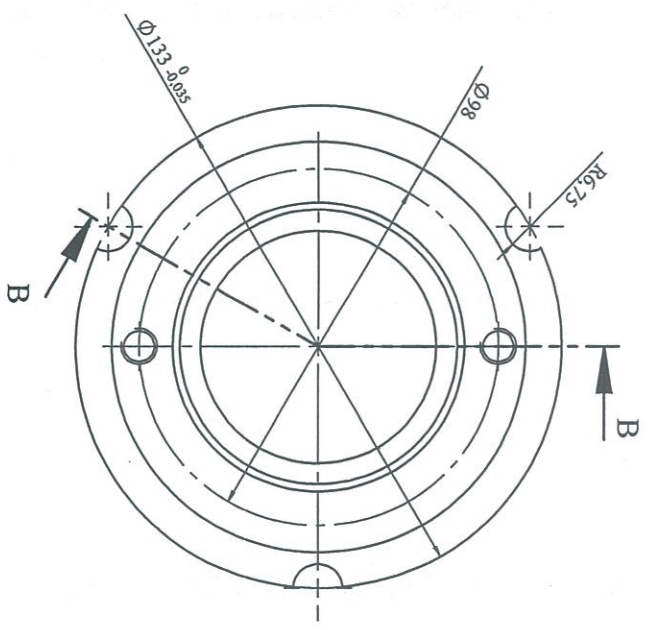
20P301.01

Số lượng K.lượng Tỉ lệ

1:5

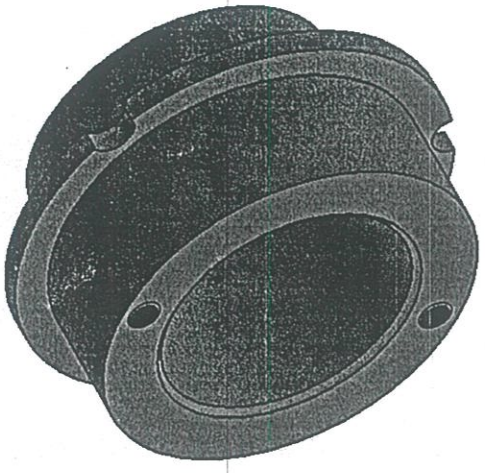
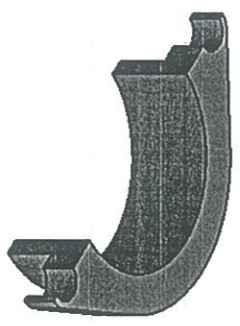
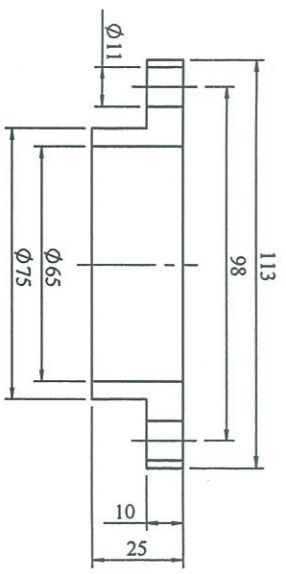
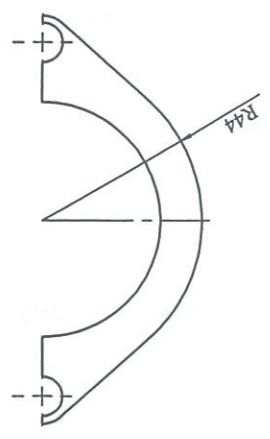


CỐI ÉP TẾT (01 CÁI)

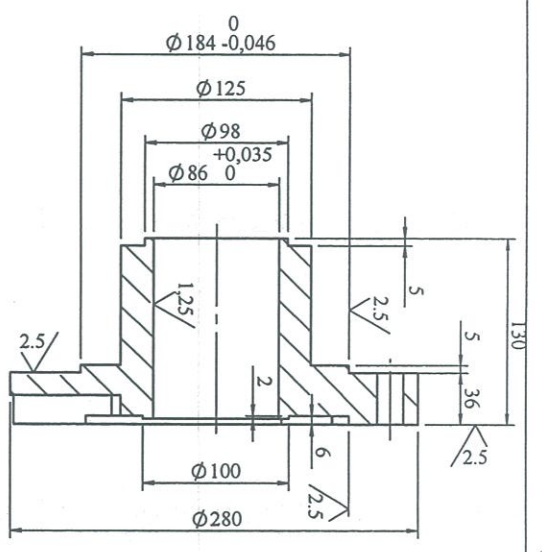
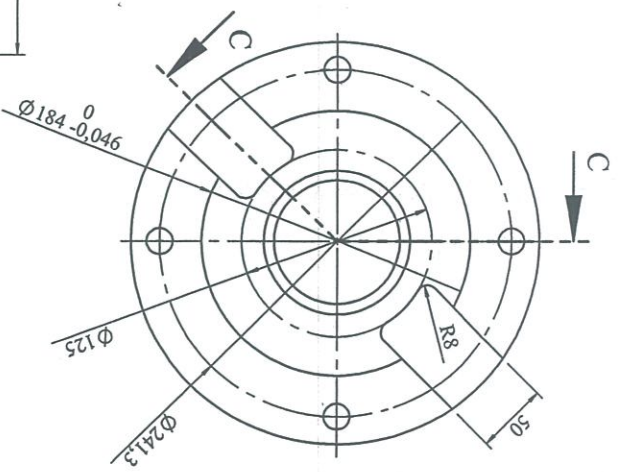
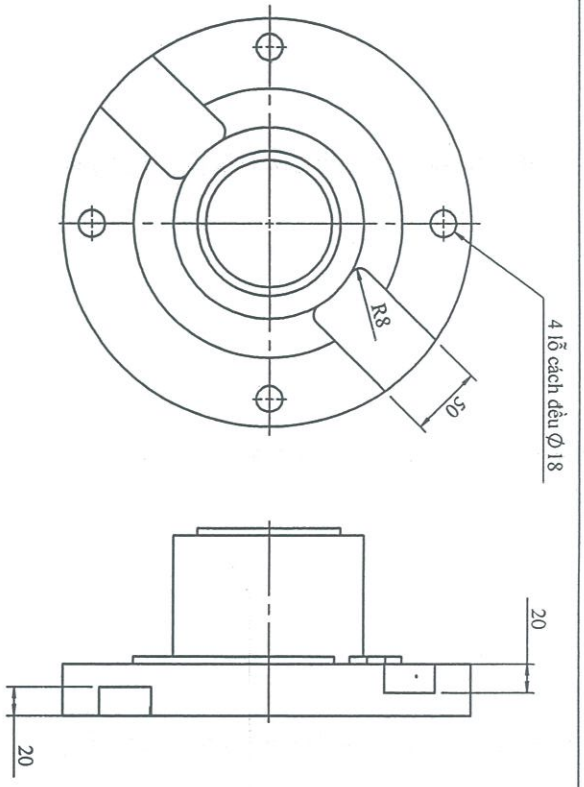


SECTION B-B
SCALE 1 : 2

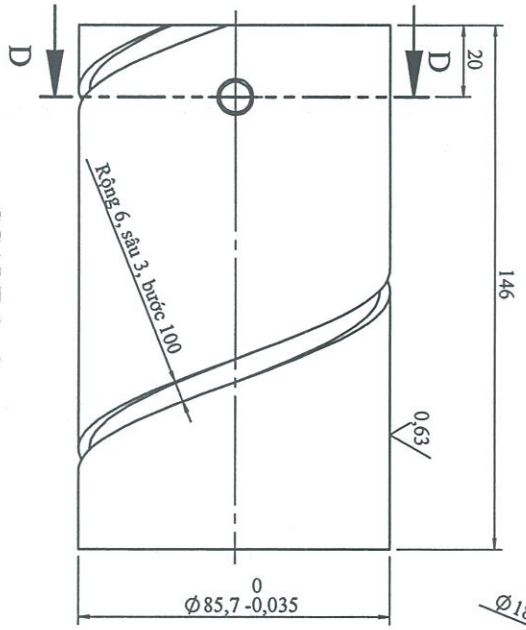
ÉP TẾT (02 CÁI)



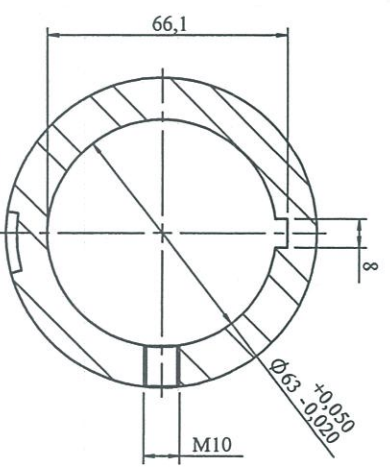
Sđ		SI		Stl		Ký		Ngày		BOM LƯU HUỖNH ĐI ĐÓT 20P301 BỘ CỐI ÉP TẾT Vật Liệu: SUS 304	
Vẽ		Đông V Huân		Ký		Ngày		20P301.10			
Xưởng		Ng. D. Hùng		Ký		Ngày		Số lượng K.lượng			
P.CD		Ng. V. Hải		Ký		Ngày		Tỉ lệ			
										01 1:2 CÔNG TY CỔ PHẦN DAP SỐ 2 - VINACHEM XƯƠNG SA	




SECTION C-C
SCALE 1 : 5

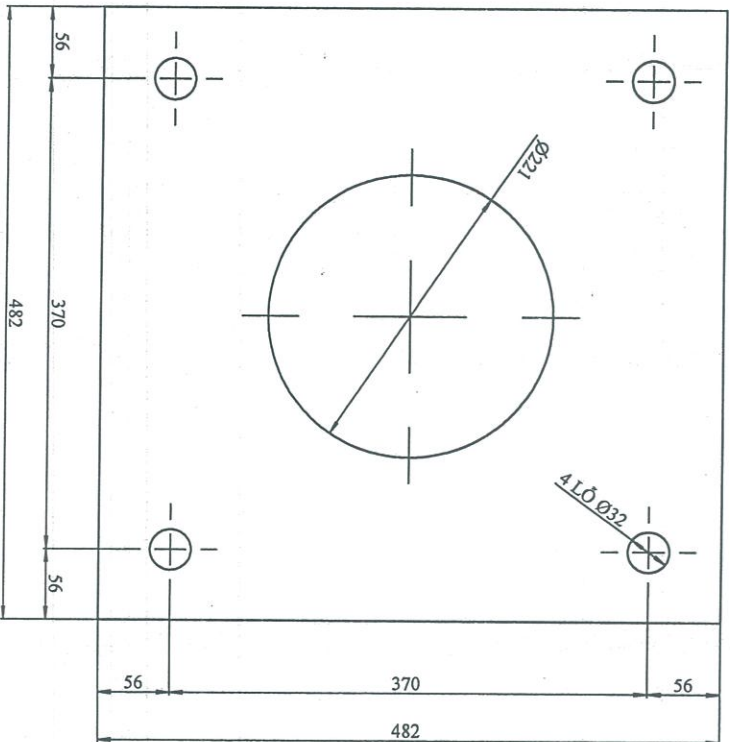
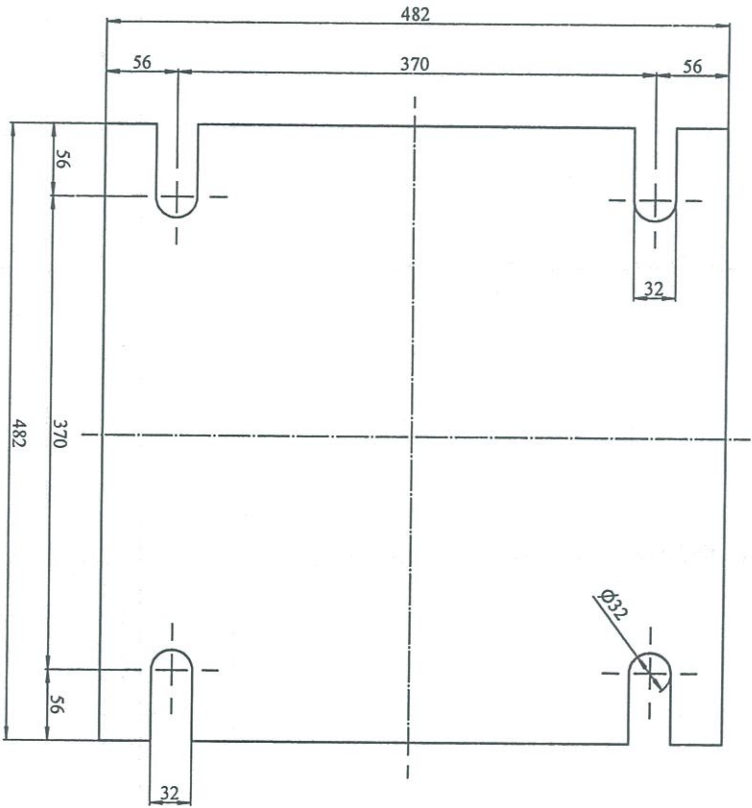
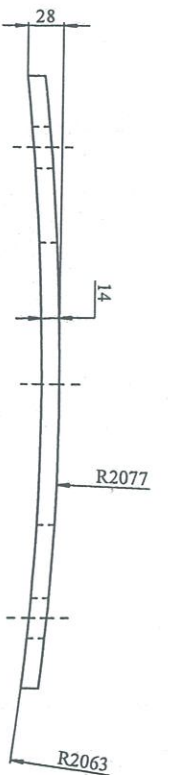
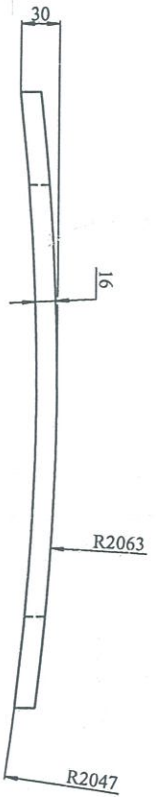


SCALE 1 : 2



SECTION D-D
SCALE 1 : 2

Sd		SI	Sth	Ký	Ngày	BƠM LƯU HUỖNH ĐI ĐÓT 20-P301	
Vẽ		Đồng V Huấn				BẮC GIỮA TRỤC	
Xưởng		Ng. D. Hùng				Vật Liệu: C45	
P.CĐ		Ng. V. Hải				 CÔNG TY CỔ PHẦN DAP SỐ 2 - VINACHEM XƯƠNG SA	
						20P301.04	Tỉ lệ 1:5



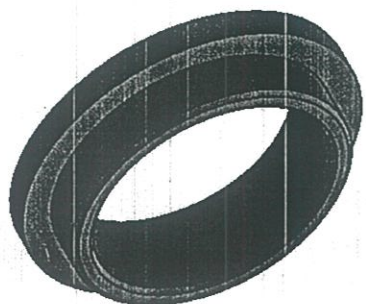
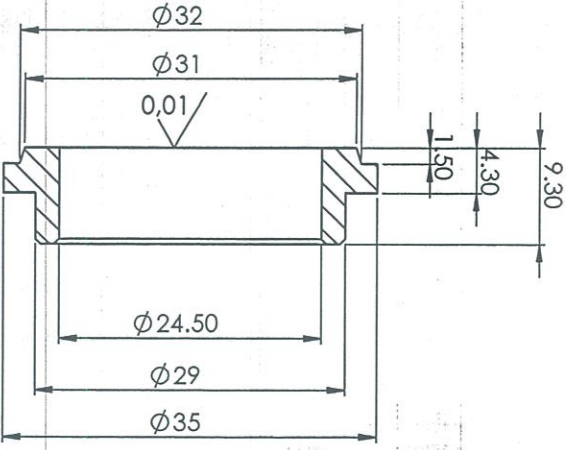
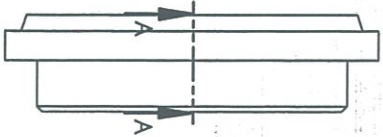
CHI TIẾT 2

CHI TIẾT 1

YÊU CẦU KỸ THUẬT:

- Chế tạo theo kích thước bản vẽ;
- Làm cùn cạnh sắc sau khi gia công.

				ĐỀ BÚA GỖ THÙNG QUAY 23M102			
Sđ	SI	SH	Ký	Ngày	BẢN VẼ CHẾ TẠO		
Vẽ	Bùi Văn Tạo						
Duyệt	Đình Quang Minh						
Phòng CD	Nguyễn Văn Hải						
TGD	Vũ Việt Tiến				Vật liệu: SS400		
				23M102.DE		Số lượng	
				23M102.DE		Khối lượng	
				1 : 4		Tỷ lệ	
				CÔNG TY CỔ PHẦN DAP SỐ 2 - VINACHEM XUÔNG DAP			



YÊU CẦU KỸ THUẬT:
Làm cùn cạnh sắc, kích thước dung sai từ độ, không vượt quá 0,02 mm.

SECTION A-A

BOM RỬ

BOM RỬT NƯỚC RỐC TÌNH LỘ

S. d. S. lg

Vẽ

Kiểm tra

Ký

Ngày

Vanh làm kín

16P101B

S. d. S. lg

Vẽ

Kiểm tra

Ký

Ngày

Vật liệu: SIC

S. lg K. Lượng Tỉ lệ

T.PCD

Ng. V. Hải

Ng. C. Ngọc

Ng. V. Hải

Ng. C. Ngọc

Vật liệu: SIC

Công ty cổ phần DAP số 2 - Vinachem

Vật liệu: SIC

Công ty cổ phần DAP số 2 - Vinachem