

Số: ~~1657~~ DAP2-VT

Lào Cai, ngày 10 tháng 9 năm 2021

V/v báo giá cạnh tranh
cung cấp bộ làm kín bơm

Kính gửi:

Công ty Cổ phần DAP số 2 –Vinachem xin gửi tới quý Công ty lời chào trân trọng và cảm ơn sự hợp tác của quý Công ty.

Công ty chúng tôi có nhu cầu mua vật tư như sau.

1. Chỉ tiêu kỹ thuật:

TT	Tên vật tư	Mã hiệu/Quy cách	ĐVT	Số lượng	Ghi chú
1	Bộ làm kín bơm	Type DWO/E 200 (Code: 364500018) hãng Ebara	Bộ	3	11-P111, 11-P112
2	Bộ làm kín	Roten-5-25-X	Cái	2	22P003AB
3	Bộ làm kín bơm (3 chi tiết)	Có bản vẽ kèm theo	Bộ	4	14P201
4	Lò xo bộ làm kín	Chế tạo theo bản vẽ	Cái	150	14P201

2. Nội dung và yêu cầu báo giá:

2.1.Thư báo giá bao gồm những nội dung sau:

- Thời gian cung cấp hàng: Nhà cung cấp báo thời gian cấp hàng sớm nhất có thể giao hàng.

- Hàng mới 100%

- Thời hạn của báo giá: 30 ngày kể từ ngày báo giá.

- Địa điểm giao hàng: Tại kho Công ty Cổ phần DAP số 2 –Vinachem.

- Thời gian bảo hành : Bảo hành 6 tháng đối với các mục 1,2,3,4 từ khi giao hàng.

- Thời gian thanh toán: Thanh toán 95% giá trị hợp đồng trong vòng 45 ngày kể từ ngày hai bên ký biên nghiệm thu bàn giao. 5% còn lại thanh toán trong vòng 10 ngày kể từ ngày hết hiệu lực bảo hành.

- Nhà cung cấp ghi rõ chủng loại vật tư cung cấp (nhãn mác, xuất xứ,...), giấy tờ kèm theo hàng hoá (nếu có)

- Phương thức lựa chọn đơn vị cung cấp: Lựa chọn nhà cung cấp chào đủ danh mục hàng hoá trên có tổng giá trị thấp nhất và đáp ứng đầy đủ các tiêu chí trên.

2.2. Hình thức và thời gian gửi thư báo giá:



- Đề nghị quý Công ty gửi thư báo giá bằng phong bì kín có niêm phong và gửi trực tiếp hoặc qua đường chuyển phát cho Công ty chúng tôi theo địa chỉ: Phòng Vật tư, Công ty Cổ phần DAP số 2 - Vinachem – KCN Tăng Loỏng, xã Xuân Giao, huyện Bảo Thắng, tỉnh Lào Cai, bên ngoài bì thư ghi rõ: “ Báo giá cạnh tranh cung cấp bộ làm kín bom”. Hoặc gửi vào địa chỉ Email: vanthu.dap2@gmail.com ghi rõ Báo giá cạnh tranh cung cấp bộ làm kín bom – nơi nhận Phòng Vật tư.

- Thời gian nhận báo giá chậm nhất là 14h00 ngày 21 tháng 09 năm 2021. Các báo giá đến sau thời điểm trên sẽ được trả lại nguyên trạng.

2.3. Thời gian mở thư báo giá: Công ty sẽ mở thư báo giá công khai tại văn phòng Công ty cổ phần DAP số 2 - Vinachem vào hồi 14h15 ngày 21 tháng 09 năm 2021. Khách hàng tham gia báo giá có thể tham dự buổi mở thư báo giá.

Rất mong sự quan tâm hợp tác của Quý Công ty.

Nơi nhận:

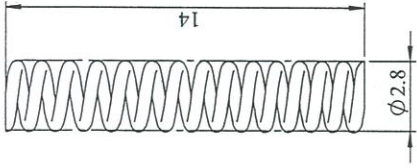
- Như trên;
- Lưu VT.

**PHÓ TỔNG GIÁM ĐỐC
PHỤ TRÁCH**




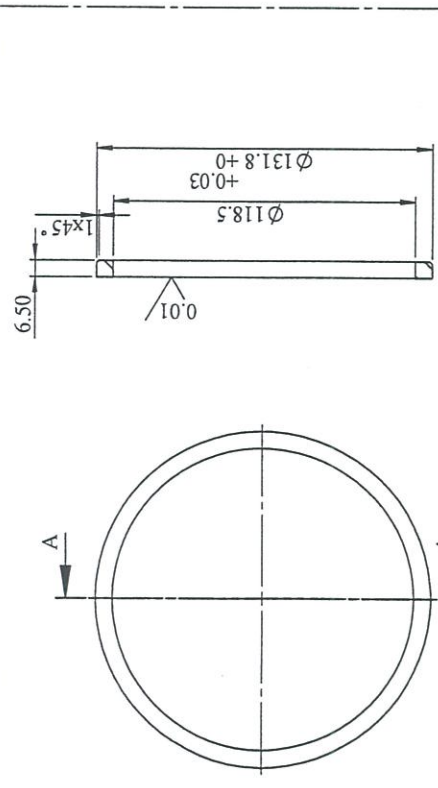
Vũ Việt Tiến

==
21
VI
P
A
ẤY
==



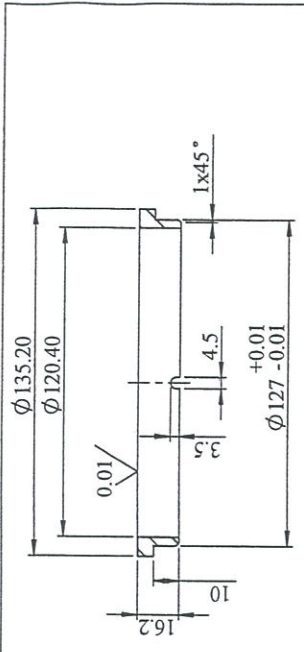
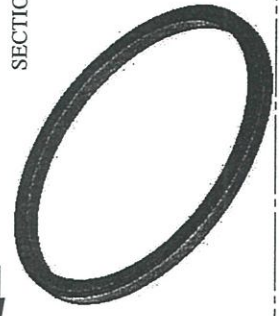
- THÔNG SỐ KỸ THUẬT:
1. ĐƯỜNG KÍNH DÂY: 0.5 MM
 2. CHIỀU DÀI TỰ NHIÊN: 14 MM
 3. ĐƯỜNG KÍNH NGOÀI 2.8 MM
 4. BƯỚC 1.125 MM
 5. SỐ VÒNG XOÀN 12.5 VÒNG

										BƠM TUẦN HOÀN LÀM LẠNH 14P201	
Sd	Sl	Stl	Ký	Ngày	LÒ XO BỘ LÂM KÍN		Số lượng		14P201.LX		Tỉ lệ
Vẽ	X.PA	Ng. H. Lâm			KIN		01				1:
P.KTCĐ	Ng. V. Hải	Ng. T. Vinh			Vật Liệu: 316						
P.TGD	Ng. Q. Hung										
 CÔNG TY CP DAP SỐ 2, VINACHEM PHÒNG KT-CD											



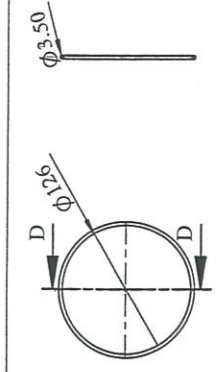
SECTION A-A

Vành 1



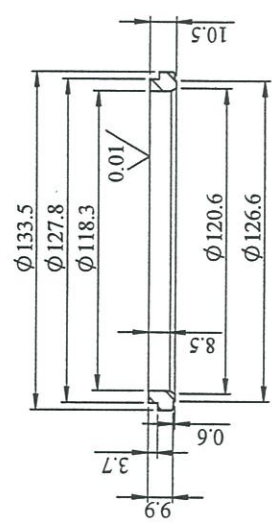
SECTION B-B

Vành 2



SECTION D-D
SCALE 1 : 5

Gioăng chỉ 126x3.5 vật liệu: Viton, số lượng: 3 cái



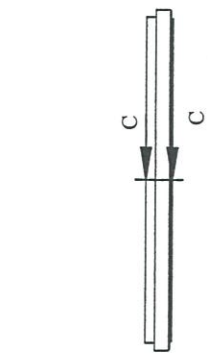
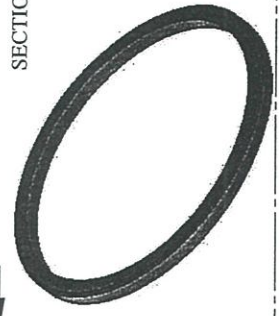
SECTION C-C

Vành 3



SECTION A-A

Vành 1



SECTION C-C

Vành 3

YÊU CẦU KỸ THUẬT:
Các dung sai từ đo không vượt quá 0.02mm

Sd		SI	Sđ	Ký	Ngày	14P201.VK	
Vẽ		X.PA	Ng. H. Lâm			Số lượng	K.lượng
P.KTCD		Ng. V. Hải	Ng. T. Vinh			01	Tỉ lệ
P.TGD		Ng. Q. Hưng					1:
						CÔNG TY CP DAP SỐ 2-VINHACHEM PHÒNG KT-CB	
						Vật Liệu: SIC	
						Vành làm kín	
						BOM TUẦN HOÀN LẠM LẠNH 14P201	

