

**CÔNG TY CỔ PHẦN  
DAP SỐ 2 -VINACHEM**

**CỘNG HOÀ XÃ HỘI CHỦ NGHĨA VIỆT NAM  
Độc lập - Tự do - Hạnh phúc**

Số: 1805 /DAP2-VT

Lào Cai, ngày 07 tháng 10 năm 2021

V/v báo giá cạnh tranh  
Khớp co giãn hệ cô đặc

Kính gửi: .....

Công ty Cổ phần DAP số 2 –Vinachem xin gửi tới quý Công ty lời chào trân trọng và cảm ơn sự hợp tác của quý Công ty.

Công ty chúng tôi có nhu cầu mua hàng hóa như sau.

**1. Chỉ tiêu kỹ thuật:**

Stt	Tên vật tư	Mã hiệu/Quy cách	ĐVT	SL	Ghi chú
1	Khớp co giãn hệ cô đặc	-Chi tiết kích thước lắp đặt: Theo bản vẽ đính kèm - Nhiệt độ làm việc: 86°C ÷ 90°C - Áp suất làm việc: 3.31bar ÷ 3.5bar - Lưu lượng dòng chảy: 7971 m <sup>3</sup> /h ÷ 8500m <sup>3</sup> /h - Thông số môi chất: P <sub>2</sub> O <sub>5</sub> 48% ÷ 52%, Flo 0.8% ÷ 1,1%, SO <sub>3</sub> 4,4%, Hàm lượng chất rắn 8% ÷ 12.(SS)	Cái	2	21E4001A-2

**2. Nội dung và yêu cầu báo giá:**

**2.1.Thư báo giá bao gồm những nội dung sau:**

- Thời gian cung cấp hàng: Nhà cung cấp báo thời gian cấp hàng sớm nhất có thể giao hàng.

- Bảo hành hàng hoá: Bảo hành 6 tháng từ khi giao hàng

- Thời hạn của báo giá: 30 ngày kể từ ngày mở thư chào giá.

- Địa điểm giao hàng: Tại kho Công ty Cổ phần DAP số 2 –Vinachem.

- Hàng mới 100%.

- Thời gian thanh toán: Thanh toán 95% giá trị hợp đồng trong vòng 45 ngày kể từ ngày hai bên ký nghiệm thu bàn giao. 5% giá trị hợp đồng trong vòng 10 ngày kể từ ngày hết hiệu lực bảo hành.

- Nhà cung cấp ghi rõ chủng loại vật tư cung cấp (nhãn mác, xuất xứ,...), giấy tờ kèm theo hàng hoá(nếu có)

- Phương thức lựa chọn đơn vị cung cấp: Lựa chọn nhà cung cấp chào đủ danh mục hàng hoá trên có tổng giá trị thấp nhất và đáp ứng đầy đủ các tiêu chí trên.



## 2.2. Hình thức và thời gian gửi thư báo giá:

- Đề nghị quý Công ty gửi thư báo giá bằng phong bì kín có niêm phong và gửi trực tiếp hoặc qua đường chuyển phát cho Công ty chúng tôi theo địa chỉ: Phòng Vật tư, Công ty Cổ phần DAP số 2 -Vinachem – KCN Tăng loỏng, Thị trấn Tăng Lồng, huyện Bảo Thắng, tỉnh Lào Cai, bên ngoài bì thư ghi rõ: “**Báo giá cạnh tranh cung cấp khớp co giãn hệ cô đặc**”.  
**Hoặc gửi theo địa chỉ mail: [vanthu.dap2@gmail.com](mailto:vanthu.dap2@gmail.com) ghi rõ Báo giá cạnh tranh cung cấp khớp co giãn hệ cô đặc – nơi nhận Phòng Vật tư”.**

- Thời gian nhận báo giá chậm nhất là 9<sup>h</sup> 00 ngày 20 tháng 10 năm 2021. Các báo giá đến sau thời điểm trên sẽ không được xem xét.

**2.3. Thời gian mở thư báo giá:** Công ty sẽ mở thư báo giá công khai tại văn phòng Công ty cổ phần DAP số 2 -Vinachem vào hồi 9<sup>h</sup> 30 ngày 20 tháng 10 năm 2021. Khách hàng tham gia báo giá có thể tham dự buổi mở thư báo giá.

Rất mong sự quan tâm hợp tác của Quý Công ty.

### Nơi nhận:

- Như trên;
- Hội đồng giá mua;
- Lưu VT.

PHÓ TỔNG GIÁM ĐỐC  
PHỤ TRÁCH  
CÔNG TY  
CỔ PHẦN  
DAP SỐ 2  
VINACHEM  
H. BẢO THẮNG - T. LAO CAI  
Vũ Việt Tiến







Muc 30 ss' 02/KH

**TOZEN**

Adjustment of Control Unit

For prevention of elongation

After installation, do not loosen the Nuts.

For absorption of axial movements

Loosen Nuts of the control unit by the operating axial movements within the allowable movements.

In case of complex movements

please follow the below expression for correction.

$$E/A.E. + C/A.C. + L.M./A.L.M. \leq 1$$

E = Elongation

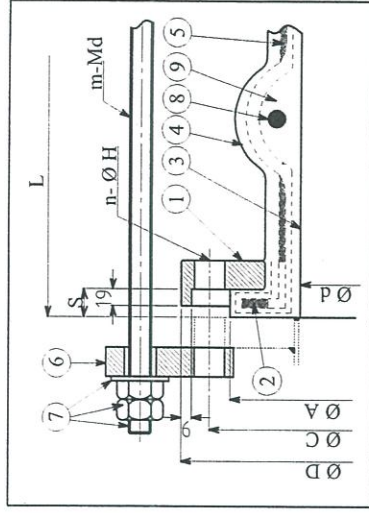
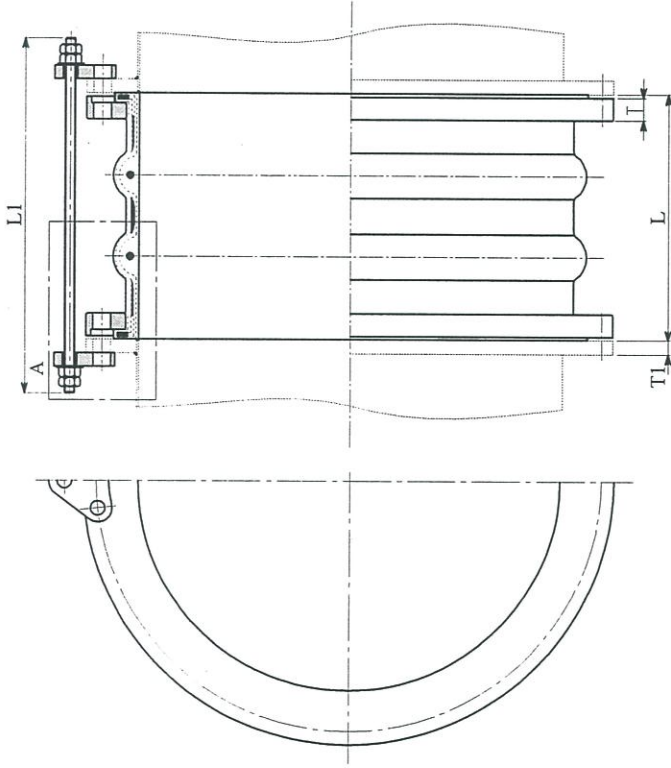
A.E. = Allowable Elongation

C = Compression

A.C. = Allowable Compression

L.M. = Lateral Movement

A.L.M. = Allowable Lateral Movement



DETAILS OF A

Xuông PA

R

nguyễn Hồng Lâm

TAG No.	SIZE mm (INCH)	L	φd	φA	S	T	TI	φD	φC	n-φH	m-Md	L1	ALLOWABLE MOVEMENTS IN OPERATION	Qty.									
SXB-21E401A-2, SXB-21E401B-2	1400(56)	450	1400	1481	22	41	90.4	1600	1543	60-32	6 - M30	875	<table border="1"> <tr> <td>※1</td> <td>※2</td> <td>※3</td> </tr> <tr> <td>50</td> <td>50</td> <td>40</td> </tr> <tr> <td>50</td> <td>50</td> <td>40</td> </tr> </table>	※1	※2	※3	50	50	40	50	50	40	2
※1	※2	※3																					
50	50	40																					
50	50	40																					

(mm)

CUSTOMER	TOYO-THAI
PROJECT	F032
ITEM	PT-LS CONNECTOR, FILLED ARCH TYPE UNDERGROUND APPLICATION, 2 ARCH WITH CONTROL UNIT (BACK PLATE TYPE)
DATE	22JAN'14
SCALE	APPROVED BY N.T.S.
CHECKED BY	
DRAWN BY	PRA TIENG
DWG. No.	PRE13-579-03

No.	PART NAME	MATERIAL	REMARKS
9	FILLER	SYNTHETIC RUBBER	
8	REINFORCING RING	MILD STEEL	
7	BOLT, NUT, WASHER	MILD STEEL	
6	BACK PLATE	MILD STEEL	
5	REINFORCING FIBER	SYNTHETIC FIBER	KEVLAR
4	OUTSIDE RUBBER	SYNTHETIC RUBBER	EPDM
3	INSIDE RUBBER	SYNTHETIC RUBBER	EPDM
2	REINFORCING RING	MILD STEEL	
1	FLANGE	MILD STEEL	H.D.Galv.
No.	PART NAME	MATERIAL	REMARKS

0610P1D  
8920E1D  
D1410P1D  
LL07E1D

TOZEN THAILAND CO., LTD.

P.K.T.C.A.  
Chen Van Phueing



Muc 30 S5 02 / KH - KT CD / QIV - 2021



TOZEN INDUSTRIAL CO.,LTD.

**INSPECTION CERTIFICATE**  
**FOR PT-LS UNDER GROUND, FILLED ARCH TYPE**  
**2 ARCH, FLANGE ASME B16.47 SR-B CL-150, EPDM RUBBER**

Date : November 8, 2013

1. Nominal Size

1400A x 450MML = 2 PCS.

(SXB-21E401A-2, SXB-21E401B-2)

Working Pressure : 4 KGF/CM<sup>2</sup>

2. External Appearance

2.1 Percentage of Inspection

100% for every size

2.2 Result

under Cure	NO
air traps	NO
faulty exposure	NO
face	NO
internal	NO
external	NO
outer cracks	NO
internal cracks	NO
other	NOTHING SPECIAL



3. Hydraulic Inspection

3.1 Condition

Pressure : 6 kgf / cm<sup>2</sup>

endurance time : 5 mins

length : Fixed at normal length

3.2 Percentage of Inspection

100%

3.3 Results

Leakage of water	<u>NO</u>
cracks :	<u>NO</u>
unusual expansion :	<u>NO</u>

Lot No. 13-11-004 / SO5608-0096 / PO5608-00029

SIGNATURE

*Non*

