

THƯ MỜI CHÀO GIÁ

Kính gửi:

Công ty Cổ phần DAP số 2 –Vinachem xin gửi tới quý Công ty lời chào trân trọng và cảm ơn sự hợp tác của quý Công ty trong thời gian qua.

Công ty chúng tôi có nhu cầu mua một số vật tư với các yêu cầu như sau:

1. Vật tư, thông số kỹ thuật:

Stt	Tên vật tư	Mã hiệu/Quy cách	Đvt	Số lượng
1	Bộ làm kín cơ khí 14P201	Theo bản vẽ	Bộ	04
2	Lò xo bộ làm kín 14P201	Theo bản vẽ	Cái	120

2. Nội dung và yêu cầu chào giá:

- Thời gian cung cấp hàng: Nhà cung cấp báo thời gian cấp hàng sớm nhất.
- Thời hạn của báo giá: Trong vòng 30 ngày kể từ ngày báo giá.
- Địa điểm giao hàng: Tại kho Công ty Cổ phần DAP số 2 –Vinachem.
- Yêu cầu bảo hành mục: 03 tháng kể từ ngày giao nhận.

- Thời gian thanh toán: Thời gian thanh toán: Thanh toán 95% giá trị của hợp đồng trong vòng 30 ngày kể từ ngày bên bán giao xong lô hàng (theo ngày ký biên bản nghiệm thu hàng hóa của bên mua) và hoàn thiện hồ sơ thanh toán. Hoặc Thanh toán 100% giá trị hợp đồng trong vòng 45 ngày kể từ ngày bàn giao nghiệm thu hàng hóa và bên B nộp bảo lãnh bảo hành trị giá 5% giá trị hợp đồng (Nội dung của Bảo lãnh bảo hành phải được sự chấp thuận của bên mua và thư bảo lãnh có hiệu lực tối thiểu 100 ngày kể từ ngày phát hành), còn 5% giá trị còn lại sẽ được thanh toán trong vòng 10 ngày kể từ thời điểm hết thời gian bảo hành hàng hóa..

- Nhà cung cấp ghi rõ chủng loại vật tư cung cấp (nhãn mác, xuất xứ,...), giấy tờ kèm theo hàng hóa (nếu có).

3. Hình thức và thời gian gửi thư chào giá:

- Đề nghị quý Công ty gửi thư báo giá bằng bản cứng (bản gốc, bản in màu, bản sao y,...) vào phong bì kín có niêm phong và gửi trực tiếp cho Công ty chúng tôi theo địa chỉ: Phòng Kinh tế, Công ty Cổ phần DAP số 2 -Vinachem – KCN Tăng loong, TT. Tăng Loong, huyện Bảo Thắng, tỉnh Lào Cai, bên ngoài bì thư ghi rõ: “Báo giá cung cấp vật tư gia công theo công văn số 1807..../DAP2-KT”. Hoặc gửi và địa chỉ Email:



(Handwritten signature)

vanthu.dap2@gmail.com ghi rõ *Báo giá cung cấp vật tư gia công theo công văn số...*
18/7/DAP2-KT – nơi nhận Phòng Kinh tế.

- Thời gian nhận báo giá chậm nhất là 10^h ngày 19 tháng 9 năm 2022. Các báo giá đến sau thời điểm trên sẽ được trả lại nguyên trạng.

4. Thời gian mở thư chào giá: Công ty sẽ mở thư báo giá công khai tại văn phòng Công ty cổ phần DAP số 2 -Vinachem vào hồi 10^h10 ngày 19 tháng 9 năm 2022. Khách hàng tham gia báo giá có thể tham dự buổi mở thư báo giá.

5. Lựa chọn Nhà cung cấp:

Chúng tôi cam kết bảo mật các thông tin trong Hồ sơ chào giá của Nhà cung cấp trước giờ mở Hồ sơ chào giá. Lựa chọn NCC theo tiêu chí:

- Chào đúng và đủ số lượng, tiêu chuẩn kỹ thuật đáp ứng yêu cầu tại mục 1.
- Đáp ứng yêu cầu báo giá tại mục 2.
- Tổng giá trị gói chào thấp nhất.

Mọi thông tin xin liên hệ với Phòng Kinh tế - Công ty Cổ phần DAP số 2 -Vinachem.
Điện thoại: 02143.767.048 hoặc 0985.126.888 (Mr Khóa)/ 0915.210.229 (Ms Phụng).

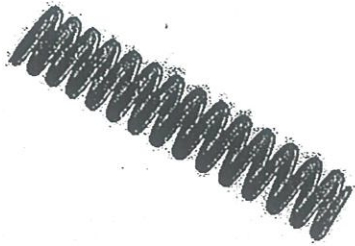
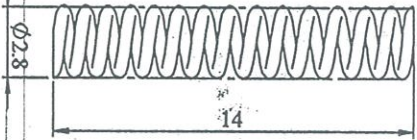
Rất mong sự quan tâm hợp tác của Quý Công ty./.

Nơi nhận:

- Như trên;
- Tổ thẩm định giá;
- Lưu: VT

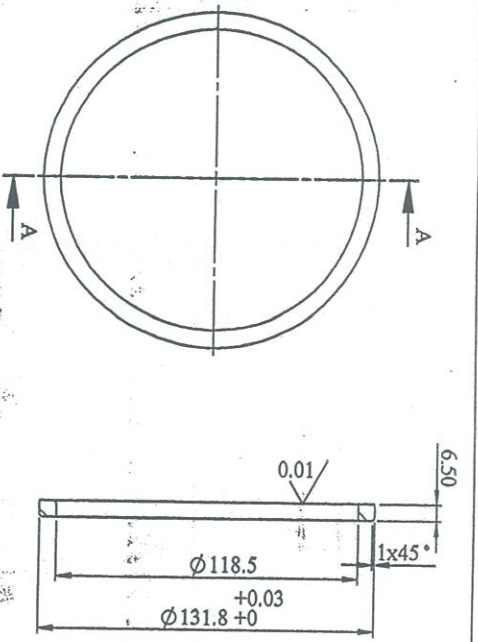
**KT. TỔNG GIÁM ĐỐC
PHÓ TỔNG GIÁM ĐỐC**

Nguyễn Quốc Hưng



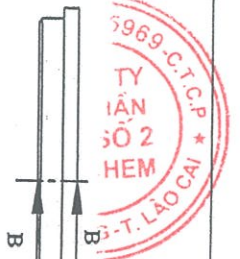
- THÔNG SỐ KỸ THUẬT:
1. ĐƯỜNG KINH DÂY: 0.5 MM
 2. CHIỀU DÀI TỰ NHIÊN: 14 MM
 3. ĐƯỜNG KINH NGOÀI: 2.8 MM
 4. BƯỚC: 1.125 MM
 5. SỐ VÒNG XOÀN: 12.5 VÒNG

Sđ	SI	Sđ	Ký	Ngày	BOM TUẦN HOÀN LẠM LÀNH 14P201					
Ve	Ph. Th. Long	Ng.T. Vinh								
X.PA	Ng.T. Vinh				LÒ XO BỘ LĂM KIN		14P201.LX	Số lượng	K.lượng	Tỉ lệ
TP. CD	Ng.V.Hải								CÔNG TY CP DAP SỐ 2-VINHACHEM	



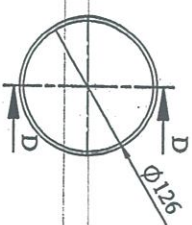
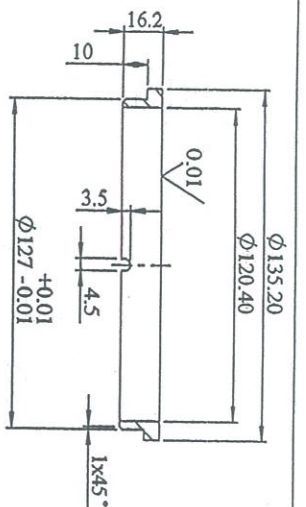
Vành 1

SECTION A-A



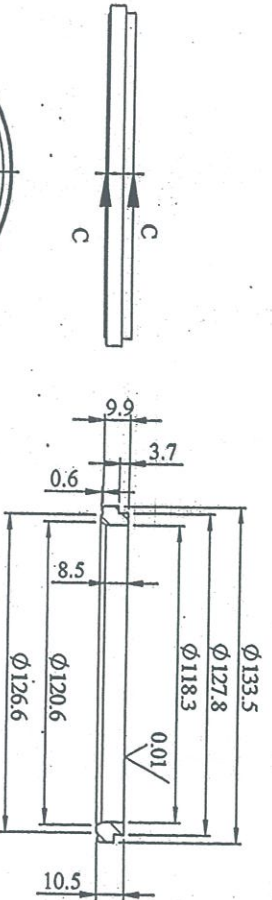
Vành 2

SECTION B-B



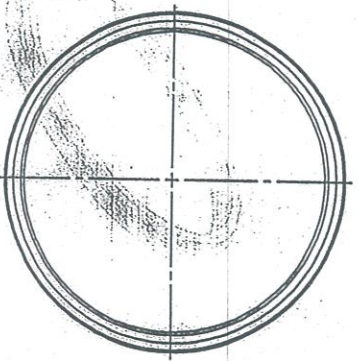
SECTION D-D
SCALE 1:5

Giống chi 126x3.5 vật liệu: Viton, số lượng: 3 cái

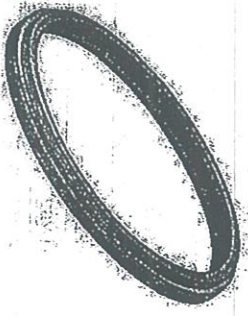


SECTION C-C

YÊU CẦU KỸ THUẬT:
Các dung sai tự do không vượt quá 0.02mm



Vành 3



Sđ	SI	Sđ	Ký	Ngày	BƠM TUẦN HOÀN LẠM LÀNH 14P201	
Vẽ	Ph. Th. Long	Ký	Ngày	Vành làm kín		
X.P.A.	Ng.T. Vinh			Số lượng: 14P201.VK		
T.P. CD.	Ng. V. Hải			Số lượng: 01		
					K. Lương	TI LỆ
						1: