

THƯ MỜI CHÀO GIÁ

Kính gửi:

Công ty Cổ phần DAP số 2 – Vinachem đang có nhu cầu nhận Báo giá cạnh tranh cung cấp Vật tư phục vụ sửa chữa, nội dung và yêu cầu báo giá cụ thể như sau:

1. Vật tư, thông số kỹ thuật

STT	Tên vật tư	Thông số kỹ thuật	Đơn vị	Số lượng
1	Bộ bạc lót dưới	Model bơm JHB360-30, Bộ bạc lót bơm (theo tài liệu đính kèm)	Bộ	01
2	Khớp nối bơm 20P402	Loại 1080T20 (bao gồm khớp nối và lò xo, khoét lỗ theo kích thước)	Bộ	01

2. Nội dung và yêu cầu báo giá

2.1. Thư báo giá bao gồm những nội dung sau

- Thời gian cung cấp hàng: Nhà cung cấp báo tiến độ sớm nhất.
- Hàng mới 100%; Cung cấp giấy tờ chứng minh nguồn gốc xuất xứ, chất lượng hàng hóa.
- Bảo hành: 12 tháng.
- Hiệu lực của thư chào giá: Trong vòng 30 ngày kể từ ngày mở thư chào giá.
- Địa điểm giao hàng: Tại kho Công ty cổ phần DAP số 2 – Vinachem.
- Thời gian thanh toán: Thanh toán 95% giá trị hợp đồng trong vòng 45 ngày kể từ ngày Bên B bàn giao hàng hóa và hồ sơ thanh toán theo hợp đồng, 5% giá trị hợp đồng được thanh toán trong vòng 10 ngày kể từ khi hết thời hạn bảo hành theo quy định; Hoặc thanh toán 100% giá trị hợp đồng trong vòng 45 ngày kể từ ngày Bên B bàn giao hàng hóa, hồ sơ thanh toán theo hợp đồng và bên B nộp bảo lãnh bảo hành trị giá 5% giá trị hợp đồng (Nội dung của Bảo lãnh bảo hành phải được sự chấp thuận của bên mua và thư bảo lãnh có hiệu lực tối thiểu 375 ngày kể từ ngày phát hành)..
- Hợp đồng: Theo đơn giá cố định.
- Phương thức lựa chọn đơn vị cung cấp: Lựa chọn nhà cung cấp chào đủ danh mục hàng hoá trên có tổng giá trị thấp nhất và đáp ứng đầy đủ các tiêu chí trên.

2.2. Hình thức và thời gian gửi thư chào giá

- Đề nghị Quý Công ty gửi thư chào giá bằng phong bì kín có niêm phong và gửi trực tiếp hoặc qua đường chuyển phát cho Công ty chúng tôi theo địa chỉ: Tổ Chào Giá, Công ty cổ phần DAP số 2 – Vinachem – KCN Tăng Loỏng, thị trấn Tăng Loỏng, huyện Bảo Thắng, tỉnh Lào Cai, bên ngoài bì thư ghi rõ: Chào giá cung cấp Vật tư phục vụ sửa chữa theo công văn số 1837/DAP2-TCG – nơi nhận: Tổ chào giá- Công ty cổ phần DAP số 2 - Vinachem. Các hình thức chào giá khác qua fax, thư điện tử theo địa chỉ vanthu.dap2@gmail.com đến trước thời hạn nhận thư chào giá dưới đây vẫn được chấp nhận.

- Thời gian nhận thư chào giá chậm nhất là 09 giờ 00' ngày 19 /07/2024. Các thư chào giá đến sau thời điểm trên sẽ được trả lại nguyên trạng.

2.3. Thời gian mở thư chào giá

Công ty sẽ mở thư chào giá công khai tại văn phòng Công ty cổ phần DAP số 2 – Vinachem vào hồi 09 giờ 30 phút ngày 19 /07/2024. Đơn vị tham gia chào giá có thể tham dự buổi mở thư chào giá theo thời gian và địa điểm nêu trên.

3. Lựa chọn Nhà cung cấp:

Chúng tôi cam kết bảo mật các thông tin trong Hồ sơ chào giá của Nhà cung cấp trước giờ mở Hồ sơ chào giá. Lựa chọn NCC theo tiêu chí:

- Chào đúng và đủ số lượng, tiêu chuẩn kỹ thuật đáp ứng yêu cầu.
- Đáp ứng yêu cầu báo giá.
- Tổng giá trị gói chào thấp nhất.

Mọi thông tin liên hệ với Tổ chào giá- Công ty cổ phần DAP số 2 - Vinachem.
Điện thoại: 0392566150(Ms Ngoãn)/0833919299(Ms Huyền)/0974236501(Mr Thành)
Rất mong sự quan tâm hợp tác của Quý Công ty./.

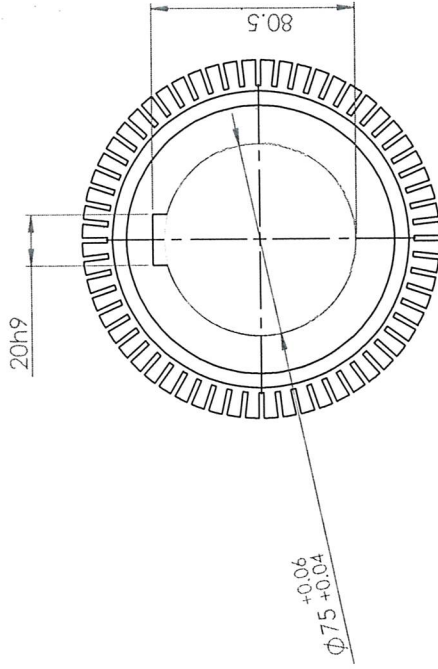
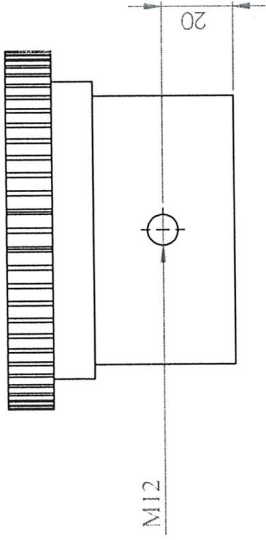
Nơi nhận:

- Như trên;
- Tổ thẩm định giá;
- Lưu: VT, KT.

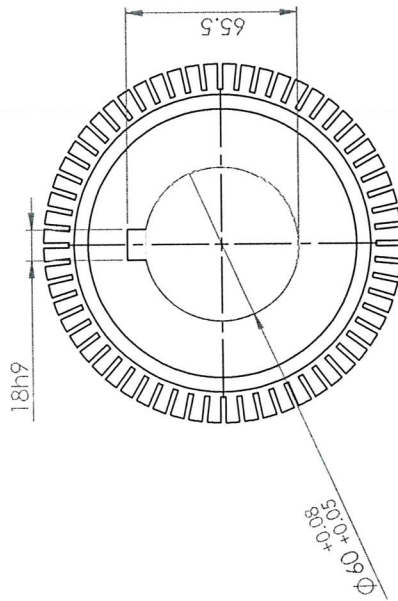
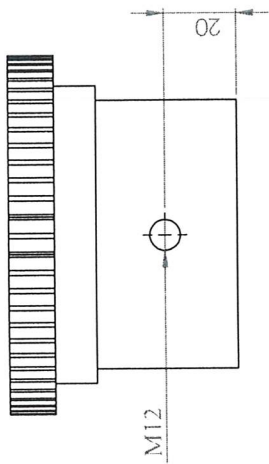
TỔNG GIÁM ĐỐC



Vũ Việt Tiến



CT2



CT1

S.d	S.lg	S.t.l	Ký	Ngày
Vẽ	Ch. V. Thượng			
K.tra	Đ. V. Huấn			

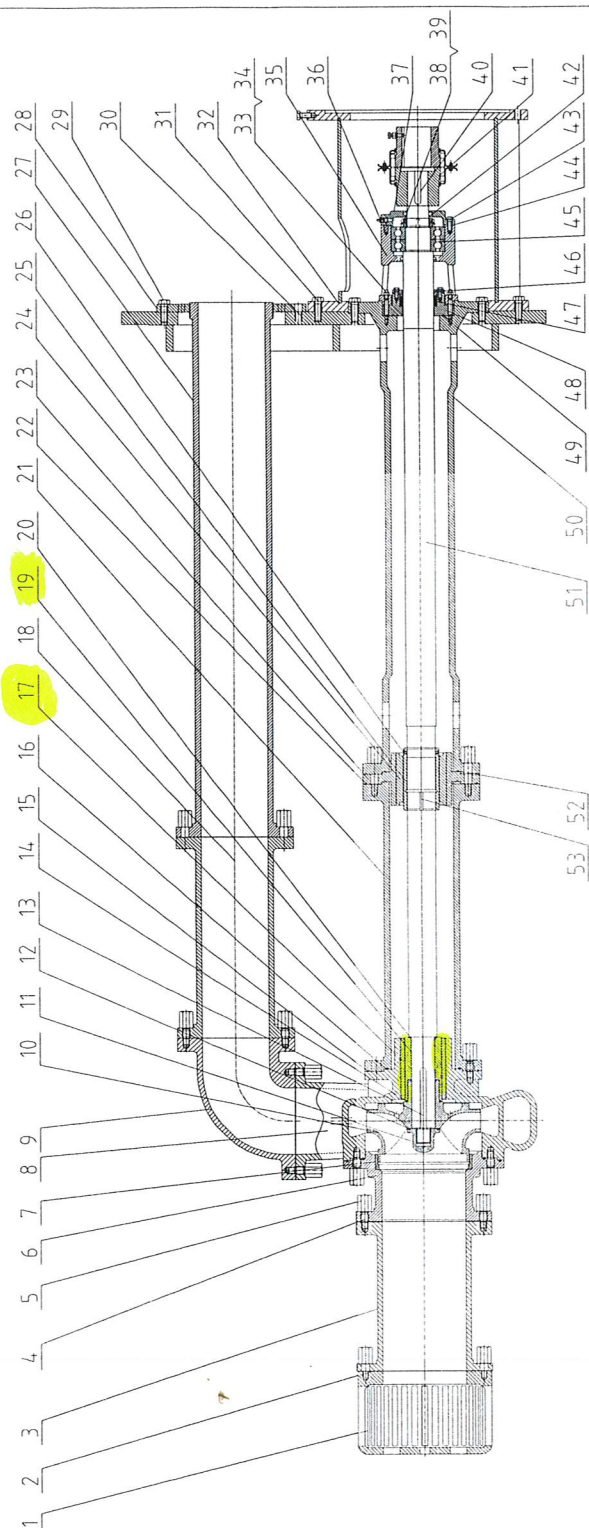
Khớp nối lò xo 1080T20

Khớp nối truyền động
bơm 20P402

20P402

S.lg	K. lượng	Ti lệ
Công ty cổ phần DAP số 2 - Vinachem Xưởng SA		

- 1 吸入滤管 Suction filter tube
- 2 四氟垫 PTFE washer
- 3 双向吸入管 Bidirectional suction pipe
- 4 螺栓 Bolt
- 5 封头螺母 Close nut
- 6 泵盖 Pump cover JSB-2
- 7 密封环 Seal ring
- 8 泵体 Pump casing JSB-2
- 9 弯管 Elbow JSB-2
- 10 叶轮 Impeller JSB-13
- 11 叶轮螺母 Impeller nut JSB-13
- 12 O形密封圈 O-ring
- 13 键 Key
- 14 O形密封圈 O-ring
- 15 O形密封圈 O-ring
- 16 O形密封圈 O-ring
- 17 衬套 Bush JSB-11
- 18 下出液管 Lower fluid tube
- 19 轴套 Shaft sleeve JSB-11
- 20 O形密封圈 O-ring
- 21 下接管 Take over
- 22 O形密封圈 O-ring
- 23 滑动轴承座 Sliding bearing seat
- 24 衬套 Bush
- 25 轴套 Shaft sleeve
- 26 泵定螺钉 Set screw
- 27 出液管 Discharge pipe
- 28 出口法兰 Discharge flange
- 29 六角头螺栓 Hexagon head bolt



- 30 底座 Base plate
- 31 六角头螺栓 Hexagon head bolt
- 32 电机座 Motor stand
- 33 双头螺栓 Double-ended stud
- 34 六角螺母 Hex nuts
- 35 轴承座 Bearing box
- 36 油杯 Grease cup
- 37 轴承盖 Bearing cap
- 38 圆螺母 Round nut
- 39 止动垫圈 Stop washer
- 40 键 Key
- 41 联轴器 Coupling
- 42 羊毛毡圈 Wool felt loop
- 43 六角头螺栓 Hexagon head bolt
- 44 青纸纸垫 Barley paper pad
- 45 轴承 Bearing
- 46 密封盖 Sealing cap
- 47 填料 Filter
- 48 密封体 Seal body
- 49 O形密封圈 O-ring
- 50 接管 Take over
- 51 轴 Shaft JSB-1
- 52 O形密封圈 O-ring
- 53 键 Key

注: 泵下泵体与管、弯管与出液管、双向吸入管与泵体、吸入接管使用四氟密封
 PTFE sealing gasket, which used for pump case and elbow, elbow and discharge pipe.
 bi-directional suction pipe and pump case,
 directional suction pipe and suction filter tubes

JHB装配图

项目名称 Project name	
使用单位 The owner	
项目号及型号 Type	
工位号 Station No	
设备名称 Unit name	
制造单位 Company	昆明嘉和科技股份有限公司 Kunming JIAHE Science & Technology Development CO.,LTD.
地址及联系方式	地址: 中国云南省昆明市经济技术开发区信息产业基地5-7# Address: 5-2#, Information Industry Base, Economic and Technical Development Zone, Kunming, Yunnan, P.R China 联系电话: 0871-5638866 Tel 86871-5638866 传真: 0871-7425858 Fax 86871-7425858
Address & phone code	

- 借通附件登记
- 插图
- 校核
- 审核
- 签字
- 日期

JHB

外形尺寸/ General arrangement for pump and motor

JHB360-30

版本号: 01

文件编号: Q/JH QES 03J-27-2015

外形图号/Dimensional drawing: M-14-30.025-01

无特殊说明尺寸为: 毫米

UNLESS SPECIFIED DIMENSIONS: MM

投料资料

中间资料

最终资料

视图/Projection



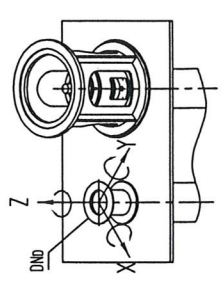
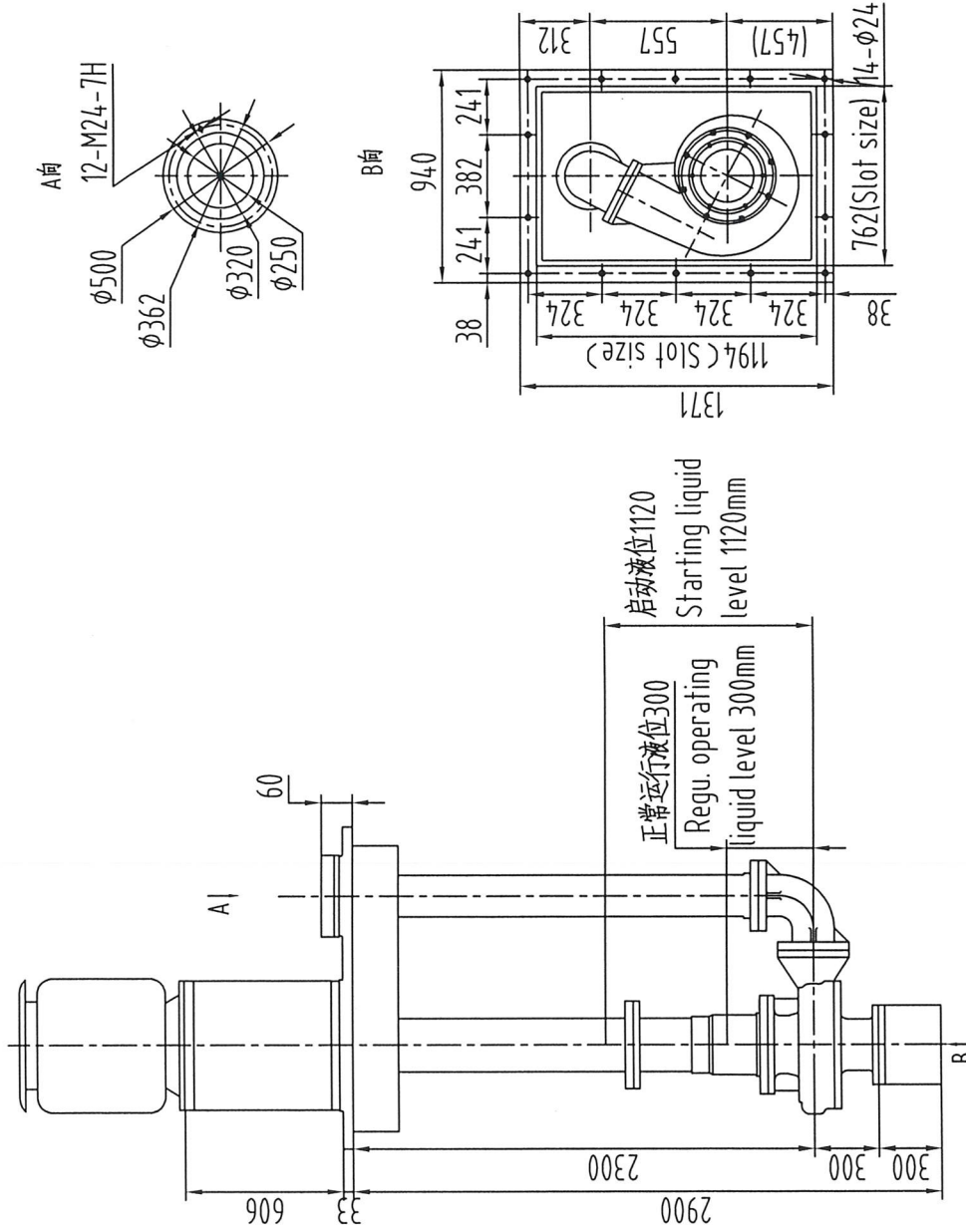
无比例尺寸

NO SCALE

仅作为技术时参考使用, 图中任何尺寸均不作为施工用

作为双方审查用, 管口尺寸、重量可作为参考重量使用

作为双方确定后给定的数据, 作为施工用



入口法兰(Suction) Flange DN250			出口法兰(DNb/Discharge) Flange DN250		
力Fores(N)		力矩Moments(Nm)	力Fores(N)		力矩Moments(Nm)
Fx	Fy	Fz	Mx	My	Mz
534.0	445.0	667.0	502.0	244.0	380.0

ITEM	描述/Description	尺寸/SIZE	法兰标准/Flange Class
DNs	泵入口/Pump suction nozzle	DN 250	
DND	泵出口/Pump discharge nozzle	DN 250	ASME B16.5 class150
泵参数/PUMP SPECIFICATIONS			
设计转速/design speed		1450	r/min
转向/Rotation	CCW Viewed from driver 逆时针 从驱动端看		
驱动电机参数/DRIVER SPECIFICATIONS			
电机型号/Motor size		利和	
额定电压/Rated voltage	380 V	3	ph
额定功率/Rated output			90kW
电机厂家/Motor Mfr.			
近似重量/APPROXIMATE WEIGHTS(KG)			
泵/Pump	1600	kg	电机/Motor
底座/Baseplate		kg	辅助电机/Auxiliary op.
总重/Total		kg	
合同数据/CONTRACT DATA			
用户名称/Client			
项目名称/Project	DAP NO.2 YINCHEN PROJECT(DAP NO.2 YINCHEN(LS CO))		
设备名称/Equipment	FAT ACID CIRCULATION PUMP		
设备位号/Serial No.	20-9402		
密封方案/ADS Code	Packing seal 填料		
设计/Designed	赵桂柱		
审核/Checked	李文进		
日期/Date	2022.17		
JHB360-30		外形尺寸图	
General Arrangement Drawing			

