

CÔNG TY CỔ PHẦN
DAP SỐ 2 – VINACHEM

Số: 19/17 /DAP2-TCG

V/v Báo giá cạnh tranh cung cấp

Bộ điện cực

CỘNG HÒA XÃ HỘI CHỦ NGHĨA VIỆT NAM

Độc lập – Tự do – Hạnh phúc

Lào Cai, ngày 26 tháng 7 năm 2024

THƯ MỜI CHÀO GIÁ

Kính gửi:

Công ty Cổ phần DAP số 2 – Vinachem đang có nhu cầu nhận Báo giá cạnh tranh cung cấp Bộ điện cực. Đề nghị Quý Công ty nghiên cứu, tham gia chào giá theo các nội dung công việc cụ thể như sau:

1. Vật tư, thông số kỹ thuật

STT	Tên vật tư	Thông số kỹ thuật	ĐVT	Số lượng
1	Bộ điện cực (Điện cực + Chân ren)	Bản vẽ đính kèm	Bộ	71

2. Nội dung và yêu cầu báo giá

2.1. Thư báo giá bao gồm những nội dung sau

- Thời gian cung cấp hàng: Nhà cung cấp báo tiến độ sớm nhất.
- Hàng mới 100%, cung cấp chứng chỉ xuất xưởng, giấy kiểm định mẫu vật liệu chế tạo do đơn vị giám định độc lập phát hành đối với vật liệu thép tráng (bản gốc) hoặc cung cấp CO, CQ (đối với hàng nhập khẩu)
- Bảo hành 12 tháng.
- Hiệu lực của thư chào giá: Trong vòng 30 ngày kể từ ngày mở thư chào giá.
- Địa điểm giao hàng: Tại kho Công ty cổ phần DAP số 2 – Vinachem.
- Thời gian thanh toán: 95% giá trị hàng hóa bảo hành trong vòng 45 ngày kể từ ngày Bên B bàn giao hồ sơ thanh toán theo hợp đồng, 5% giá trị hàng hóa bảo hành được thanh toán trong vòng 10 ngày kể từ khi hết thời hạn bảo hành theo quy định; Hoặc thanh toán 100% giá trị hợp đồng trong vòng 45 ngày kể từ ngày Bên B bàn giao hồ sơ thanh toán theo hợp đồng và bên B nộp bảo lãnh bảo hành trị giá 5% giá trị hàng hóa bảo hành (Nội dung của Bảo lãnh bảo hành phải được sự chấp thuận của bên mua và thư bảo lãnh có hiệu lực tối thiểu 375 ngày kể từ ngày phát hành).
- Hợp đồng: Theo đơn giá cố định.
- Phương thức lựa chọn đơn vị cung cấp: Lựa chọn nhà cung cấp chào đủ danh mục hàng hoá trên có tổng giá trị thấp nhất và đáp ứng đầy đủ các tiêu chí trên.

2.2. Hình thức và thời gian gửi thư chào giá

- Đề nghị Quý Công ty gửi thư chào giá bằng phong bì kín có niêm phong và gửi



trực tiếp hoặc qua đường chuyển phát cho Công ty chúng tôi theo địa chỉ: Tổ Chào Giá, Công ty cổ phần DAP số 2 – Vinachem – KCN Tăng Loỏng, thị trấn Tăng Loỏng, huyện Bảo Thắng, tỉnh Lào Cai, bên ngoài bì thư ghi rõ: Bộ điện cực theo công văn số **1917** /DAP2-TCG – nơi nhận: Tổ chào giá - Công ty cổ phần DAP số 2 - Vinachem. Các hình thức chào giá khác qua fax, thư điện tử theo địa chỉ vanthu.dap2@gmail.com đến trước thời hạn nhận thư chào giá dưới đây vẫn được chấp nhận.

- Thời gian nhận thư chào giá chậm nhất là **14** giờ **00'** ngày **31 / 7** /2024. Các thư chào giá đến sau thời điểm trên sẽ được trả lại nguyên trạng.

2.3. Thời gian mở thư chào giá

Công ty sẽ mở thư chào giá công khai tại văn phòng Công ty cổ phần DAP số 2 – Vinachem vào hồi **14** giờ **30** phút ngày **31 / 7**/2024. Đơn vị tham gia chào giá có thể tham dự buổi mở thư chào giá theo thời gian và địa điểm nêu trên.

3. Lựa chọn Nhà cung cấp:

Chúng tôi cam kết bảo mật các thông tin trong Hồ sơ chào giá của Nhà cung cấp trước giờ mở Hồ sơ chào giá. Lựa chọn NCC theo tiêu chí:

- Chào đúng và đủ số lượng, tiêu chuẩn kỹ thuật đáp ứng yêu cầu.
- Đáp ứng yêu cầu báo giá.
- Tổng giá trị gói chào thấp nhất.

Mọi thông tin liên hệ với Tổ chào giá- Công ty cổ phần DAP số 2 - Vinachem.
Điện thoại: 0392566150 (Ms Ngoãn)/ 0833919299 (Ms Huyền)/0974236501 (Mr Thành)

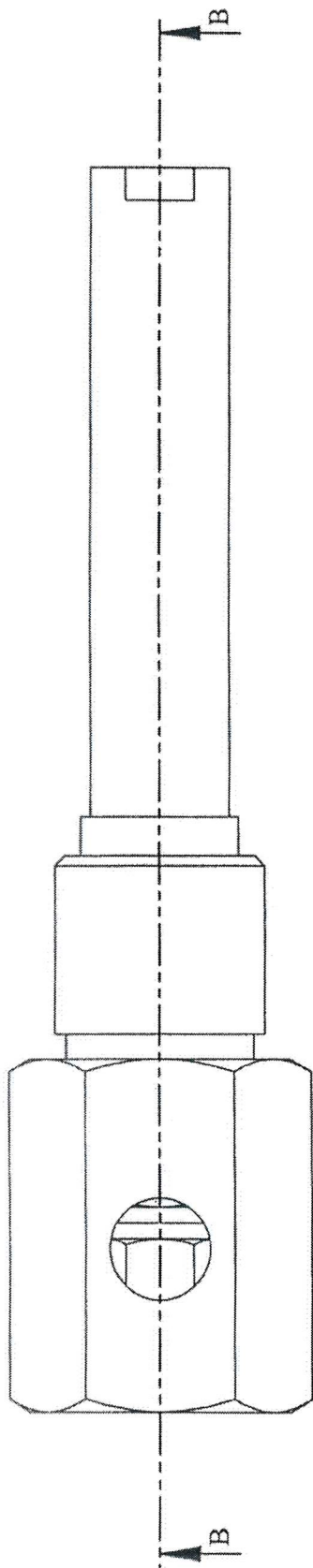
Rất mong sự quan tâm hợp tác của Quý Công ty./.

Nơi nhận:

- Như trên;
- Tổ thẩm định giá;
- Lưu: VT, KT.

TỔNG GIÁM ĐỐC

Vũ Việt Tiến

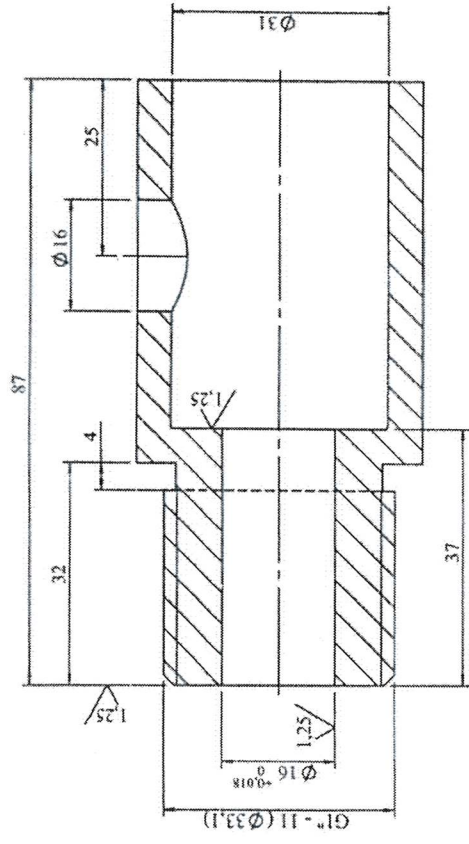


SECTION B-B

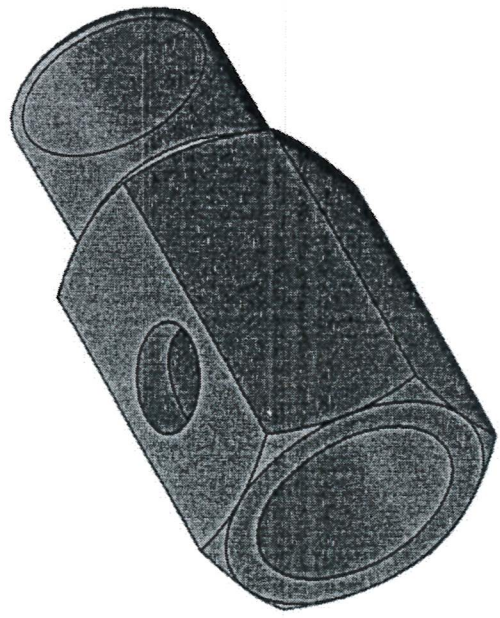
5	Đầu phun	Bản vẽ DC03	Cái	01
4	É cu	SUS316, M12	Cái	02
3	Gioăng	Bản vẽ DC03	Cái	02
2	Đệm	316, Ø 13x24 dày 2,5	Cái	03
1	Vỏ	Bản vẽ DC02	Cái	01
STT	Vật tư	Thông số	Đv	SI

ĐẦU ĐIỆN CỰC			
Sđ	Sl	Ký	Ngày
Vẽ	Đồng V Huấn	<i>[Signature]</i>	
P.CĐ	Ng. V. Hải	<i>[Signature]</i>	
X. Đ ĐL	Thân V. Hợp	<i>[Signature]</i>	
BẢN VẼ TỔNG THỂ		Số lượng	K.lượng
VẬT LIỆU: SUS316		01	1:1
TỶ LỆ		DC01	
CÔNG TY CỔ PHẦN DẠP ĐÁP SỐ 2 - VINACHEM PHONG CỐ ĐIỆN			

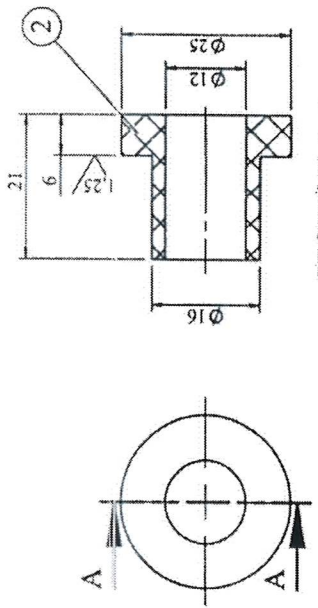
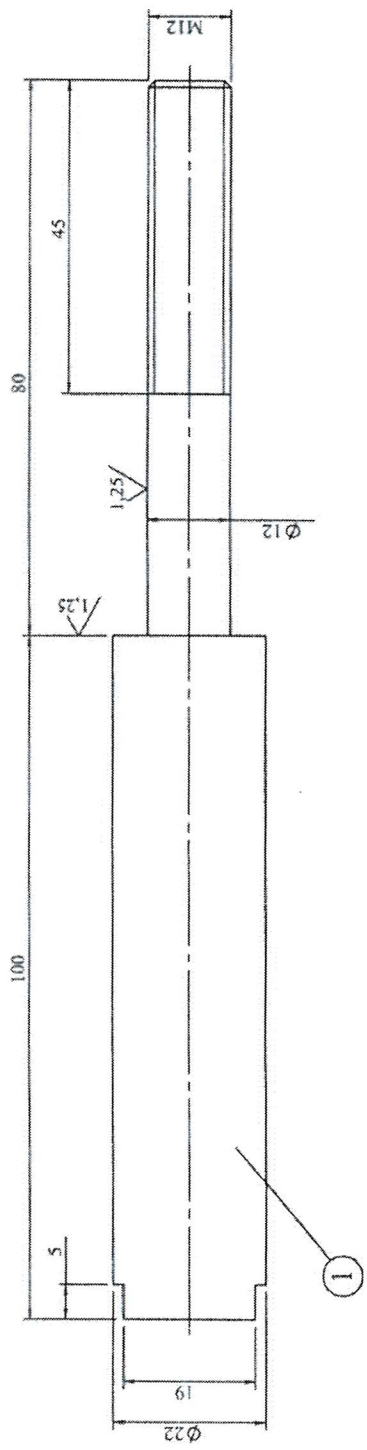
N:5300
 CỘT
 CỐ
 DẠP
 VINA
 TỐ THẮN



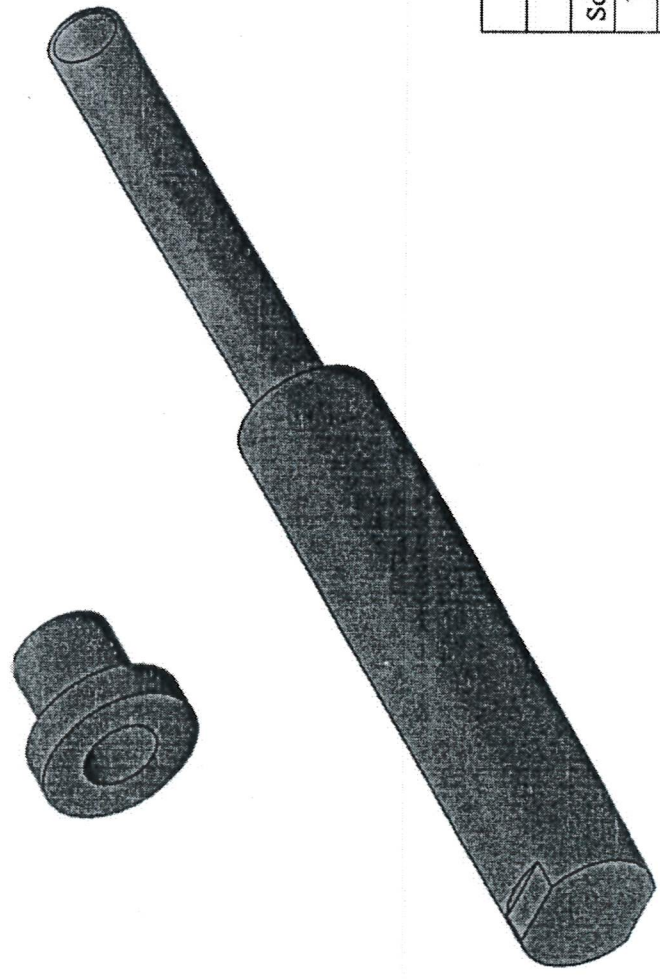
SECTION A-A



DẦU ĐIỆN CỤC			
Sđ	Sl	Sđ	Ngày
Vẽ	Đồng V Huấn	Ký	
P.CĐ	Ng. V. Hải		
X. ĐDL	Thân V. Hợp		
Số lượng K. lượng		DC02	
01		Tỉ lệ	
1:1		VỐ	
VẬT LIỆU:		CÔNG TY CỔ PHẦN	
SUS316		DAP	
		DAP SỐ 2 - VINACHEM	
		PHÒNG CƠ ĐIỆN	

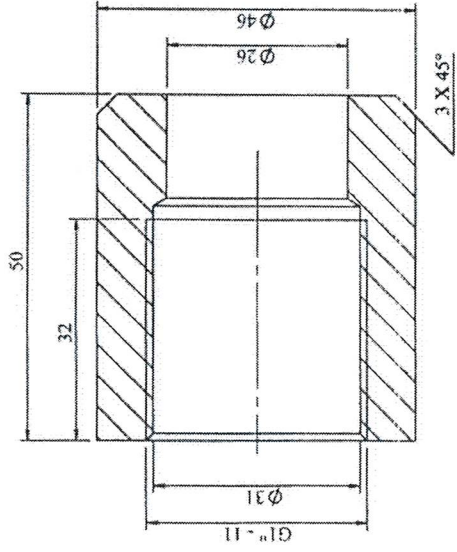
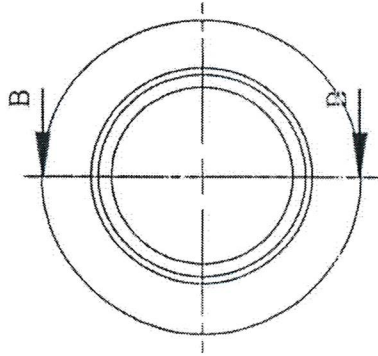


SECTION A-A



2	Gioăng	Vật liệu PTFE	Cái	02
1	Đầu phun	Vật liệu SUS316	Cái	01
S TT	Vật tư	Thông số	Đv	SI
ĐẦU ĐIỆN CỰC				
Sđ	SI	Sđ	Ký	Ngày
Vẽ	Đồng V Huấn	Đông V Huấn		
P.CĐ	Ng. V. Hải	Ng. V. Hải		
X. Đ ĐL	Thân V. Hợp	Thân V. Hợp		
ĐẦU PHUN VÀ GIOĂNG		DC03		
Số lượng		K. lượng	Ti lệ	
01		01	1:1	
Vật Liệu:		CÔNG TY CỔ PHẦN DAP HANG HA PHONG CƠ ĐIỆN ĐÁP SỐ 2 - VINACHEM		

5965
2
EM
LAO



SECTION B-B

Số		SI		Stl		Ký		Ngày		ĐẦU ĐIỆN CỰC	
Vẽ		Đồng V Huấn		Đông V Huấn		Ký		Ngày		Số lượng K.lượng	
P.CĐ		Ng. V. Hải		Ng. V. Hải		Ký		Ngày		DC04	
X.Đ ĐL		Thân V. Hợp		Thân V. Hợp		Ký		Ngày		ÓNG REN	
										Vật Liệu: SUS316	
										Tỉ lệ 1:1	

Handwritten signature and red circular stamp.