

Số: 1993/DAP2-TCG

Lào Cai, ngày 01 tháng 12 năm 2023

V/v: Báo giá cạnh tranh
dịch vụ sửa chữa

THƯ MỜI CHÀO GIÁ

Kính gửi:

Công ty Cổ phần DAP số 2 – Vinachem đang có nhu cầu nhận Báo giá cạnh tranh dịch vụ sửa chữa; Đề nghị Quý Công ty nghiên cứu, tham gia chào giá theo các nội dung công việc cụ thể như sau:

1. Vật tư, thông số kỹ thuật

Stt	Nội dung công việc	Thông số thiết bị	ĐVT	SL
1	Sửa chữa bánh xe lật khay	Sửa chữa xoay ca bi ngoài Ø62H7 (theo bản vẽ)	Cái	40
2	Sửa chữa bánh xe lật khay	Bọc lại bề mặt cao su (theo bản vẽ)	Cái	15
3	Sửa chữa bánh xe đỡ máy lọc	Bọc lại bề mặt cao su (theo bản vẽ)	Cái	16

2. Nội dung và yêu cầu báo giá

2.1. Thư báo giá bao gồm những nội dung sau

- Thời gian thực hiện sửa chữa: Nhà cung cấp báo tiến độ sửa chữa sớm nhất.
- Bảo hành 12 tháng kể từ khi nghiệm thu bàn giao hàng hóa.
- Hiệu lực của thư chào giá: Trong vòng 30 ngày kể từ ngày mở thư chào giá.
- Địa điểm giao hàng: tại nhà máy DAP2.
- Thời gian thanh toán: Thanh toán 95% giá trị hợp đồng trong vòng 45 ngày kể từ ngày Bên B nghiệm thu bàn giao hàng hóa và hồ sơ thanh toán theo hợp đồng, 5% giá trị hợp đồng còn lại được thanh toán trong vòng 10 ngày kể từ khi hết thời hạn bảo hành theo quy định; Hoặc thanh toán 100% giá trị hợp đồng trong vòng 45 ngày kể từ ngày kể từ ngày Bên B bàn giao hàng hóa, hồ sơ thanh toán theo hợp đồng và bên B nộp bảo lãnh bảo hành trị giá 5% giá trị hợp đồng (Nội dung của Bảo lãnh bảo hành phải được sự chấp thuận của bên mua và thư bảo lãnh có hiệu lực tối thiểu 375 ngày kể từ ngày phát hành).
- Hợp đồng: Theo đơn giá cố định.
- Phương thức lựa chọn đơn vị cung cấp: Lựa chọn nhà cung cấp chào đủ danh mục hàng hoá trên có tổng giá trị thấp nhất và đáp ứng đầy đủ các tiêu chí trên.

2.2. Hình thức và thời gian gửi thư chào giá

- Đề nghị Quý Công ty gửi thư chào giá bằng phong bì kín có niêm phong và gửi trực tiếp hoặc qua đường chuyển phát cho Công ty chúng tôi theo địa chỉ: Tổ Chào Giá, Công ty cổ phần DAP số 2 – Vinachem – KCN Tăng Loỏng, thị trấn Tăng Loỏng, huyện Bảo Thắng, tỉnh Lào Cai, bên ngoài bì thư ghi rõ: Cung cấp dịch vụ sửa chữa theo công văn số 1045/DAP2-TCG – nơi nhận: Tổ chào giá- Công ty CP DAP số 2 - Vinachem. Các hình thức chào giá khác qua fax, thư điện tử theo địa chỉ vanthu.dap2@gmail.com đến trước thời hạn nhận thư chào giá dưới đây vẫn được chấp nhận.

- Thời gian nhận thư chào giá chậm nhất là M giờ ngày 08 / 12/2023. Các thư chào giá đến sau thời điểm trên sẽ được trả lại nguyên trạng.

2.3. Thời gian mở thư chào giá

Công ty sẽ mở thư chào giá công khai tại văn phòng Công ty cổ phần DAP số 2 – Vinachem vào hồi M giờ 10 phút ngày 08 / 12/2023. Đơn vị tham gia chào giá có thể tham dự buổi mở thư chào giá theo thời gian và địa điểm nêu trên.

3. Lựa chọn Nhà cung cấp:

Chúng tôi cam kết bảo mật các thông tin trong Hồ sơ chào giá của Nhà cung cấp trước giờ mở Hồ sơ chào giá. Lựa chọn NCC theo tiêu chí:

- Chào đúng và đủ số lượng, tiêu chuẩn kỹ thuật đáp ứng yêu cầu.
- Đáp ứng yêu cầu báo giá.
- Tổng giá trị gói chào thấp nhất.

Mọi thông tin liên hệ với Tổ chào giá- Công ty cổ phần DAP số 2 - Vinachem. Điện thoại: 0392566150 (Ms Ngoãn)/ 0833919299 (Ms Huyền)/0973750272(Mr Kỳ)

Rất mong sự quan tâm hợp tác của Quý Công ty./. *Am*

Nơi nhận:

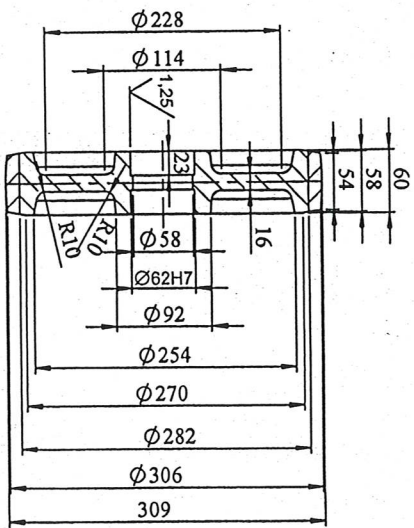
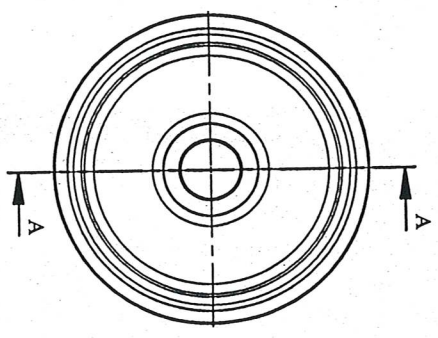
- Như trên;
- Tổ thẩm định giá;
- Lưu: VT, KT.



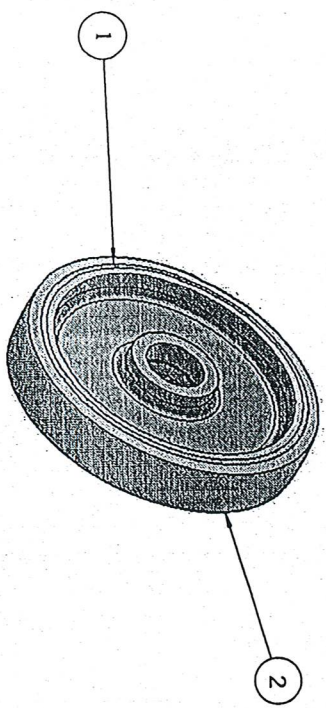
Am

02
 NC
 P
 P
 AC
 NC


Mức 1, 2



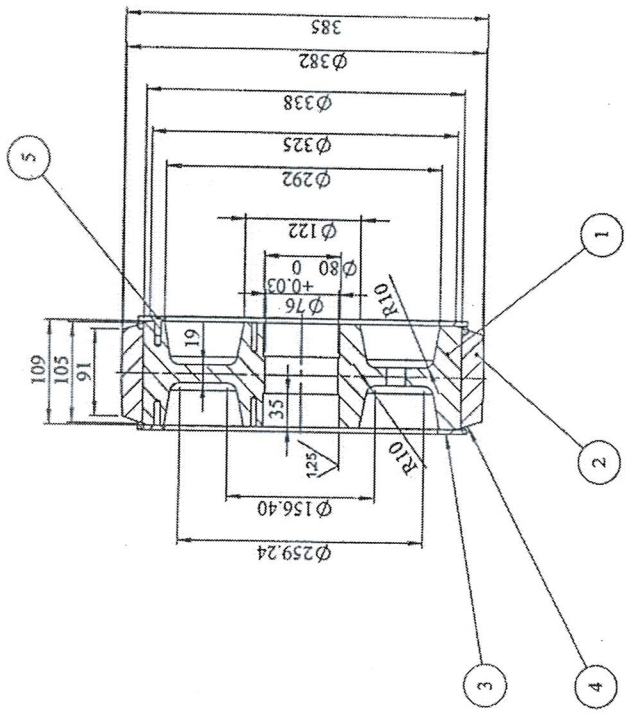
SECTION A-A



- Yêu cầu kỹ thuật:
1. Các dung sai từ đo không vượt quá 0.1mm
 2. Độ cứng PU bọc đạt 80 shore A

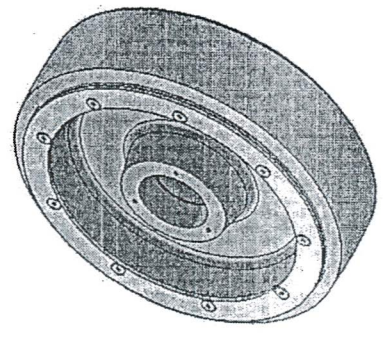
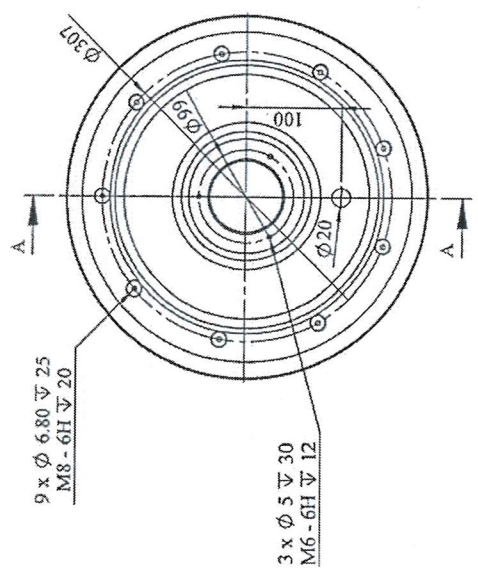
ITEM NO.	DESCRIPTION	MATERIAL	QTY.
1	Vành bánh xe	Carbon Steel	1
2	Vành lặn	Nhựa PU	1
MÁY LỌC AXIT 21F301			
Sd	SI	SI	Ký Ngày
Vẽ	Ng. Q. Hương		
X.PA	Ng. T. Vinh		
P.CD	Ng. V. Hải		
P.KTh	Đ.Đ. Tuyên		
Vật Liệu: Thép C45 + Nhựa PU		 CÔNG TY CP DAP SO2-VINA-CHEM	
Số lượng		K. lượng	Tỉ lệ
01			1:
21F301			

Mục 3



SECTION A-A

Yêu cầu kỹ thuật:
 1. Lắp đặt hoàn thiện bao gồm cả vít, vành ốp bánh xe và gioăng
 2. Các dung sai tự do không vượt quá 0.1mm
 3. Độ cứng PU bọc đạt 80 shore A



ITEM NO.	DESCRIPTION	MATERIAL	QTY.
1	Vành bánh xe	C45	1
2	Vành lắn	Nhựa PU	1
3	Vành ốp bánh xe	C45	2
4	Gioăng chỉ bánh xe	Ø330x5	2
5	Vít M8x dài 20	SUS 304	18

Sđ	SI	Sđ	Ký	Ngày
ve	Ng. Q. Hường			
X.PA	Ng. T. Vinh			
P.CĐ	Ng. V. Hải			
P.KTh	Đ. Đ. Tuyền			

MÁY LỘC AXIT 21F301	
BÁNH XE ĐỒ MÁY LỘC	21F301.BX
Số lượng	K. lượng
1	1

Vật Liệu: Thép C45 + Nhựa PU

CÔNG TY CP ĐÀ LẮNG
 SỐ 2-VINACHEN

