

CÔNG TY CỔ PHẦN
DAP SỐ 2 – VINACHEM

Số: 1992 /DAP2-TCG

V/v Báo giá cạnh tranh cung cấp

Khung lưới lọc 20F201

CỘNG HÒA XÃ HỘI CHỦ NGHĨA VIỆT NAM

Độc lập – Tự do – Hạnh phúc

Lào Cai, ngày 31 tháng 10 năm 2025

THƯ MỜI CHÀO GIÁ

Kính gửi:

Công ty Cổ phần DAP số 2 – Vinachem đang có nhu cầu nhận Báo giá cạnh tranh cung cấp Khung lưới lọc 20F201. Đề nghị Quý Công ty nghiên cứu, tham gia chào giá theo các nội dung công việc cụ thể như sau:

1. Vật tư, thông số kỹ thuật

Stt	Tên vật tư	Quy cách kỹ thuật	ĐVT	Số lượng
01	Bếp phun lưu huỳnh	(kích thước, thông số kỹ thuật theo bản vẽ 20.VP)	Cái	06
02	Khung lưới lọc 20F201	Khung lưới lọc lưu huỳnh theo bản vẽ DAP2-20-F201-1 VÀ DAP2-20-F201-2	Cái	20

2. Nội dung và yêu cầu báo giá

2.1. Thư báo giá bao gồm những nội dung sau

- Thời gian cung cấp hàng: Nhà cung cấp báo tiến độ sớm nhất.
- Hàng mới 100%.
- Tài liệu giao hàng:
 - + Cung cấp chứng chỉ xuất xưởng.
 - + Cung cấp giấy kiểm định mẫu vật liệu chế tạo do đơn vị giám định độc lập phát hành đối với các mục vật tư chế tạo từ vật liệu 316L, 309SS (bản gốc).
- Bảo hành: 12 tháng
- Hiệu lực của thư chào giá: Trong vòng 30 ngày kể từ ngày mở thư chào giá.
- Địa điểm giao hàng: Tại kho Công ty cổ phần DAP số 2 – Vinachem.
- Thời gian thanh toán: Thanh toán 95% giá trị hợp đồng trong vòng 45 ngày kể từ ngày bên Bán bàn giao hàng hóa và hồ sơ thanh toán theo hợp đồng, 5% giá trị hợp đồng còn lại được thanh toán trong vòng 10 ngày kể từ khi hết thời hạn bảo hành theo quy định; Hoặc thanh toán 100% giá trị hợp đồng trong vòng 45 ngày kể từ ngày bên Bán bàn giao hàng hóa và hồ sơ thanh toán theo hợp đồng và bên Bán nộp bảo lãnh bảo hành trị giá 5% giá trị hợp đồng (Nội dung của Bảo lãnh bảo hành phải được sự chấp thuận của bên mua và thư bảo lãnh có hiệu lực tối thiểu 375 ngày kể từ ngày phát hành).
- Hợp đồng: Theo đơn giá cố định.
- Phương thức lựa chọn đơn vị cung cấp: Lựa chọn nhà cung cấp chào đủ danh

mục hàng hoá trên có tổng giá trị thấp nhất và đáp ứng đầy đủ các tiêu chí trên.

2.2. Hình thức và thời gian gửi thư chào giá

- Đề nghị Quý Công ty gửi thư chào giá bằng phong bì kín có niêm phong và gửi trực tiếp hoặc qua đường chuyển phát cho Công ty chúng tôi theo địa chỉ: Tổ Chào Giá, Công ty cổ phần DAP số 2 – Vinachem – KCN Tăng Loỏng, thị trấn Tăng Loỏng, huyện Bảo Thắng, tỉnh Lào Cai, bên ngoài bì thư ghi rõ: “*Báo giá cung cấp Khung lưới lọc 20F201*” theo công văn số *1992* /DAP2-TCG – nơi nhận: Tổ chào giá - Công ty cổ phần DAP số 2 - Vinachem. Các hình thức chào giá khác qua fax, thư điện tử theo địa chỉ vanthu.dap2@gmail.com đến trước thời hạn nhận thư chào giá dưới đây vẫn được chấp nhận.

- Thời gian nhận thư chào giá chậm nhất là *14* giờ *00* ngày *04/11/2025*. Các thư chào giá đến sau thời điểm trên sẽ được trả lại nguyên trạng.

2.3. Thời gian mở thư chào giá

Công ty sẽ mở thư chào giá công khai tại văn phòng Công ty cổ phần DAP số 2 – Vinachem vào hồi *14* giờ *15* phút ngày *04/11/2025*. Đơn vị tham gia chào giá có thể tham dự buổi mở thư chào giá theo thời gian và địa điểm nêu trên.

3. Lựa chọn Nhà cung cấp:

Chúng tôi cam kết bảo mật các thông tin trong Hồ sơ chào giá của Nhà cung cấp trước giờ mở Hồ sơ chào giá. Lựa chọn NCC theo tiêu chí:

- Chào đúng và đủ số lượng, tiêu chuẩn kỹ thuật đáp ứng yêu cầu.
- Đáp ứng yêu cầu báo giá.
- Tổng giá trị gói chào thấp nhất.

Lưu ý: Công ty không xem xét thư báo giá của các nhà cung cấp đã và đang có tồn tại trong công tác nghiệm thu, bảo hành hoặc có lịch sử không hoàn thành hợp đồng cung cấp vật tư tương tự tại Công ty. Đối với Nhà cung cấp mới đề nghị gửi kèm hồ sơ năng lực cùng báo giá.

Mọi thông tin liên hệ với Tổ chào giá- Công ty cổ phần DAP số 2 - Vinachem.
Điện thoại: 0392566150 (Ms Ngoãn)/ 0833919299 (Ms Huyền)/0974236501 (Mr Thành)

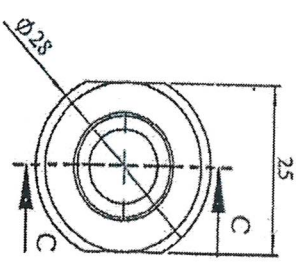
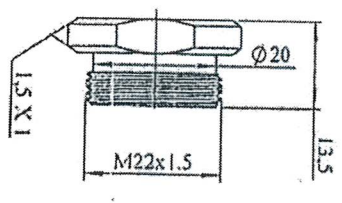
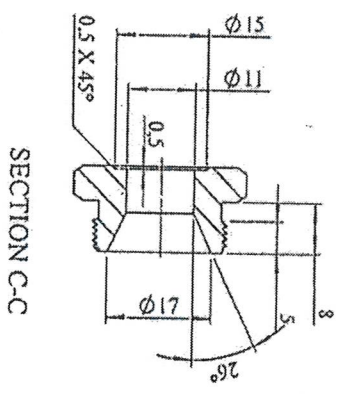
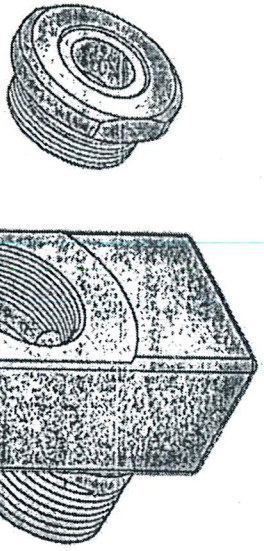
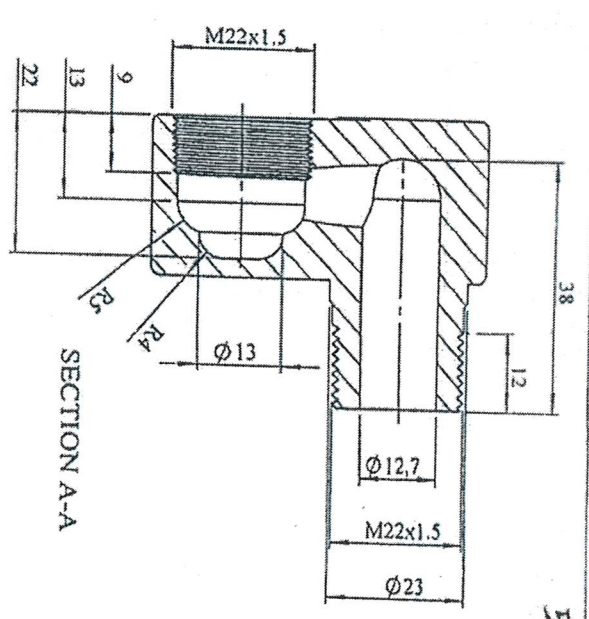
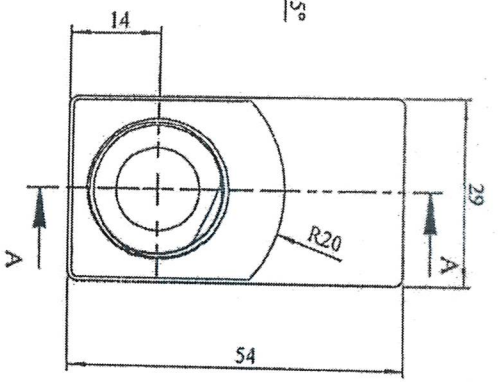
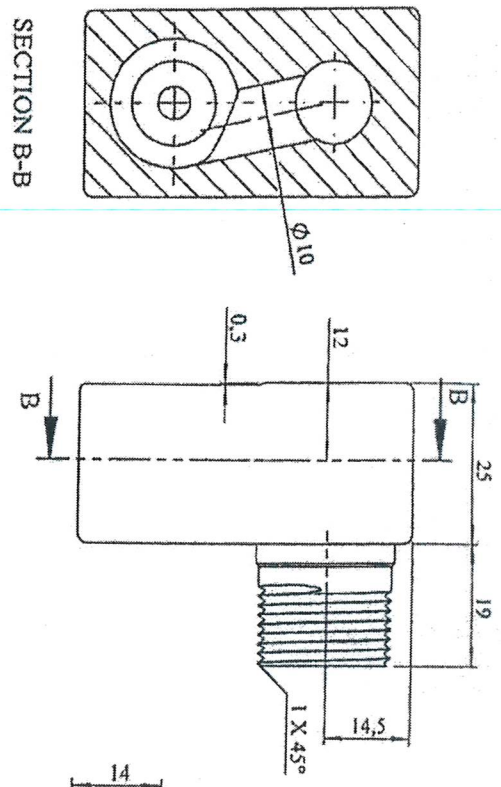
Rất mong sự quan tâm hợp tác của Quý Công ty./.


Nơi nhận:

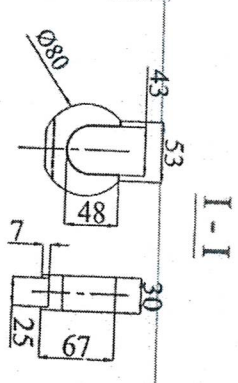
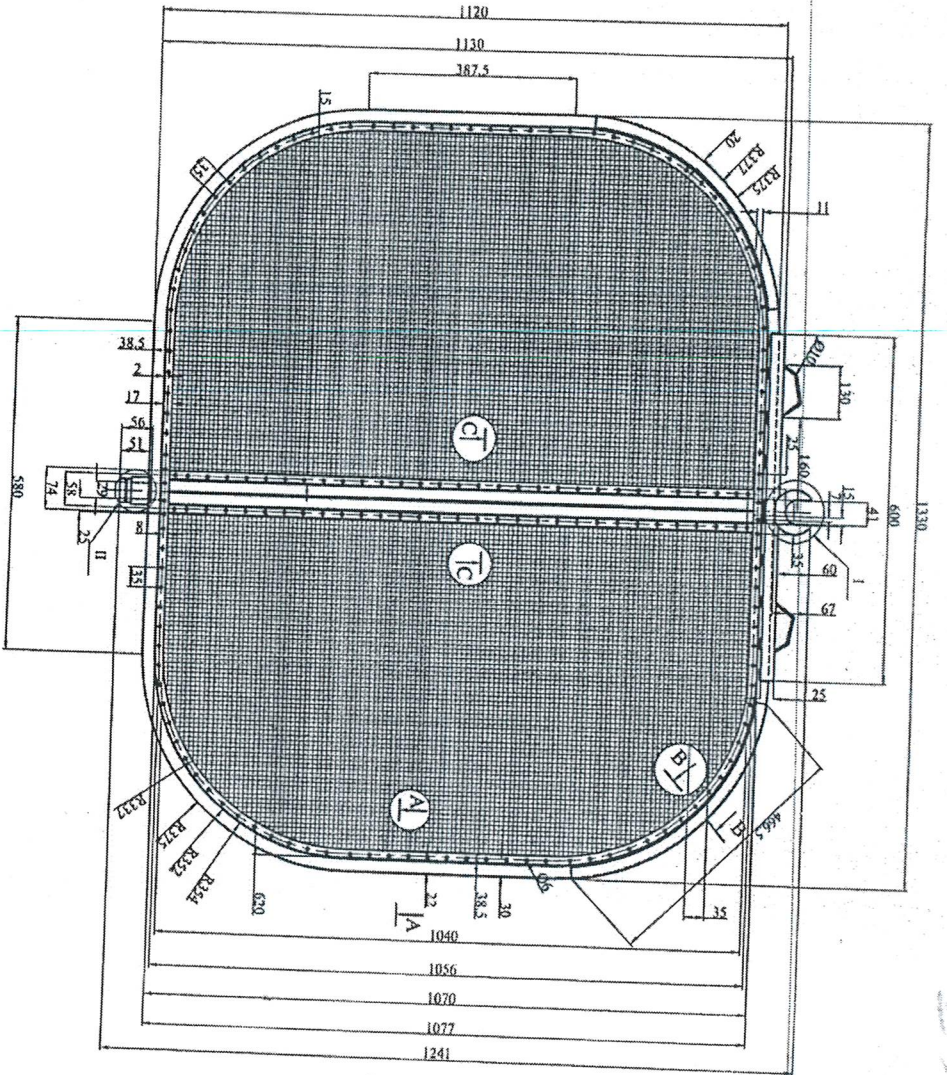
- Như trên;
- Tổ thẩm định giá;
- Lưu: VT, KT.



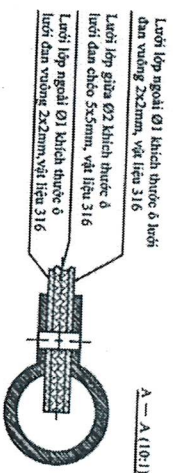
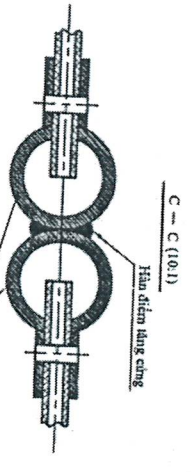
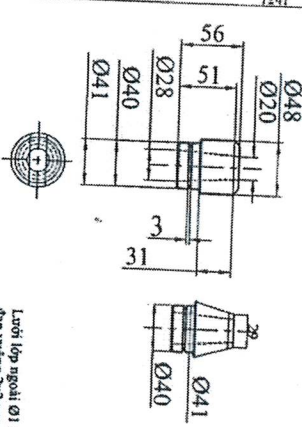
Vũ Việt Tiến



VỎI PHUN LƯU HUYỀN			
Sđ	SI	Sđ	Ký
Vẽ	Đông V. Huân	Đông V. Huân	Đông V. Huân
Xưởng SA	Ng. D. Hùng	Ng. D. Hùng	Ng. D. Hùng
Soát	Ng. V. Hải	Ng. V. Hải	Ng. V. Hải
P. TGD	Ng. Q. Hưng	Ng. Q. Hưng	Ng. Q. Hưng
VỎI PHUN		Vật Liệu: 309SS	
Số lượng		20 VP	
K. lượng		Tỉ lệ	
01		1:1	
 CÔNG TY CỔ PHẦN DAP SỐ 2 - VINACHEM PHÒNG KT-CĐ			



II - II



- Yêu cầu kỹ thuật:**
1. Sau khi gia công khung xong khi khoan lỗ bắt lưới phải lấy dầu tẩm từ thanh nẹp bắt lưới để khi lắp khởi bị lệch lổ.
 2. Mỗi bộ khung gồm có 4 thanh nẹp (hoặc 02 cặp) để nẹp hai bề mặt lưới lọc vào nhau.
 3. Toàn bộ vật liệu làm khung lưới + các lớp lưới đều làm bằng vật liệu thép tráng 316L.
 4. Toàn bộ khung dùng ống DN20; SCH5 vật liệu 316L.
 5. Bề mặt khay lưới phải được căng, phẳng.

C. Nhúng	Họ và tên	Chữ ký	MÁY LỌC LƯỚI HUYỀNH 20F201	
Vẽ	P. T. Trung	<i>[Signature]</i>	BÀN VẼ GIA CÔNG KHUNG LƯỚI	
Soát	Ng. D. Hùng	<i>[Signature]</i>	DAP2-20-F201	
P. Cơ điện	Nguyễn V. Hải	<i>[Signature]</i>	Số Lượng	Khối Lượng
P. Kỹ Thuật	Đỗ Đình Tuyên		Tổng số tờ: 01	Số tờ: 01
			CÔNG TY CỔ PHẦN DAP SỐ 2 - VINACHEM XƯƠNG SA	

VẬT LIỆU: 316L

559
3 T
HÀN
SỐ:
CHE
10 C

