

CÔNG TY CỔ PHẦN
DAP SỐ 2 – VINACHEM

Số: 2031 /DAP2-TCG

V/v Báo giá cạnh tranh cung cấp
vật tư gia công

CỘNG HÒA XÃ HỘI CHỦ NGHĨA VIỆT NAM

Độc lập – Tự do – Hạnh phúc

Lào Cai, ngày 14 tháng 8 năm 2024

THƯ MỜI CHÀO GIÁ

Kính gửi:

Công ty Cổ phần DAP số 2 – Vinachem đang có nhu cầu nhận Báo giá cạnh tranh cung cấp vật tư gia công. Đề nghị Quý Công ty nghiên cứu, tham gia chào giá theo các nội dung công việc cụ thể như sau:

1. Vật tư, thông số kỹ thuật

STT	Tên vật tư	Mã hiệu/Quy cách	ĐVT	Số lượng
1	Vành định tâm bơm 14P203A	Theo bản vẽ	Cái	01
2	Gối bơm 14P203A/B	Theo bản vẽ	Cái	02
3	Nút bịt trao đổi nhiệt	Theo bản vẽ	Bộ	100
4	Tôn lốc thép đen Φ1900, VL: SS400	Theo bản vẽ	Tấm	10
5	Tôn lốc thép đen Φ720, VL: SS400	Theo bản vẽ	Tấm	10
6	Ống lót bơm 21P301	Theo bản vẽ	Cái	02
7	Cánh bơm 21P301	Theo bản vẽ	Cái	01
8	Mặt gương bơm 21P301	Theo bản vẽ	Cái	01
9	Cánh phụ bơm 21P301	Theo bản vẽ	Cái	01
10	Vành định tâm bơm 21P301	Theo bản vẽ	Cái	01

2. Nội dung và yêu cầu báo giá

2.1. Thư báo giá bao gồm những nội dung sau

- Thời gian cung cấp hàng: 30 ngày.
- Hàng mới 100%, cung cấp chứng chỉ xuất xưởng, giấy kiểm định mẫu vật liệu chế tạo do đơn vị giám định độc lập phát hành đối với vật liệu thép trắng (bản gốc)
- Bảo hành 12 tháng kể từ ngày nghiệm thu bàn giao đối với các vật tư chế tạo từ vật liệu thép trắng (304, 316, 316L)
- Bảo hành 06 tháng kể từ ngày nghiệm thu bàn giao đối với các vật tư chế tạo từ vật liệu thép đen (SS400).
- Hiệu lực của thư chào giá: Trong vòng 30 ngày kể từ ngày mở thư chào giá.
- Địa điểm giao hàng: Tại kho Công ty cổ phần DAP số 2 – Vinachem.
- Thời gian thanh toán: 95% giá trị hàng hóa bảo hành trong vòng 45 ngày kể từ ngày Bên B bàn giao hồ sơ thanh toán theo hợp đồng, 5% giá trị hàng hóa bảo hành được thanh toán trong vòng 10 ngày kể từ khi hết thời hạn bảo hành theo quy định;

Hoặc thanh toán 100% giá trị hợp đồng trong vòng 45 ngày kể từ ngày Bên B bàn giao hồ sơ thanh toán theo hợp đồng và bên B nộp bảo lãnh bảo hành trị giá 5% giá trị hàng hóa bảo hành (Nội dung của Bảo lãnh bảo hành phải được sự chấp thuận của bên mua và thư bảo lãnh có hiệu lực tối thiểu 375 ngày kể từ ngày phát hành).

- Hợp đồng: Theo đơn giá cố định.

- Phương thức lựa chọn đơn vị cung cấp: Lựa chọn nhà cung cấp chào đủ danh mục hàng hoá trên có tổng giá trị thấp nhất và đáp ứng đầy đủ các tiêu chí trên.

2.2. Hình thức và thời gian gửi thư chào giá

- Đề nghị Quý Công ty gửi thư chào giá bằng phong bì kín có niêm phong và gửi trực tiếp hoặc qua đường chuyển phát cho Công ty chúng tôi theo địa chỉ: Tổ Chào Giá, Công ty cổ phần DAP số 2 – Vinachem – KCN Tăng Loỏng, thị trấn Tăng Loỏng, huyện Bảo Thắng, tỉnh Lào Cai, bên ngoài bì thư ghi rõ: Cung cấp vật tư gia công theo công văn số 2031 /DAP2-TCG – nơi nhận: Tổ chào giá - Công ty cổ phần DAP số 2 - Vinachem. Các hình thức chào giá khác qua fax, thư điện tử theo địa chỉ vanthu.dap2@gmail.com đến trước thời hạn nhận thư chào giá dưới đây vẫn được chấp nhận.

- Thời gian nhận thư chào giá chậm nhất là 14 giờ 00 ngày 19/18/2024. Các thư chào giá đến sau thời điểm trên sẽ được trả lại nguyên trạng.

2.3. Thời gian mở thư chào giá

Công ty sẽ mở thư chào giá công khai tại văn phòng Công ty cổ phần DAP số 2 – Vinachem vào hồi 14 giờ 30 phút ngày 19/18/2024. Đơn vị tham gia chào giá có thể tham dự buổi mở thư chào giá theo thời gian và địa điểm nêu trên.

3. Lựa chọn Nhà cung cấp:

Chúng tôi cam kết bảo mật các thông tin trong Hồ sơ chào giá của Nhà cung cấp trước giờ mở Hồ sơ chào giá. Lựa chọn NCC theo tiêu chí:

- Chào đúng và đủ số lượng, tiêu chuẩn kỹ thuật đáp ứng yêu cầu.
- Đáp ứng yêu cầu báo giá.
- Tổng giá trị gói chào thấp nhất.

** Lưu ý: Công ty không xem xét thư chào giá của các Nhà cung cấp đang có tồn tại trong công tác nghiệm thu, bảo hành hoặc có lịch sử không hoàn thành hợp đồng cung cấp vật tư gia công phục vụ sửa chữa tại Công ty. Đối với Nhà cung cấp mới, đề nghị gửi kèm hồ sơ năng lực.*

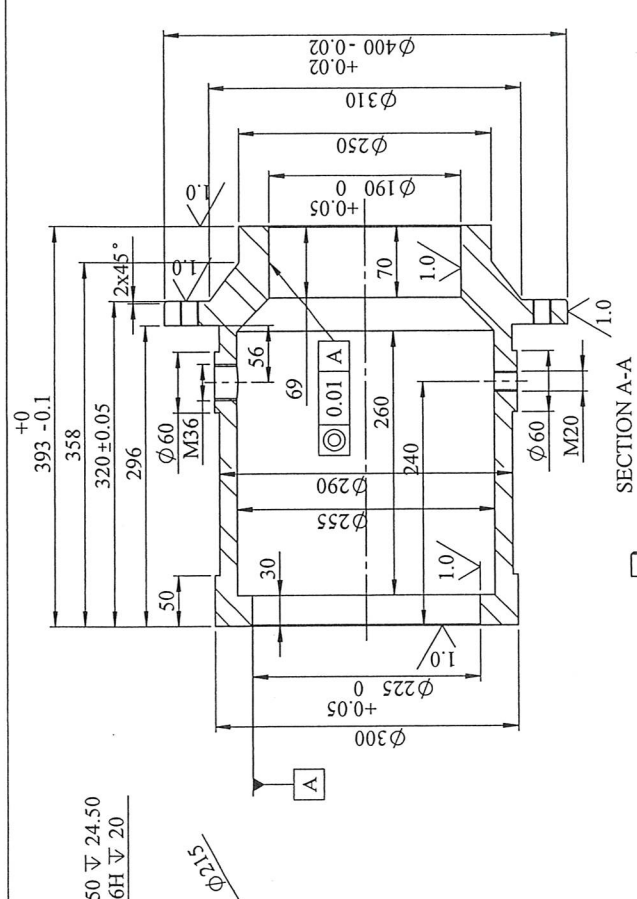
Mọi thông tin liên hệ với Tổ chào giá- Công ty cổ phần DAP số 2 - Vinachem.
Điện thoại: 0392566150 (Ms Ngoãn) / 0833919299 (Ms Huyền) /0974236501 (Mr Thành)

Rất mong sự quan tâm hợp tác của Quý Công ty./.

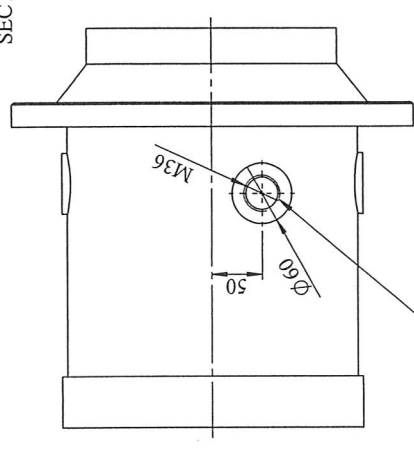
Nơi nhận:

- Như trên;
- Tổ thẩm định giá;
- Lưu: VT, KT.

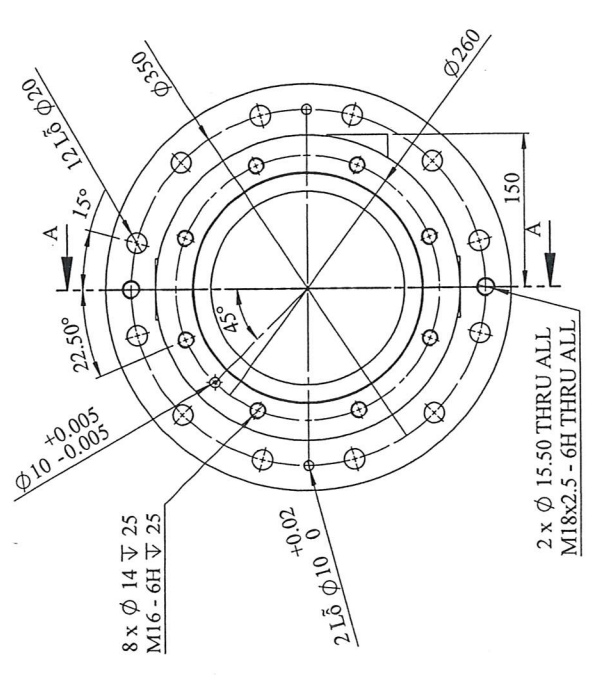
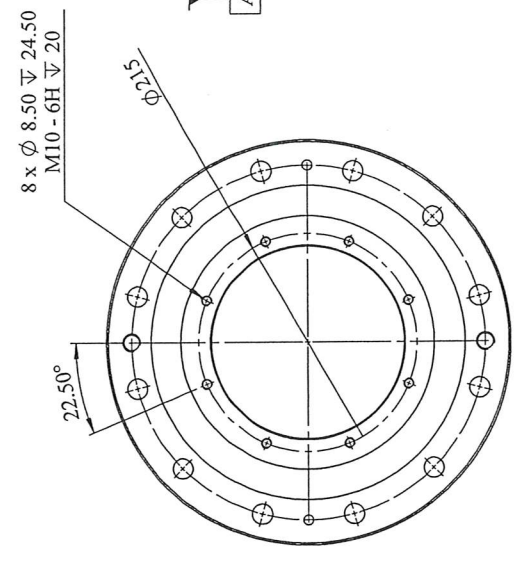




SECTION A-A

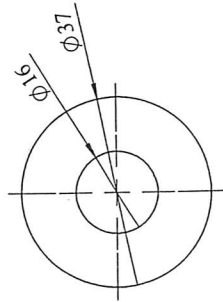
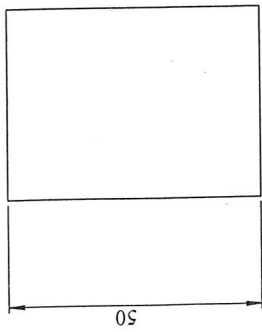


MẮT THĂM DẦU

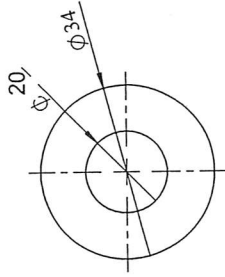
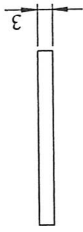


YÊU CẦU KỸ THUẬT:
 - VẬT LIỆU CHÉ TẠO THÉP ĐỨC 316
 - LÀM CỤN CÁC CẢNH SẮC
 - CÁC DỤNG SẠI TỰ ĐO KHÔNG QUÁ 0.1MM
 - SƠN CHỐNG RỈ 3 LỚP

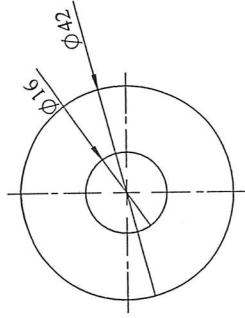
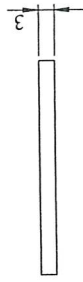
BOM TUẦN HOÀN LÀM LẠNH 14P203		14P203.GĐ	
Số lượng	K.lượng	Tỉ lệ	1:
01			
GỒI ĐỒ BƠM		CÔNG TY CP DẠP SỐ 2-VINHACHEM XUÔNG PA	
Sd	SI	Sđ	Ngày
Vẽ	Ng.Q.Hường	Ký	
X.PA	Ng.Văn Hoàng		
P.CĐ	Ng.V.Hải		
P.KTh	Đ.Đ.Tuyên		
Vật Liệu: 316			



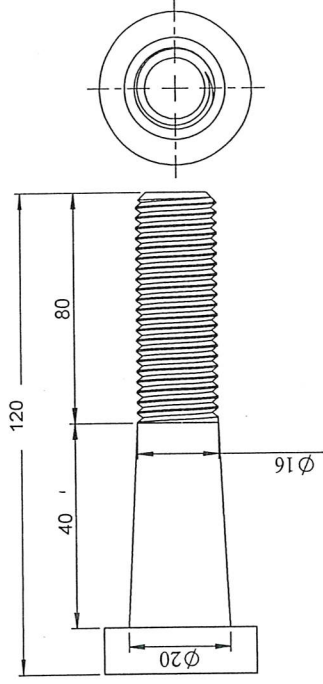
CHI TIẾT 1



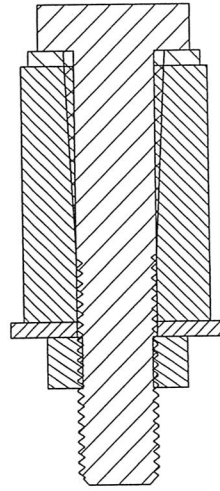
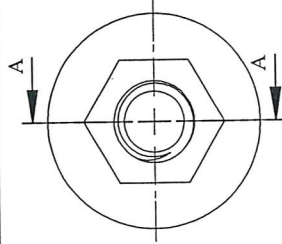
CHI TIẾT 4



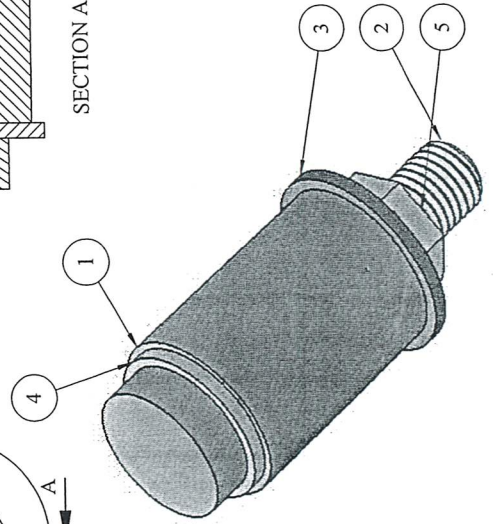
CHI TIẾT 3



CHI TIẾT 2



SECTION A-A

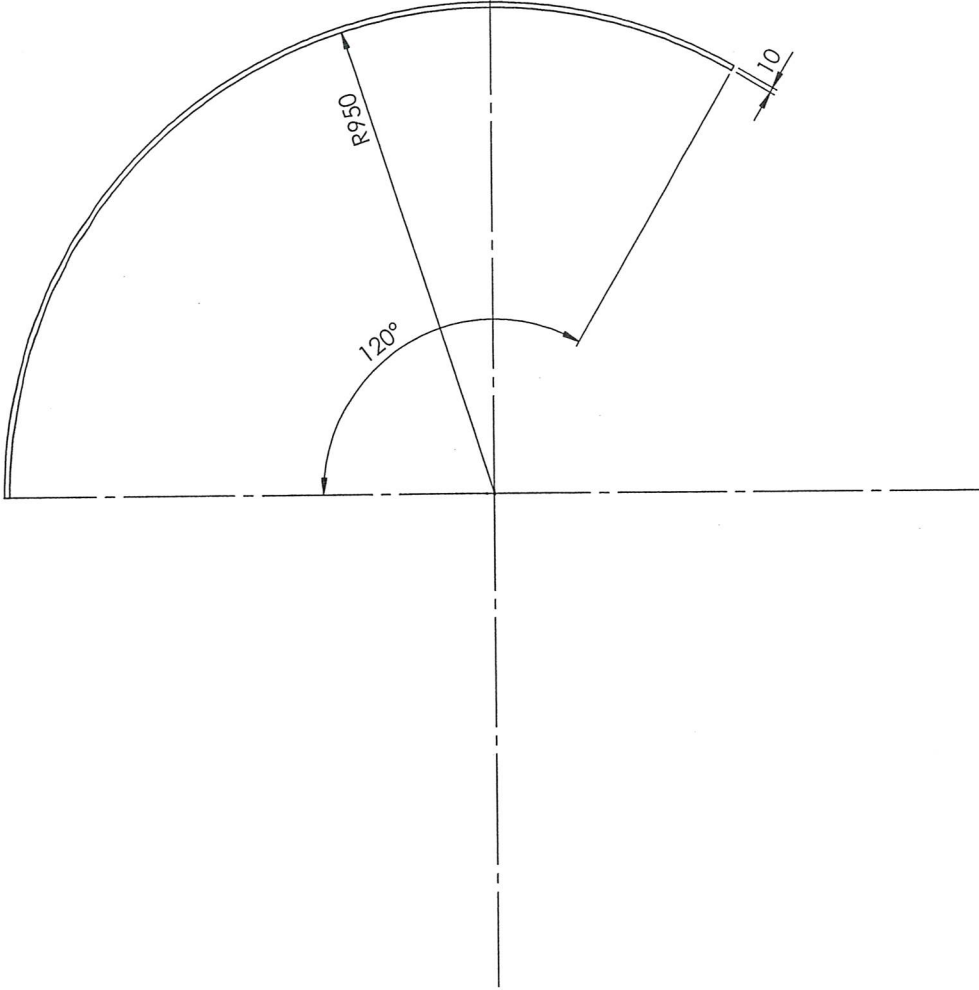
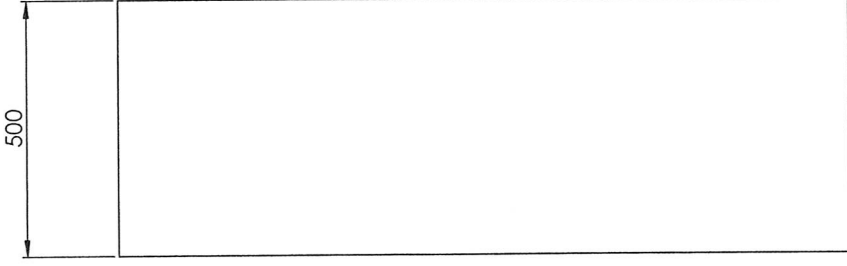



ITEM NO.	PART NUMBER	MATERIAL	QTY.
1	Cao su nút bịt trao đổi nhiệt	Cao su	1
2	Bulong M16	316	1
3	Đệm phẳng 1	316	1
4	Đệm phẳng 2	316	1
5	Đai ốc M16	316	1

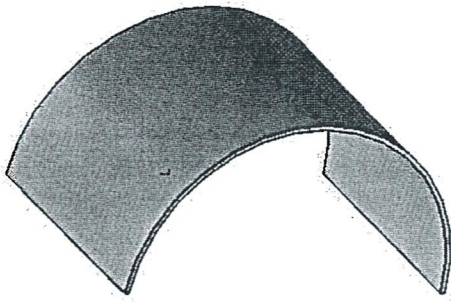
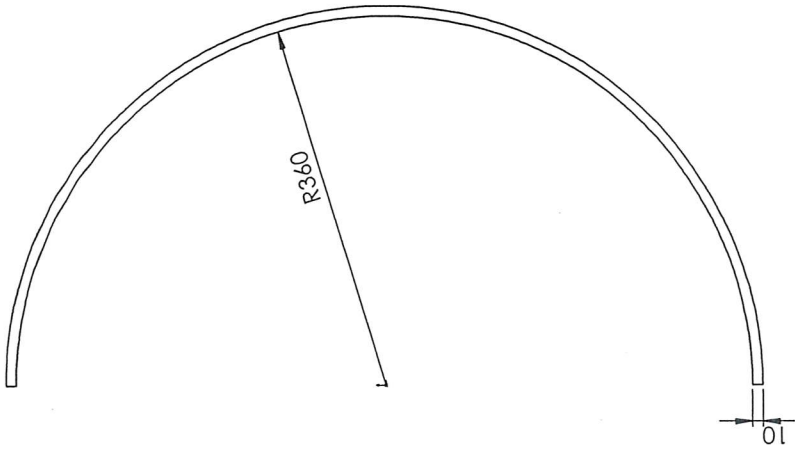
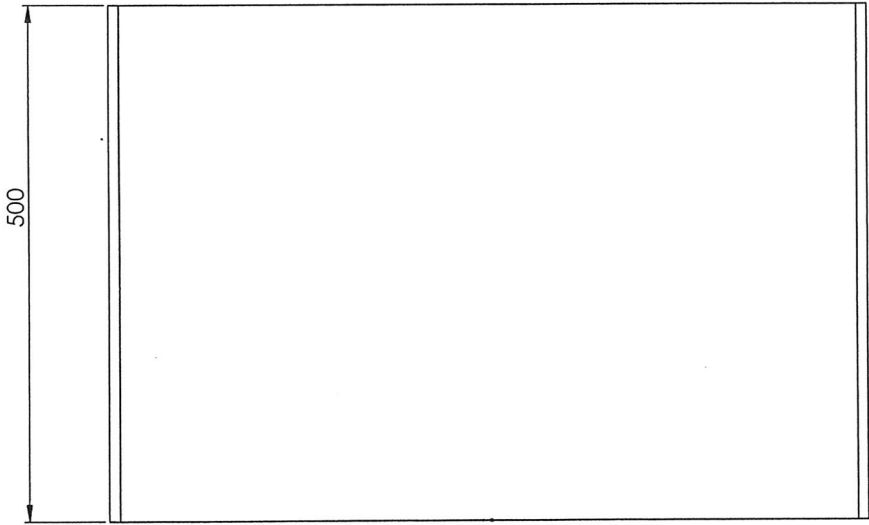
Sd	Sl	Ký	Ngày	21E401.NB	
Vẽ	Ng. Q. Hương			Số lượng	Tỉ lệ
X.PA	Ng. V. Hoàng			01	1:
P.CĐ	Ng. V. Hải			Vật Liệu: Cao su + 316	
P.KTh	Đ.Đ. Tuyền			DAP TAGUJA	

THIẾT BỊ TRAO ĐỔI NHIỆT 21E401

CÔNG TY CP DAP
SỐ 2-VINACHEM
XUỐNG PA



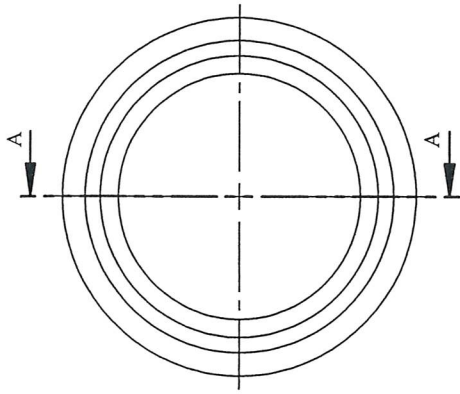
Sđ	SI	Stl	Chữ ký	Ngày	THIẾT BỊ TRAO ĐỔI NHIỆT		
Vẽ		Ng. Q. Hoàng	<i>[Signature]</i>		21E401.VTC		
X. PA		Ng. V. Hoàng	<i>[Signature]</i>		Số lượng	K. lượng	Tỷ lệ
P. CD		Ng. V. Hải	<i>[Signature]</i>		VÀNH TĂNG CỨNG		
P. KTh		Đ. Đ. Tuyển			Vật Liệu: SS400		
					CÔNG TY CỔ PHẦN ĐÁP SỐ 2 - VINACHEM		
					 XUỐNG PA		



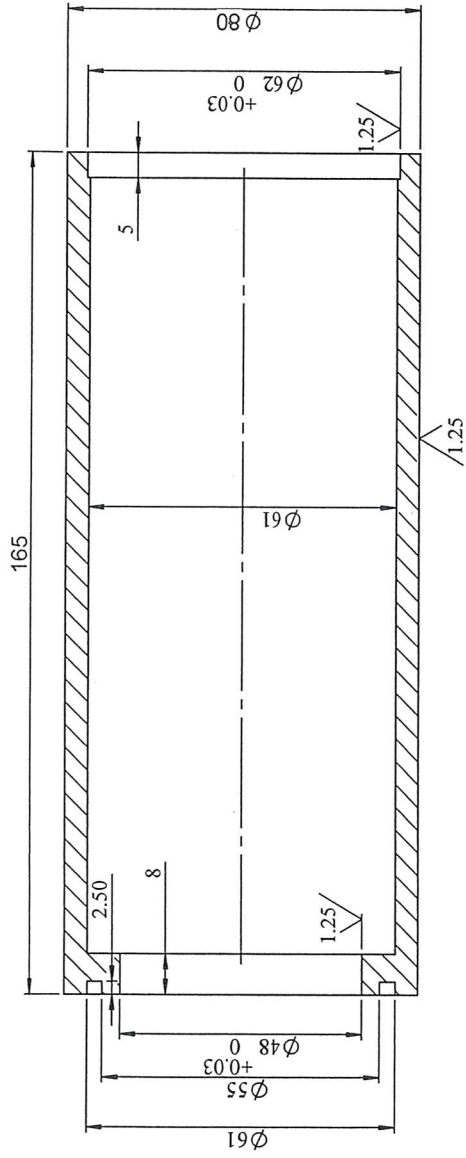
ĐƯỜNG HỒI THÁP ÁP

Sd	SI	Su	Chữ ký	Ngày
Vẽ	Ng. Q. Huỳnh	Ng. Q. Huỳnh	<i>[Signature]</i>	
X. PA	Ng. V. Hoàng	Ng. V. Hoàng	<i>[Signature]</i>	
P. CD	Ng. V. Hải	Ng. V. Hải	<i>[Signature]</i>	
P. KTh	Đ. Đ. Tuyền	Đ. Đ. Tuyền		

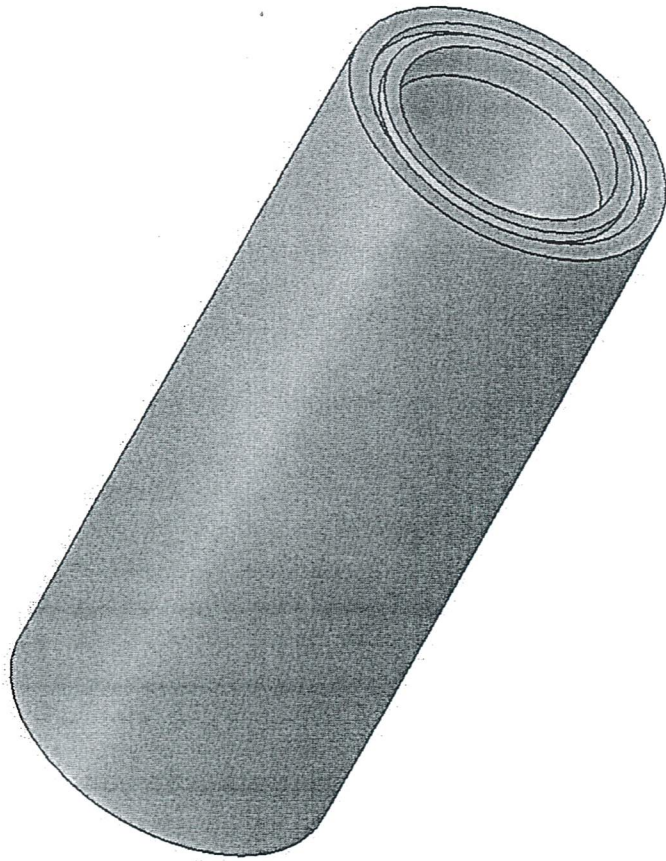
4LS-2102-28"-ASA1-H-90		Số lượng		K. lượng	Tỷ lệ
VÀNH TĂNG CỨNG		Vật Liệu: SS400			
DAR		CÔNG TY CỔ PHẦN ĐÁP SỐ 2 - VINACHEM XUÔNG PA			



SCALE 1 : 1



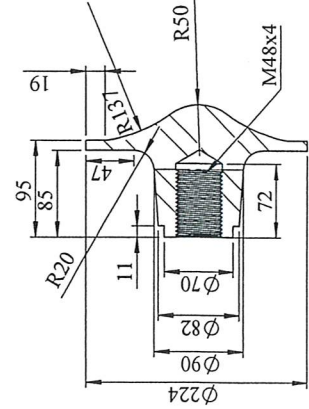
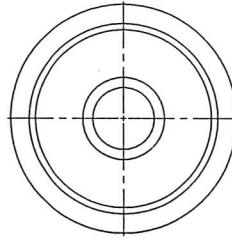
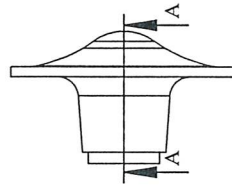
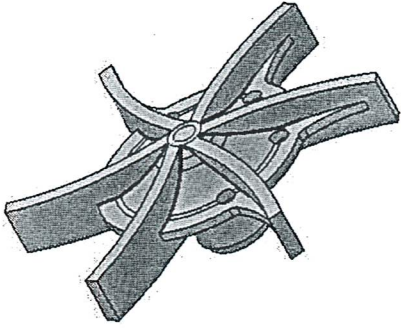
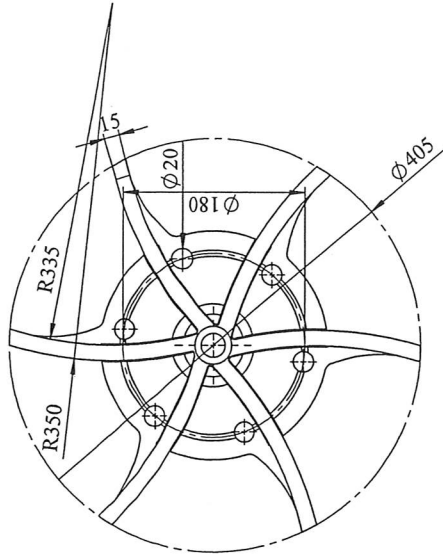
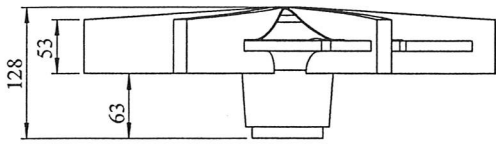
SECTION A-A
SCALE 1 : 1



SCALE 1 : 1

										BOM AXIT SAU LỘC 21P301	
Sd	SI	Sđ	Sđ	Ký	Ngày	21P301.OL		Số lượng	K.lượng	Tỉ lệ	
Vẽ		Ng. Q. Hường						01		1:1	
X.PA		Ng. V. Hoàng									CÔNG TY CP DẠP SỐ 2-VINACHEMI PHÒNG KT-CB
P.CĐ		Ng. V. Hải									
P.KTh		Đ.Đ. Tuyền									
										Vật Liệu: 316L	

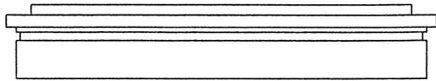




MOAY Ồ

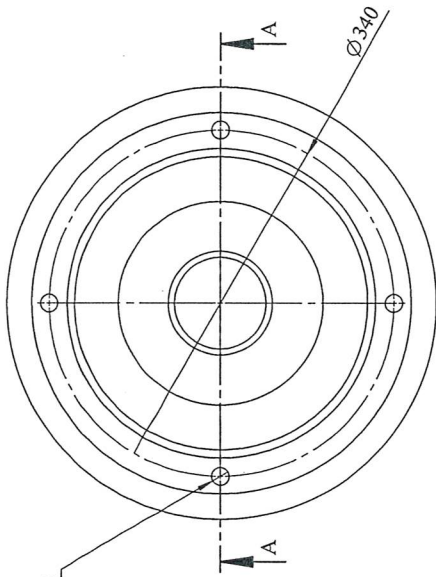
SECTION A-A

Sd		Sl	Sđl	Ký	Ngày	BOM AXIT SAU LỘC 2IP301	
Vẽ		X. PA	Ph. Th. Long	<i>[Signature]</i>		2IP301.CB	
			Ng. V. Hoàng	<i>[Signature]</i>		Số lượng	K.lượng
			Ng. V. Hải			01	14 Kg
			Đ. Đ. Tuyển				Tỉ lệ
							1:
						CÔNG TY CP DAP SỐ 2-VINA CHEM XUÔNG PA	
						Vật Liệu: 316	

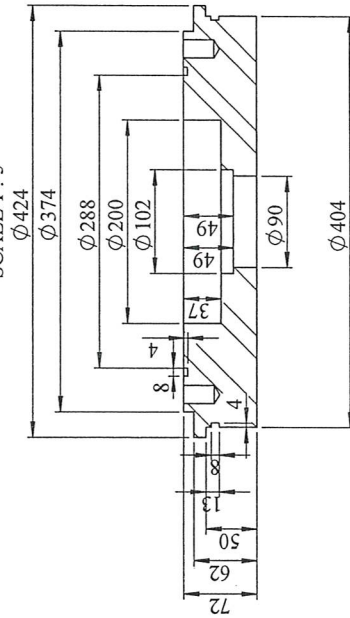


SCALE 1 : 5

4 x ϕ 17.50 ∇ 30
M20 - 6H ∇ 27.50



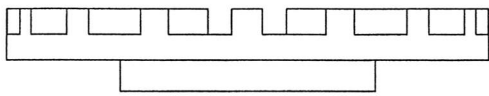
SCALE 1 : 5



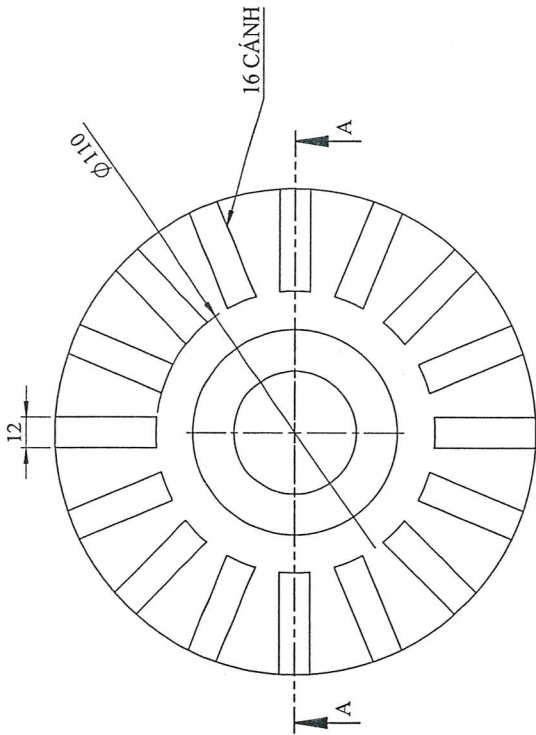
SECTION A-A
SCALE 1 : 5

YÊU CẦU KỸ THUẬT:
- CÁC ĐUNG SAI TỪ DO KHÔNG VƯỢT QUÁ 0.1MM
- LÀM CỤN CÁC CẠNH SẮC

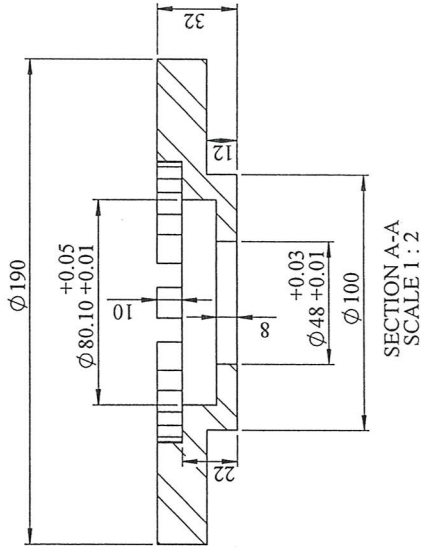
Sd	SI	Stl	Ký	Ngày	BOM AXIT SAU LỌC 2IP301
Vẽ		Ph. Th. Long	<i>Ph</i>		
X. PA		Ng. V. Hoàng	<i>VB</i>		MẶT GƯƠNG BƠM
P. CĐ		Ng. V. Hải			2IP301.MG Số lượng K.lượng 01 89.3 Kg 1: Tỉ lệ
P. KTH		Đ. Đ. Tuyền			
					Vật Liệu: 316



SCALE 1 : 2



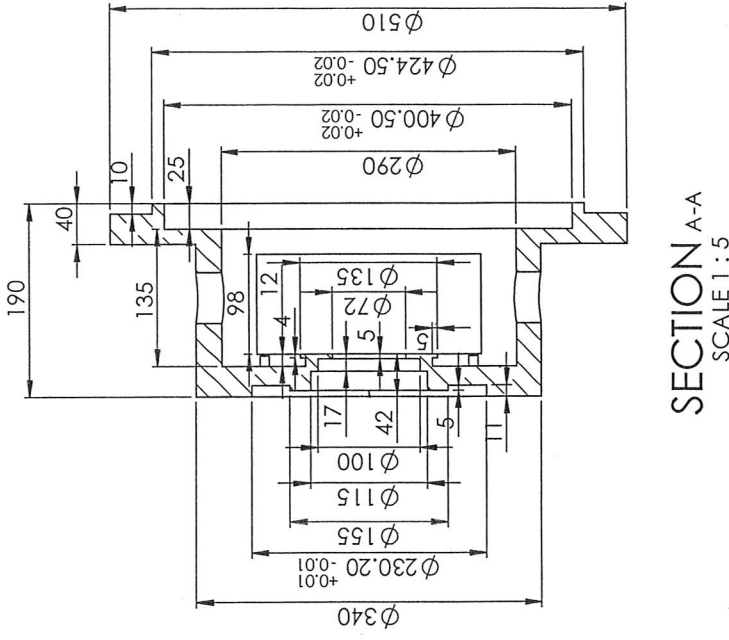
SCALE 1 : 2



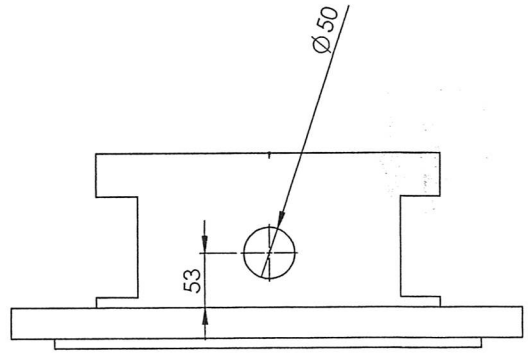
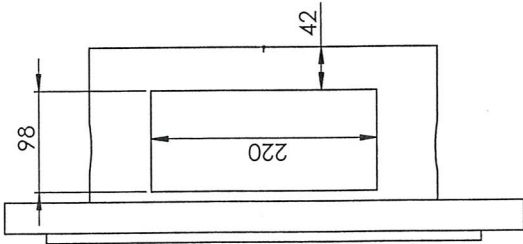
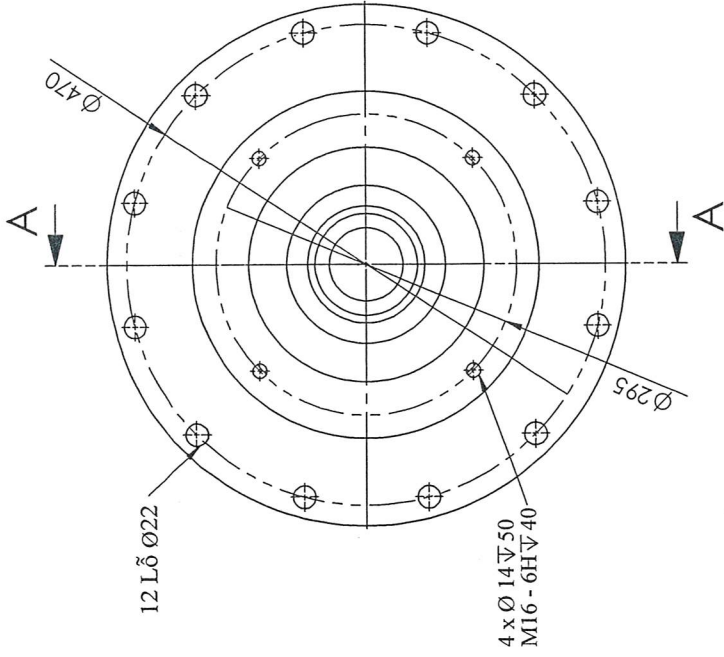
SECTION A-A
SCALE 1 : 2

YÊU CẦU KỸ THUẬT:
- CÁC ĐUNG SAI TỪ ĐỘ KHÔNG VƯỢT QUÁ 0.1MM
- LÀM CỤN CÁC CẠNH SẮC

Sd		SI	Stl	Ký	Ngày	BOM AXIT SAU LỌC 2IP301	
Vẽ		X. PA	Ph. Th. Long	<i>PT</i>		2IP301.CB	
X. PA		Ng. V. Hoàng	Ng. V. Hải	<i>HT</i>		Số lượng	K.lượng
P. CD		Đ. Đ. Tuyền				01	2.9 Kg
P. KTH						Tỉ lệ	1:
						CÔNG TY CP ĐẬP SỞ 2-VINACHEM XƯỜNG PA	
						Vật Liệu: 316	



SECTION A-A
SCALE 1:5



Sd	SI	Stl	Ngày	Chữ ký	Ngày	BOM AXIT SAU LỘC 2IP301	
Vẽ	Ph. Th. Long					2IP301.VDT	
X. PA	Ng. V. Hoàng				Số lượng	K. lượng	Tỷ lệ
P. CD	Ng. V. Hải				CÔNG TY CỔ PHẦN ĐÁP SỐ 2 - VINACHEM XUỖNG PA		
P. KTH	Đ. D. Tuyên				Vật Liệu: 316		

