

Số: 2055/DAP2-KT
V/v báo giá cạnh tranh
cung cấp đầu điện cực

Lào Cai, ngày 12 tháng 10 năm 2022

THƯ MỜI CHÀO GIÁ

Kính gửi:

Công ty Cổ phần DAP số 2 –Vinachem xin gửi tới quý Công ty lời chào trân trọng và cảm ơn sự hợp tác của quý Công ty.

Công ty chúng tôi có nhu cầu mua vật tư như sau.

1. Chỉ tiêu kỹ thuật:

STT	Tên vật tư	Thông số kỹ thuật	ĐVT	Số lượng
1	Đầu điện cực	Theo bản vẽ	Bộ	10

2. Nội dung và yêu cầu báo giá:

- Thời gian cung cấp hàng: Nhà cung cấp báo thời gian cấp hàng sớm nhất có thể giao hàng.
- Thời hạn của báo giá: 30 ngày kể từ ngày báo giá.
- Địa điểm giao hàng: Tại kho Công ty Cổ phần DAP số 2 –Vinachem.
- Thời gian bảo hành : Bảo hành 6 tháng kể từ ngày giao nhận.
- Nhà cung cấp ghi rõ chủng loại vật tư cung cấp (nhãn mác, xuất xứ,), giấy tờ kèm theo hàng hóa (nếu có).
- Hàng mới 100%, cung cấp chứng nhận chất lượng hàng hóa của nhà sản xuất.
- Thời gian thanh toán: Thanh toán 95% giá trị hợp đồng trong vòng 30 ngày kể từ ngày bên bán giao xong lô hàng (theo ngày ký biên bản nghiệm thu hàng hóa của bên mua) và hoàn thiện hồ sơ thanh toán. Hoặc thanh toán 100% giá trị hợp đồng trong vòng 45 ngày bàn giao nghiệm thu hàng hóa và bên bán nộp bảo lãnh bảo hành trị giá 5% giá trị hợp đồng (Nội dung của Bảo lãnh bảo hành phải được sự chấp thuận của bên mua và thư bảo lãnh có hiệu lực tối thiểu 190 ngày kể từ ngày phát hành, còn 5% giá trị còn lại sẽ được thanh toán trong vòng 10 ngày kể từ thời điểm hết thời gian bảo hành hàng hóa.

3. Hình thức và thời gian gửi thư báo giá:

- Đề nghị quý Công ty gửi thư báo giá bằng phong bì kín có niêm phong và gửi trực tiếp hoặc qua đường chuyển phát cho Công ty chúng tôi theo địa chỉ: Phòng Kinh tế, Công ty Cổ phần DAP số 2 -Vinachem – KCN Tầng Loông, thị trấn Tầng Loông, huyện Bảo Thắng, tỉnh Lào Cai, bên ngoài bì thư ghi rõ: “ Báo giá cạnh tranh cung cấp đầu điện cực”. Hoặc gửi vào địa chỉ Email: vanthu.dap2@gmail.com ghi rõ Báo giá cạnh tranh cung cấp đầu điện cực – nơi nhận Phòng Kinh tế.



- Thời gian nhận báo giá chậm nhất là 10h00 ngày 18 tháng 10 năm 2022. Các báo giá đến sau thời điểm trên sẽ được trả lại nguyên trạng.

4. Thời gian mở thư báo giá: Công ty sẽ mở thư báo giá công khai tại văn phòng Công ty cổ phần DAP số 2 -Vinachem vào hồi 10h30 ngày 18 tháng 10 năm 2022. Khách hàng tham gia báo giá có thể tham dự buổi mở thư báo giá.

5. Lựa chọn Nhà cung cấp:

Chúng tôi cam kết bảo mật các thông tin trong Hồ sơ chào giá của Nhà cung cấp trước giờ mở Hồ sơ chào giá. Lựa chọn NCC theo tiêu chí:

- Chào đúng và đủ số lượng, tiêu chuẩn kỹ thuật đáp ứng yêu cầu tại mục 1.
- Đáp ứng yêu cầu báo giá tại mục 2.
- Tổng giá trị gói chào thấp nhất.

Mọi thông tin xin liên hệ với Phòng Kinh tế - Công ty Cổ phần DAP số 2 -Vinachem.
Điện thoại: 02143.767.048 hoặc 0985.126.888 (Mr Khóa)/ 0977.508.998 (Ms Nhã).

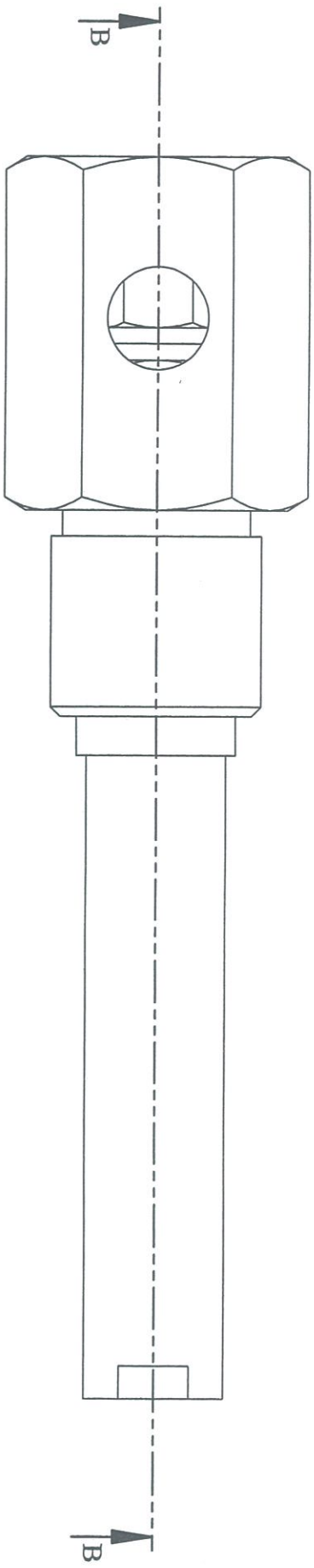
Rất mong sự quan tâm hợp tác của Quý Công ty./.

Nơi nhận:

- Như trên;
- Lưu KT.

KT.TỔNG GIÁM ĐỐC
PHÓ TỔNG GIÁM ĐỐC

Nguyễn Quốc Hưng



SECTION B-B

STT	Vật tư	Thông số	Đv	SI
1	Vỏ	Bản vẽ DC02	Cái	01
2	Dệm	316, ϕ 13x24 dày 2,5	Cái	03
3	Gioăng	Bản vẽ DC03	Cái	02
4	Ê cu	SUS316, M12	Cái	02
5	Đầu phun	Bản vẽ DC03	Cái	01

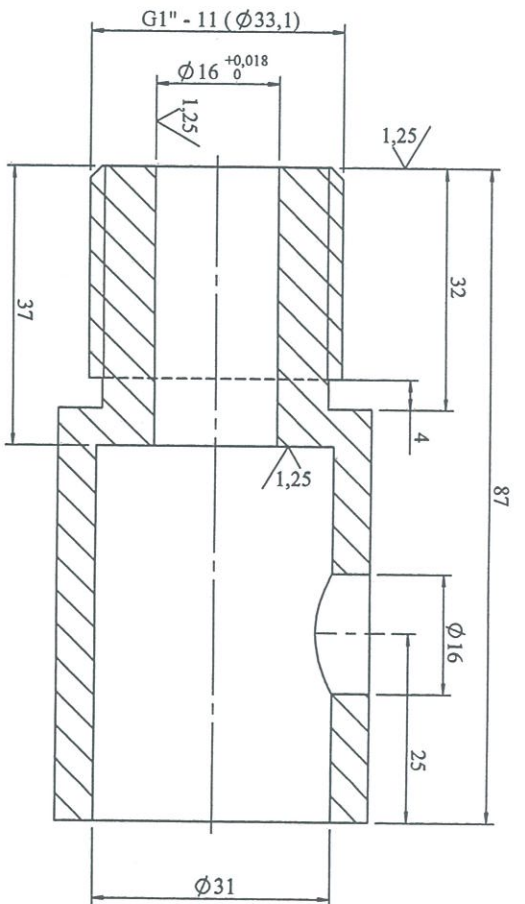
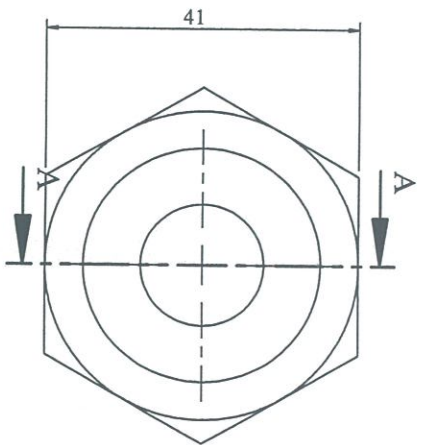
DẦU ĐIỆN CỰC

Sđ	SI	Sđl	Ký	Ngày	DC01		
Vẽ		Đồng V Huân	<i>[Signature]</i>		Số lượng	K.lượng	Tỉ lệ
P.CĐ		Ng. V. Hải	<i>[Signature]</i>		01		1:1

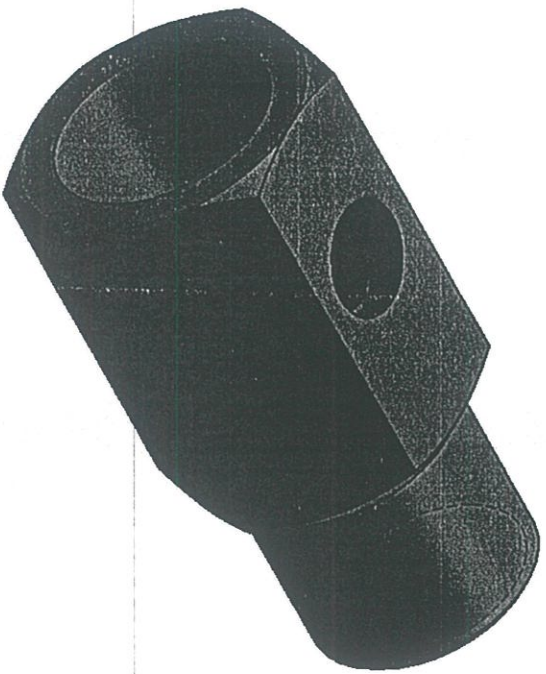
BẢN VẼ
TỔNG THỂ

VẬT LIỆU:
SUS316

DAP CÔNG TY CỔ PHẦN
DAP SỐ 2 - VINACHEM
LÀO CAI PHÒNG CƠ ĐIỆN

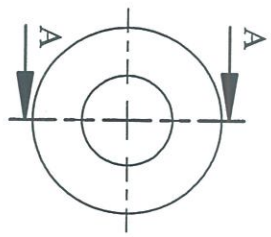
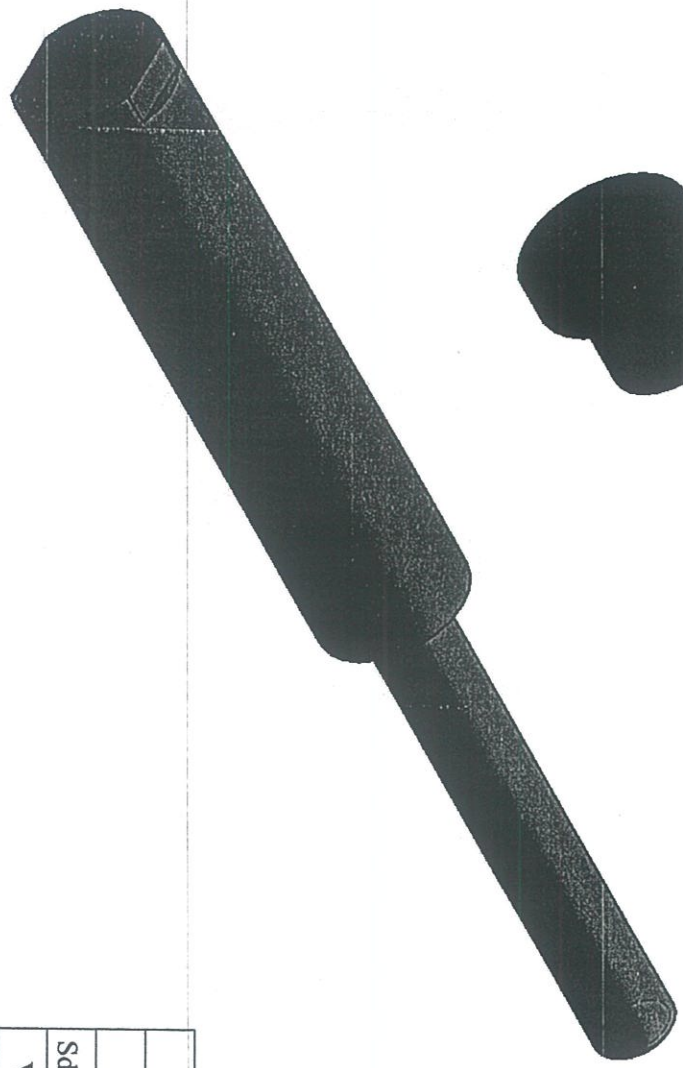
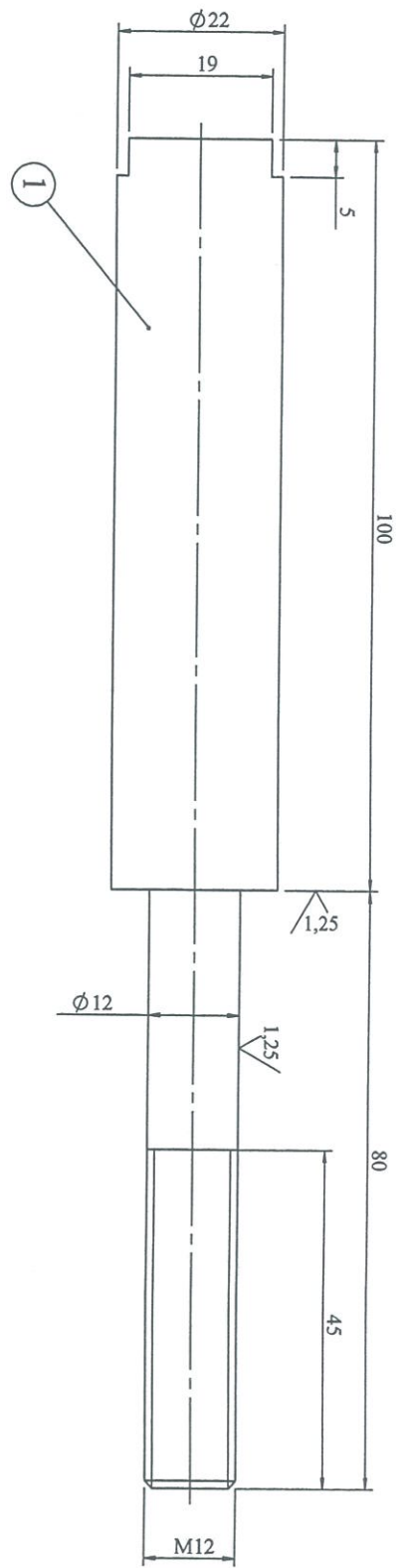


SECTION A-A



DẦU ĐIỆN CỰC					
Sd	SI	Sđl	Ký	Ngày	
Vẽ		Đông V Huân	<i>[Signature]</i>		
P.CB		Ng. V. Hải	<i>[Signature]</i>		
VỎ					
VẬT LIỆU: SUS316			DC02		
			Số lượng	K.lượng	Tỉ lệ
			01		1:1


CÔNG TY CỔ PHẦN
DAP SỐ 2 - VINACHEM
PHÒNG CƠ ĐIỆN



SECTION A-A

2	Giang	Vật liệu PTFE	Cái	02
1	Đầu phun	Vật liệu SUS316	Cái	01
STT	Vật tư	Thông số	Dv	SI

ĐẦU ĐIỆN CỰC

Sđ	SI	Sth	Ký	Ngày	ĐẦU PHUN VÀ GIOANG	DC03	Số lượng	K.lượng	Tỉ lệ
Vẽ		Đông V Huân	<i>[Signature]</i>						
P.CĐ		Ng. V. Hải	<i>[Signature]</i>						
Vật Liệu:					CÔNG TY CỔ PHẦN DAP ĐÁP SỐ 2 - VINACHEM LAO CÁI PHÒNG CƠ ĐIỆN				

