

Số: 2093 /DAP2-KT

Lào Cai, ngày 18 tháng 10 năm 2022

V/v: báo giá cung cấp vật tư điện

## THƯ MỜI CHÀO GIÁ

Kính gửi: .....

Công ty Cổ phần DAP số 2 –Vinachem xin gửi tới quý Công ty lời chào trân trọng và cảm ơn sự hợp tác của quý Công ty trong thời gian qua.

Công ty chúng tôi có nhu cầu mua một số vật tư với các yêu cầu như sau:

### 1. Vật tư, thông số kỹ thuật:

Stt	Tên vật tư	Mã hiệu/Quy cách	Đvt	Số lượng
1	Sứ đầu cực động cơ	Lắp cho động cơ YKK 400 điện áp 6,6kV hoặc loại sứ tương đương 3 cái/ bộ	Cái	06
2	Cáp lập trình PLC	TSXC USB 485	Cái	01
3	Cáp lập trình PLC	TSX CRJ MD25	Cái	01
4	Biến tần 7.5kW	Mã ACS-01-018-4 biến tần 3P 380V 7.5kW (Bao gồm cả màn hình)	Cái	01
5	Quạt hút trên nóc tủ biến tần	Model: PMB.02	Cái	04
6	Động cơ điện 3 pha 2.2kW	Công suất: 2.2kW, điện áp 380VAC, tần số 50Hz, Idm 4,5A, tốc độ 2865 vòng/phút, kích thước lắp đặt như bản vẽ đính kèm	Cái	01
7	Động cơ điện 3 pha 5.5kW	Công suất: 5.5kW, điện áp 380VAC, tần số 50Hz, Idm 11,4A, tốc độ 2910 vòng/phút, kích thước lắp đặt như bản vẽ đính kèm	Cái	01

### 2. Nội dung và yêu cầu chào giá:

- Thời gian cung cấp hàng: Nhà cung cấp báo thời gian cấp hàng sớm nhất có thể giao hàng.

- Thời hạn của báo giá: Trong vòng 30 ngày kể từ ngày báo giá.

- Địa điểm giao hàng: Tại kho Công ty Cổ phần DAP số 2 –Vinachem.

- Bảo hành: Yêu cầu bảo hành trong vòng 06 tháng kể từ ngày nghiệm thu bàn giao.

- Thời gian thanh toán: Thanh toán 95% giá trị của hợp đồng trong vòng 30 ngày kể từ ngày bên bán giao xong lô hàng (theo ngày ký biên bản nghiệm thu hàng hóa của bên mua) và hoàn thiện hồ sơ thanh toán. Hoặc Thanh toán 100% giá trị hợp đồng trong vòng

45 ngày kể từ ngày bàn giao nghiệm thu hàng hóa và bên B nộp bảo lãnh bảo hành trị giá 5% giá trị hợp đồng (Nội dung của Bảo lãnh bảo hành phải được sự chấp thuận của bên mua và thư bảo lãnh có hiệu lực đến hết thời gian bảo hành), còn 5% giá trị còn lại sẽ được thanh toán trong vòng 10 ngày kể từ thời điểm hết thời gian bảo hành hàng hóa.

- Nhà cung cấp ghi rõ chủng loại vật tư cung cấp (nhãn mác, xuất xứ,...), giấy tờ kèm theo hàng hóa (nếu có).

### 3. Hình thức và thời gian gửi thư chào giá:

- Đề nghị Quý Công ty gửi thư báo giá bằng bản cứng (bản gốc, bản in màu, bản sao y,...) vào phong bì kín có niêm phong và gửi trực tiếp cho Công ty chúng tôi theo địa chỉ: Phòng Kinh tế, Công ty Cổ phần DAP số 2 -Vinachem – KCN Tăng loong, TT. Tăng Loong, huyện Bảo Thắng, tỉnh Lào Cai, bên ngoài bì thư ghi rõ: “*Báo giá cung cấp vật tư điện theo công văn số 2093/DAP2-KT*”. Hoặc gửi và địa chỉ Email: [vanthu.dap2@gmail.com](mailto:vanthu.dap2@gmail.com) ghi rõ *Báo giá cung cấp vật tư điện theo công văn số... 2093/DAP2-KT* – nơi nhận Phòng Kinh tế.

- Thời gian nhận báo giá chậm nhất là 14<sup>h</sup> ngày 25 tháng 10 năm 2022. Các báo giá đến sau thời điểm trên sẽ được trả lại nguyên trạng.

**4. Thời gian mở thư chào giá:** Công ty sẽ mở thư báo giá công khai tại văn phòng Công ty cổ phần DAP số 2 -Vinachem vào hồi 14<sup>h</sup>10 ngày 25 tháng 10 năm 2022. Khách hàng tham gia báo giá có thể tham dự buổi mở thư báo giá.

### 5. Lựa chọn Nhà cung cấp:

Chúng tôi cam kết bảo mật các thông tin trong Hồ sơ chào giá của Nhà cung cấp trước giờ mở Hồ sơ chào giá. Lựa chọn NCC theo tiêu chí:

- Chào đúng và đủ số lượng, tiêu chuẩn kỹ thuật đáp ứng yêu cầu tại mục 1.
- Đáp ứng yêu cầu báo giá tại mục 2.
- Tổng giá trị gói chào thấp nhất.

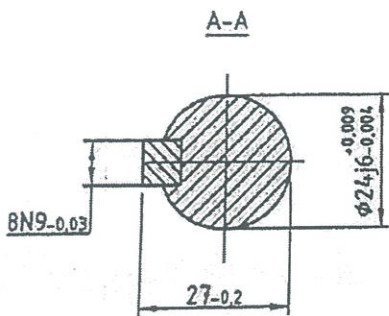
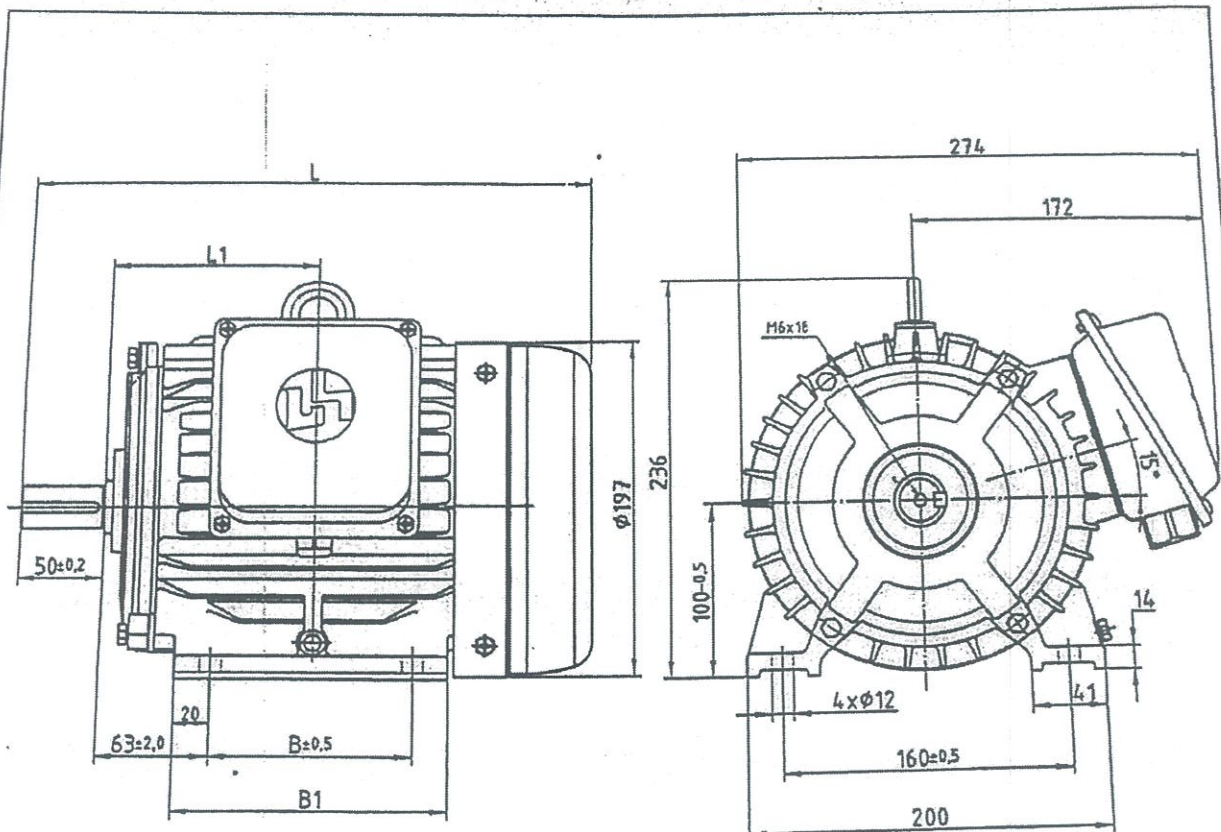
Mọi thông tin xin liên hệ với Phòng Kinh tế - Công ty Cổ phần DAP số 2 -Vinachem. Điện thoại: 02143.767.048 hoặc 0985.126.888 (Mr Khóa)/ 0915.210.229 (Ms Phượng).

Rất mong sự quan tâm hợp tác của Quý Công ty./.

#### Nơi nhận:

- Như trên;
- Tổ thẩm định giá;
- Lưu: VT

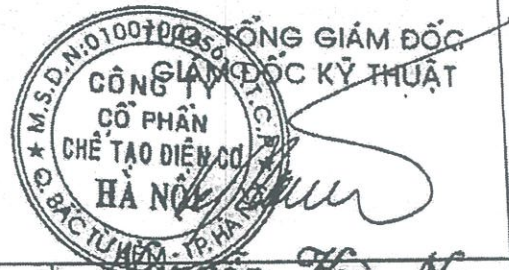
  
**KT. TỔNG GIÁM ĐỐC**  
**PHÓ TỔNG GIÁM ĐỐC**  
**Nguyễn Quốc Hưng**



P. Phong Cơ Điện

*(Handwritten signature)*

Trương Văn Sáng



4	3K100L-6	1,1kW - 1000vg/ph	140	180	357	133	<i>Nguyễn Huy Nam</i>
3	3K100L-2	3kW - 3000vg/ph					
2	3K100S-6	0,75kW - 1000vg/ph	112	152	329	119	
1	3K100S-2	2,2kW - 3000vg/ph					
TT	Kiểu	Động cơ	B	B1	L	L1	Ghi chú

BẢN VẼ THIẾT KẾ:

DÂY ĐỘNG CƠ 3K100

KÍCH THƯỚC  
LẮP ĐẶT  
(chân đế)

3K100 - 00 - 00A

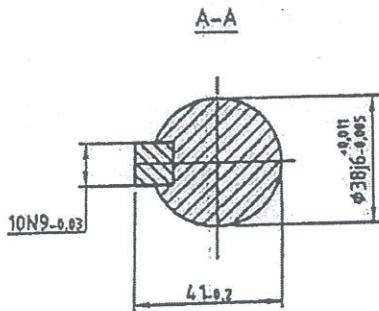
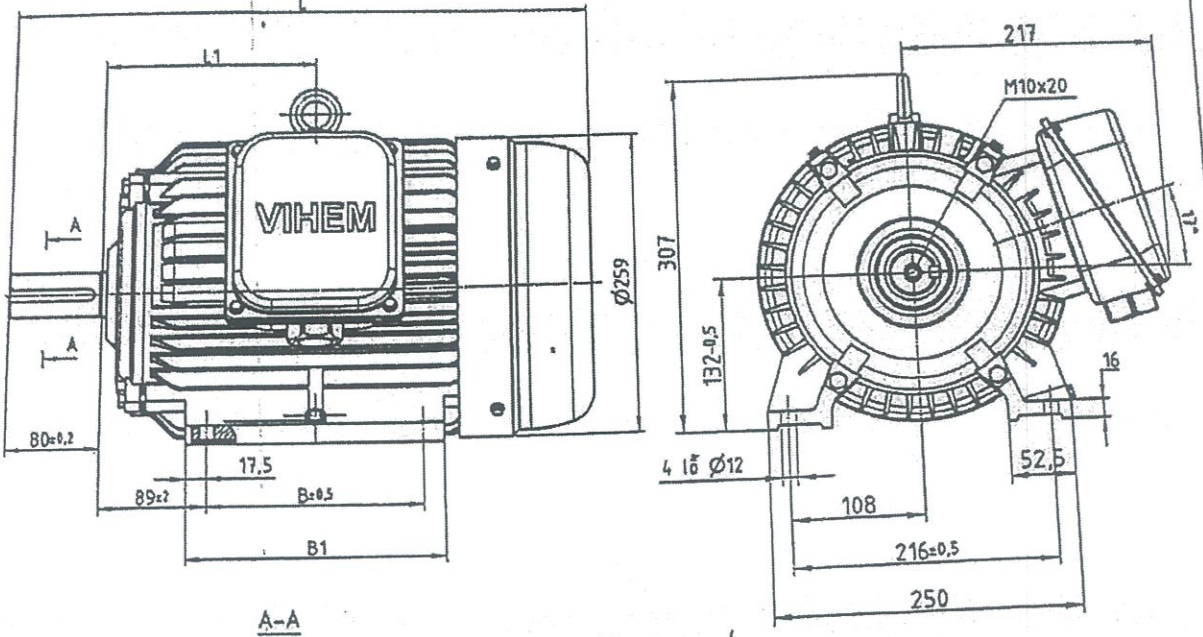
Số lượng K.lượng (kg) Tỷ lệ

T: 1:3

Tờ: Số tờ: T:

CÔNG TY CỔ PHẦN  
CHẾ TẠO ĐIỆN CƠ HÀ NỘI

S.đ	S.lg	S.t.liệu	Chữ ký	Ngày
T.kế	Hiệu	<i>Handwritten</i>	<i>Handwritten</i>	16/04/21
K.soát	Thức	<i>Handwritten</i>	<i>Handwritten</i>	16/04/21
C.nghệ				
P.trách	Phụ	<i>Handwritten</i>	<i>Handwritten</i>	16/04/21



*Phòng Cơ Điện*  
*CT*

**Trương Văn Sáng**

TỔNG GIÁM ĐỐC  
 GIÁM ĐỐC KỸ THUẬT  
 CÔNG TY CỔ PHẦN  
 CHẾ TẠO ĐIỆN CƠ  
 HÀ NỘI  
*Nguyễn Huy Nam*

15969-CT-CP  
 CÔNG TY  
 SẢN  
 SỐ 2  
 HEM  
 T. LẠO CAI

10	3K132M-8	3kW - 750vg/ph	178	213	492	178	Ghi chú
9	3K132M-6	5,5kW - 1000vg/ph					
8	3K132M-6	4kW - 1000vg/ph					
7	3K132M-4	7,5kW - 1500vg/ph					
6	3K132M-2	7,5kW - 3000vg/ph	140	175	454	159	
5	3K132S-8	2,2kW - 750vg/ph					
4	3K132S-6	3kW - 1000vg/ph					
3	3K132S-4	5,5kW - 1500vg/ph					
2	3K132S-4	4,5kW - 1500vg/ph					
1	3K132S-2	5,5kW - 3000vg/ph					
TT	Kiểu	Động cơ	B	B1	L	L1	

BẢN VẼ THIẾT KẾ:

**DÂY ĐỘNG CƠ 3K132**

**KÍCH THƯỚC  
 LẮP ĐẶT  
 (chân đế)**

3K132 - 00 - 00A

Số lượng	Kilogram (kg)	Tỷ lệ
		1:3

Từ: Số từ: T:  
 CÔNG TY CỔ PHẦN  
 CHẾ TẠO ĐIỆN CƠ HÀ NỘI

S.đ	S.lg	S.t.liệu	Chữ ký	Ngày
T.kế	Hiệu		<i>Đinh</i>	16/04/21
K.soát	Thức		<i>Đinh</i>	16/04/21
C.nghe				
P.trách	Phụ		<i>Đinh</i>	16/04/21