

CÔNG TY CỔ PHẦN  
DAP SỐ 2 – VINACHEM

Số: 2143/DAP2-TCG

V/v Báo giá cạnh tranh cung cấp  
Vật tư phục vụ sửa chữa máy lọc  
21F301

CỘNG HÒA XÃ HỘI CHỦ NGHĨA VIỆT NAM

Độc lập – Tự do – Hạnh phúc

Lào Cai, ngày 18 tháng 11 năm 2025

## THƯ MỜI CHÀO GIÁ

Kính gửi: .....

Công ty Cổ phần DAP số 2 – Vinachem đang có nhu cầu nhận Báo giá cạnh tranh cung cấp Vật tư phục vụ sửa chữa máy lọc 21F301. Đề nghị Quý Công ty nghiên cứu, tham gia chào giá theo các nội dung công việc cụ thể như sau:

### 1. Vật tư, thông số kỹ thuật

STT	Tên vật tư	Quy cách kỹ thuật	ĐVT	Số lượng
01	Bạc phíp vòng trong máy lọc	Theo bản vẽ (218-2)	Cái	48
02	Bạc phíp vòng ngoài máy lọc	Theo bản vẽ (218-1)	Cái	48
03	Gối bạc máy lọc vòng ngoài	Theo bản vẽ	Bộ	18
04	Khung đỡ bánh xe	Theo bản vẽ	Cái	20
05	Gioăng máy lọc	Theo bản vẽ	m	340
06	Nêm máy lọc	Theo bản vẽ	Cái	100
07	Vít khay máy lọc	Theo bản vẽ	Cái	400
08	Bản mã vít khay lọc	Theo bản vẽ	Cái	100
09	Vòi phun rửa vải	Theo bản vẽ	Bộ	50
10	Bulong định vị gối bạc phía trên (bao gồm cả long đen vênh)	Theo bản vẽ (chi tiết số 1)	Cái	48
11	Bulong định vị gối bạc phía dưới (bao gồm cả long đen vênh)	Theo bản vẽ (chi tiết số 2)	Cái	48
12	Bulong thép đen (bao gồm ecu + long đen vênh)	M20x160 DIN 931 cấp bền 8.8	Bộ	50
13	Bulong thép đen (bao gồm ecu + long đen vênh)	M24x100 DIN 931 cấp bền 8.8	Bộ	50

STT	Tên vật tư	Quy cách kỹ thuật	ĐVT	Số lượng
14	Bulong thép trắng SUS316 (bao gồm Ecu)	M10x55 DIN 912 cấp bền 8.8	Bộ	200
15	Bulong thép trắng SUS316 (bao gồm Ecu)	M12x30 DIN 912 cấp bền 8.8	Bộ	30
16	Que hàn inox	Kiswel E316 3,2mm	Kg	40
17	Bulong ren suốt kèm ecu	M16x50 SUS316	Bộ	50
18	Vú mỡ inox	M12x1,75	Cái	50

## 2. Nội dung và yêu cầu báo giá

### 2.1. Thư báo giá bao gồm những nội dung sau

- Thời gian cung cấp hàng: Nhà cung cấp báo tiến độ sớm nhất.
- Hàng mới 100%.
- Tài liệu giao hàng:
  - + Cung cấp chứng chỉ xuất xưởng từ mục 1 ÷ 11.
  - + Cung cấp giấy kiểm định mẫu vật liệu chế tạo do đơn vị giám định độc lập phát hành đối với các mục vật tư chế tạo từ vật liệu SUS316, SUS904(bản gốc).
- Bảo hành:
  - + 12 tháng đối với mục 1,2,6,7,8,9,;
  - + 06 tháng đối với mục 3,4,10,11.
- Hiệu lực của thư chào giá: Trong vòng 30 ngày kể từ ngày mở thư chào giá.
- Địa điểm giao hàng: Tại kho Công ty cổ phần DAP số 2 – Vinachem.
- Thời gian thanh toán: Thanh toán 95% giá trị hợp đồng trong vòng 45 ngày kể từ ngày bên Bán bàn giao vật tư và hồ sơ thanh toán theo hợp đồng, 5% giá trị hợp đồng còn lại được thanh toán trong vòng 10 ngày kể từ khi hết thời hạn bảo hành theo quy định; Hoặc thanh toán 100% giá trị hợp đồng trong vòng 45 ngày kể từ ngày kể từ ngày bên Bán bàn giao hồ sơ thanh toán theo hợp đồng và bên Bán nộp bảo lãnh bảo hành trị giá 5% giá trị hợp đồng (Nội dung của Bảo lãnh bảo hành phải được sự chấp thuận của bên mua và thư bảo lãnh có hiệu lực tối thiểu bằng thời gian bảo hành kể từ ngày phát hành).
  - Hợp đồng: Theo đơn giá cố định.
  - Phương thức lựa chọn đơn vị cung cấp: Lựa chọn nhà cung cấp chào đủ danh mục hàng hoá trên có tổng giá trị thấp nhất và đáp ứng đầy đủ các tiêu chí trên.

### 2.2. Hình thức và thời gian gửi thư chào giá

- Đề nghị Quý Công ty gửi thư chào giá bằng phong bì kín có niêm phong và gửi trực tiếp hoặc qua đường chuyển phát cho Công ty chúng tôi theo địa chỉ: Tổ Chào Giá, Công ty cổ phần DAP số 2 – Vinachem, Thôn 6, xã Tăng Loỏng, tỉnh Lào Cai, bên ngoài bì thư ghi rõ: “*Báo giá cạnh tranh cung cấp Vật tư phục vụ sửa chữa máy lọc 21F301*” theo công văn số 2143./DAP2-TCG – nơi nhận: Tổ chào giá- Công ty CP DAP số 2 -

Vinachem. Các hình thức chào giá khác qua fax, thư điện tử theo địa chỉ [vanthu.dap2@gmail.com](mailto:vanthu.dap2@gmail.com) đến trước thời hạn nhận thư chào giá dưới đây vẫn được chấp nhận.

- Thời gian nhận thư chào giá chậm nhất là 14 giờ ngày 21 / 11 /2025. Các thư chào giá đến sau thời điểm trên sẽ được trả lại nguyên trạng.

### 2.3. Thời gian mở thư chào giá

Công ty sẽ mở thư chào giá công khai tại văn phòng Công ty cổ phần DAP số 2 – Vinachem vào hồi 14 giờ 15 phút ngày 21 / 11 /2025. Đơn vị tham gia chào giá có thể tham dự buổi mở thư chào giá theo thời gian và địa điểm nêu trên.

### 3. Lựa chọn Nhà cung cấp:

Chúng tôi cam kết bảo mật các thông tin trong Hồ sơ chào giá của Nhà cung cấp trước giờ mở Hồ sơ chào giá. Lựa chọn NCC theo tiêu chí:

- Chào đúng và đủ số lượng, tiêu chuẩn kỹ thuật đáp ứng yêu cầu.
- Đáp ứng yêu cầu báo giá.
- Tổng giá trị gói chào thấp nhất.

Mọi thông tin liên hệ với Tổ chào giá- Công ty cổ phần DAP số 2 - Vinachem. Điện thoại: 0392566150(Ms Ngoãn)/0833919299(Ms Huyền)/0974236501(Mr Thành)

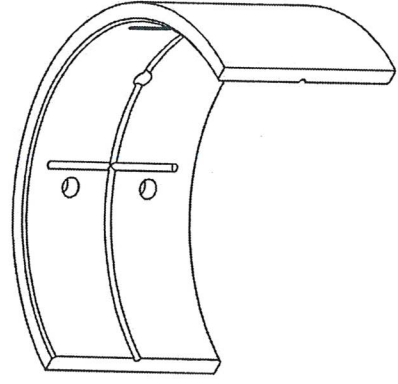
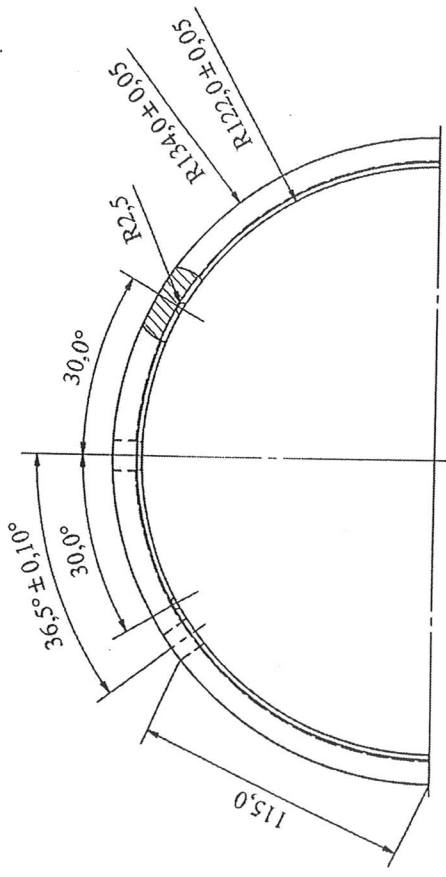
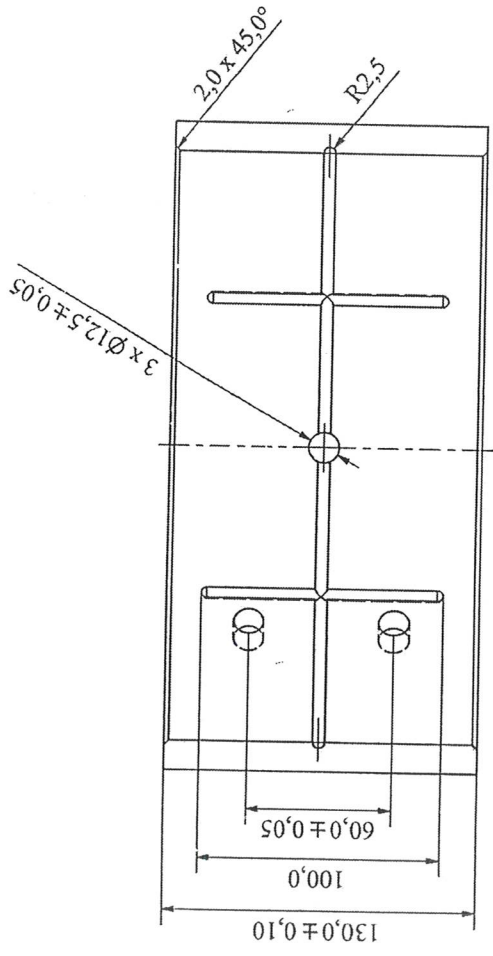
Rất mong sự quan tâm hợp tác của Quý Công ty.!

#### Nơi nhận:

- Như trên;
- Tổ thẩm định giá;
- Lưu: VT, TCG.



1/20/1



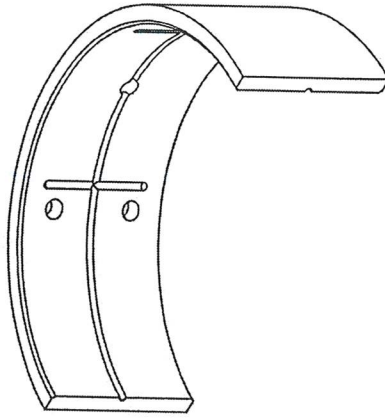
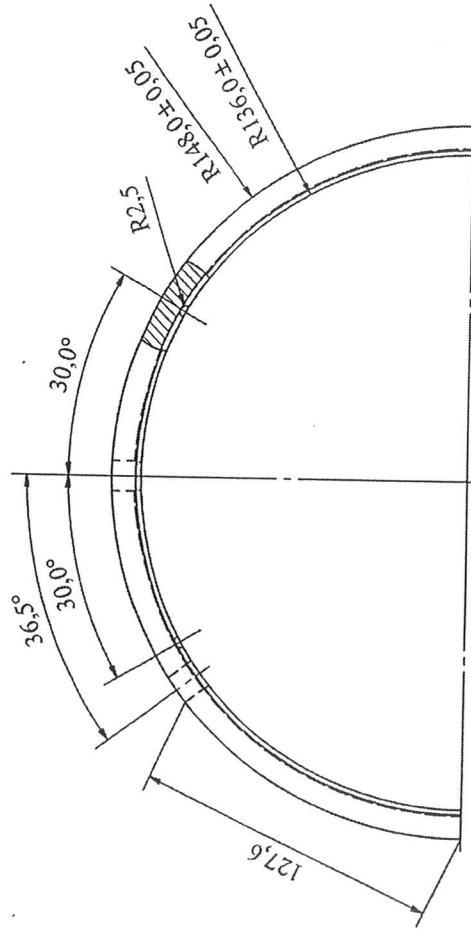
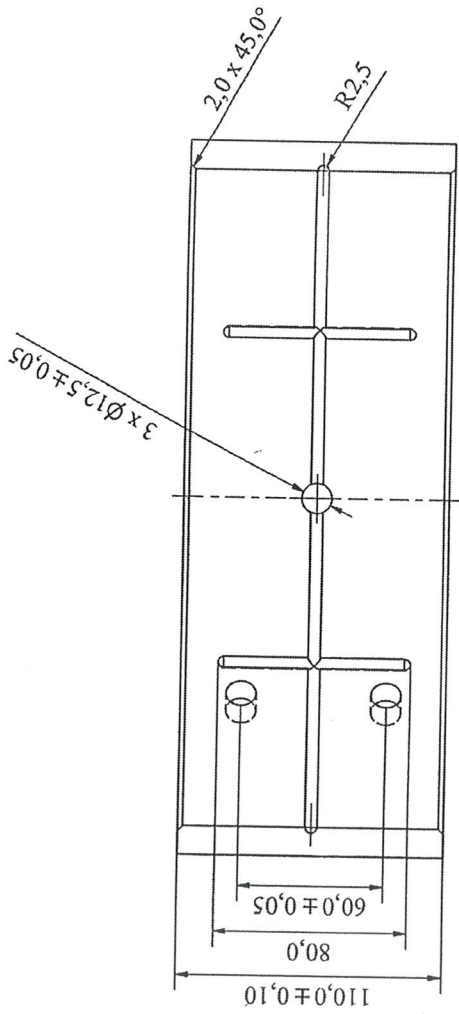
**Yêu cầu kỹ thuật:**

- + Các kích thước không ghi dung sai, theo tiêu chuẩn IT10
- + Làm sạch ba-Via, cạnh sắc

Sd	SI	SU	Chữ ký	Ngày	MÁY LỌC 2IF301
Vẽ	Ph. T. Long	Ph. T. Long	<i>[Signature]</i>		2IF301.BGD
Xưởng	Ng. V. Hoàng	Ng. V. Hoàng	<i>[Signature]</i>		BẠC GÓI ĐỒ 218-2
P.CD	Ng. V. Hải	Ng. V. Hải	<i>[Signature]</i>		Số lượng: 48 Tỷ lệ: 1:2 Số tờ: 2/2
P.Kth	Đỗ. Đ. Tuyền	Đỗ. Đ. Tuyền			CÔNG TY CỔ PHẦN DẠP SỐ 2 - VINACHEM XUÔNG PA

11/17 15 0.0.161

Mục 2

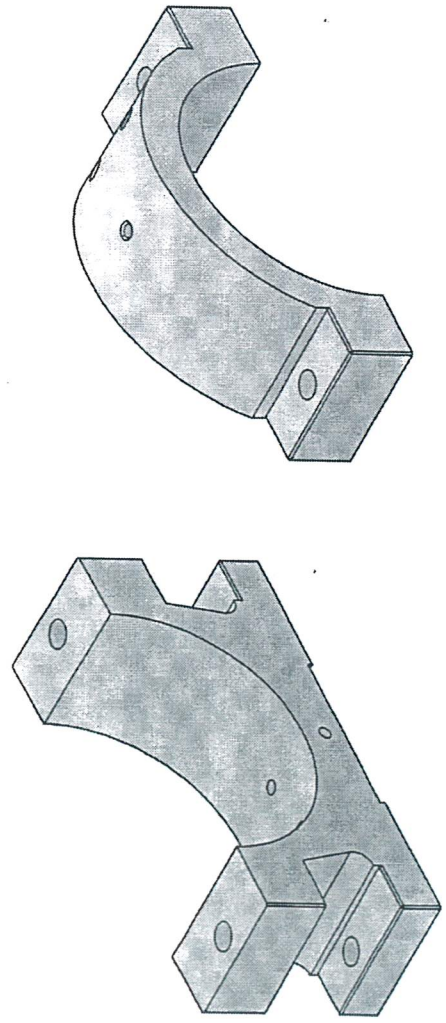
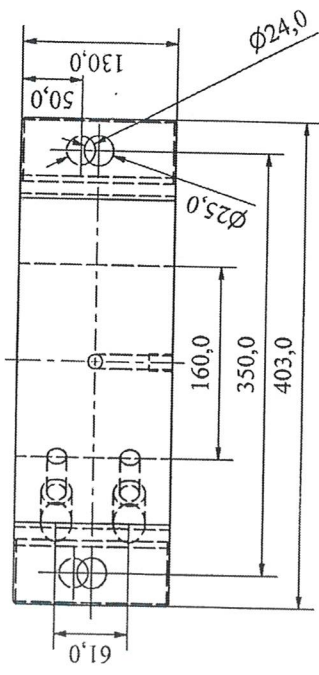
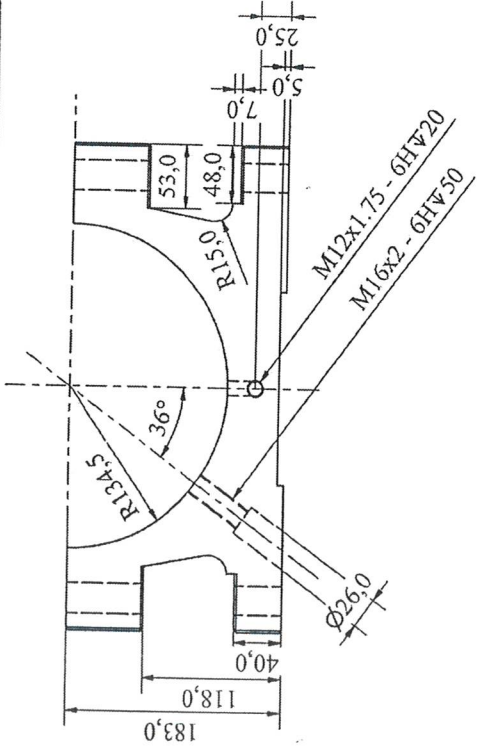
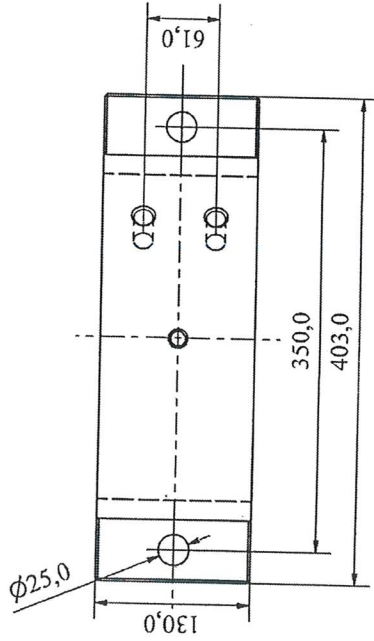
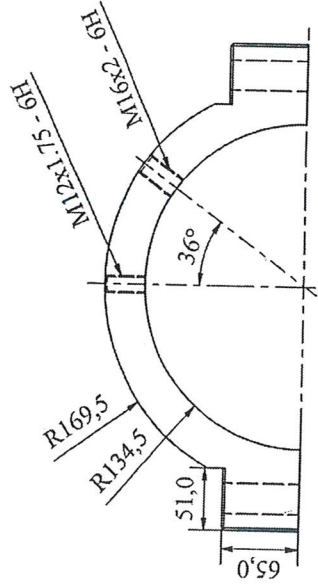


**Yêu cầu kỹ thuật:**

- + Các kích thước không ghi dung sai, theo tiêu chuẩn IT10
- + Làm sạch ba-via, cạnh sắc

Sd	Sl	Sil	Chữ ký	Ngày	MÁY LỌC 21F301			
Vẽ		Ph. T. Long	<i>PTL</i>		21F301.BGD			
Xưởng		Ng. V. Hoàng	<i>NVH</i>		BẠC GÓI ĐỒ 218-1	Số lượng	Tỷ lệ	Số tờ
P.CD		Ng. V. Hải	<i>NVH</i>			48	1 : 2	1/2
P.Kth		Đỗ. Đ. Tuyền			Vật Liệu : PHIP ĐEN			
					CÔNG TY CỔ PHẦN DAP SỐ 2 - VINACHEM XƯƠNG PA			

1/1

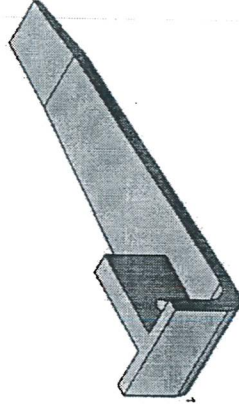
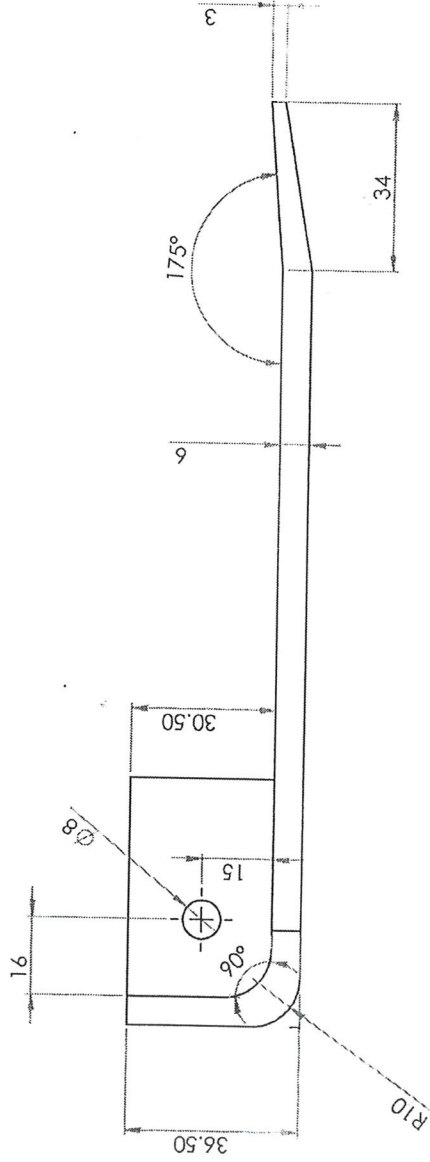
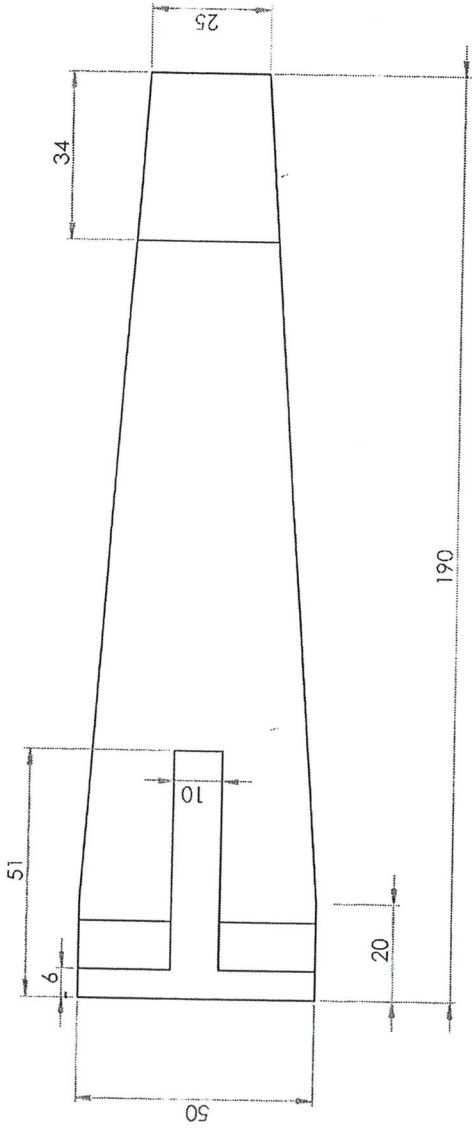


Sd	SI	Sth	Ngày	MÁY LỌC 21F301	
Vẽ	Phạm.T.Long	Chữ ký		21F301.GD	
Xưởng	Nguyễn.V.Hoàng	Ngày		Số lượng	Tỷ lệ
P.KT	Đỗ.Đ.Tuyền			1	1:4
P.CD	Nguyễn.V.Hải			Số tờ	1/1
			GÓI ĐỒ BẠC VÒNG NGOÀI		
			Vật Liệu : C45		
			CÔNG TY CỔ PHẦN ĐÁP SỐ 2 - VINACHEM XƯƠNG-PHẢ		





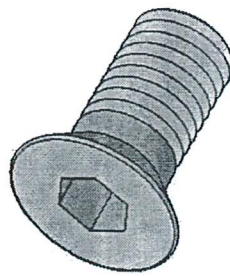
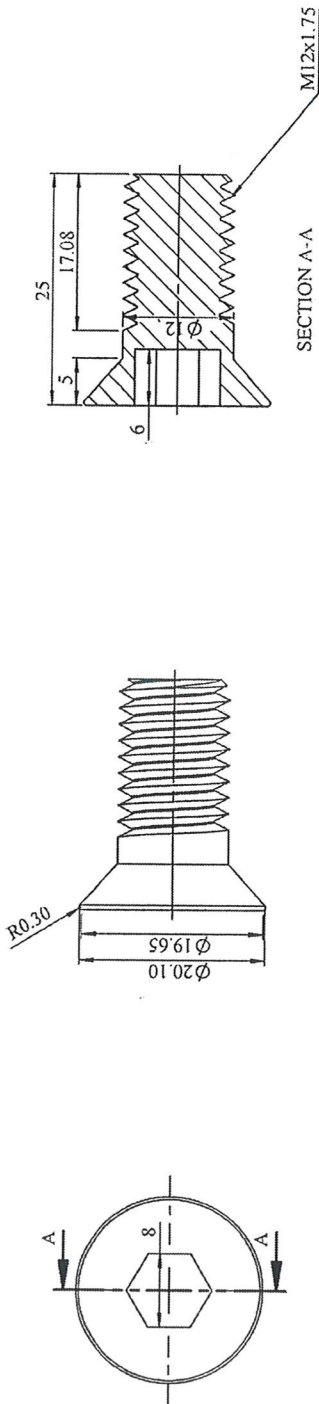
Hình 6




YÊU CẦU KỸ THUẬT:  
Làm cùn cạnh sắc

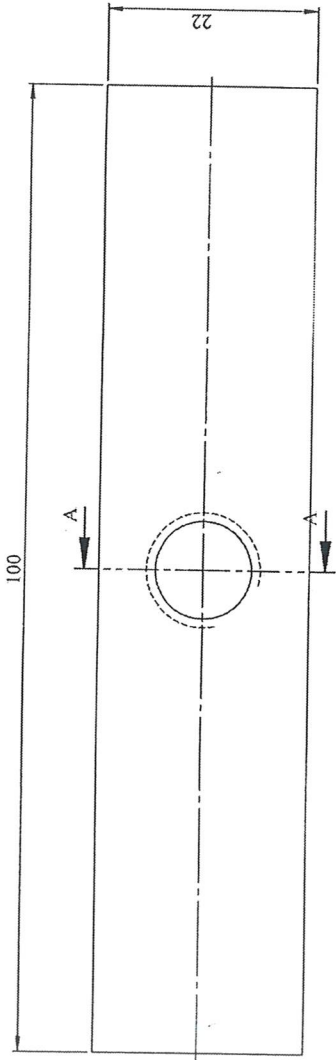
Sđ   S. I	Sth	Ký	Ngày	MÁY LỘC AXIT		
Vẽ	P. T. Long	<i>[Signature]</i>		21F301		
X. PA	Ng. T. Vinh	<i>[Signature]</i>		S. Ig	K. Lương	Ti lệ
P. CD	Ng. V. Hải	<i>[Signature]</i>		Công ty cổ phần DAP số 2 - Vinachem XUÔNG PA		
P. KTH	Đ. Đ. Tuyền			Vật Liệu: SUS 316		

Mục 7

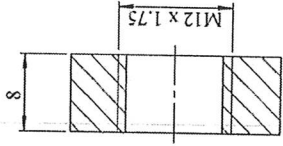


Sd	Sl	Stl	Chữ ký	Ngày	MÁY LỘC AXIT 21F301		
Vẽ	Ng. Q. Hương				21F301.SCREW		
X.PA	Ng. V. Hoàng				Số lượng	K. lượng	Ti lệ
P.CĐ	Ng. V. Hải				01		1:
P.KTh	Đ.Đ. Tuyền				Vít khay lọc		
					Vật Liệu: 316		
					 CÔNG TY CP DAP SỐ 2-VINACHEM XUÔNG PA		

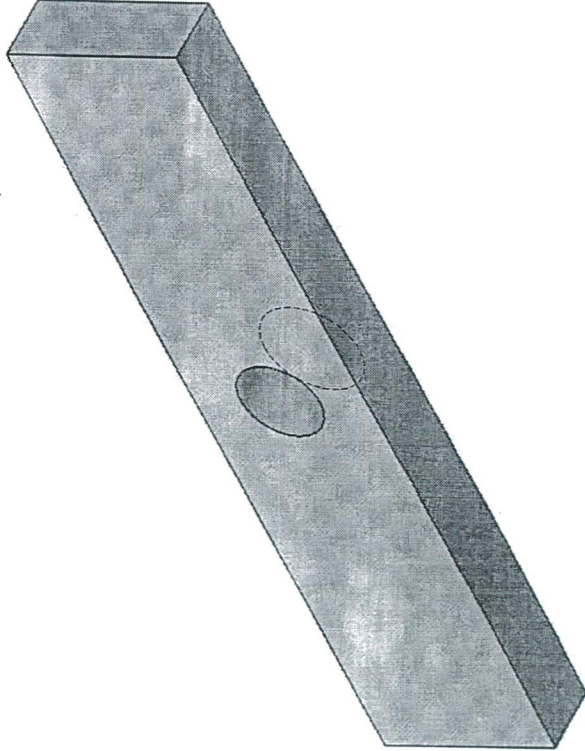
File 8




SCALE 2 : 1



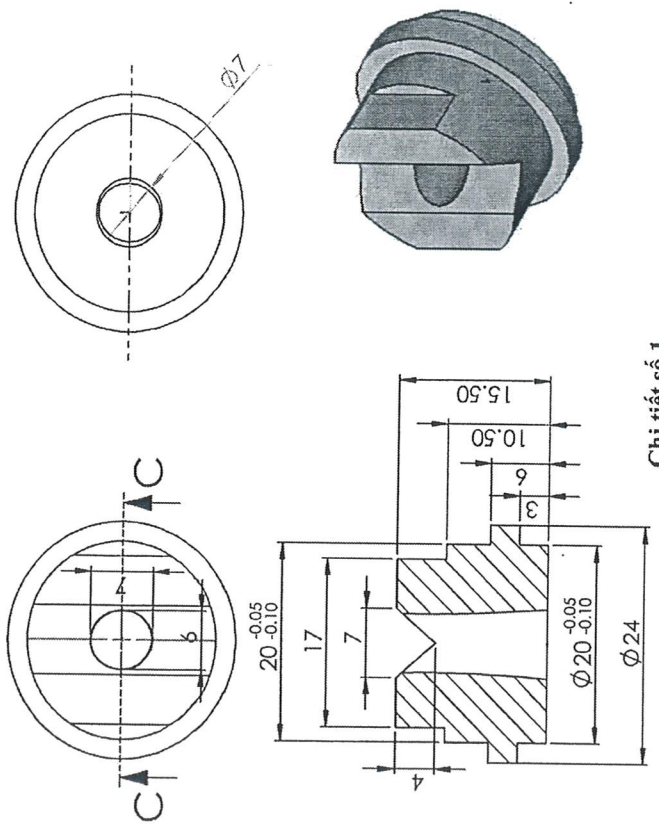
SECTION A-A  
SCALE 2 : 1



SCALE 2 : 1

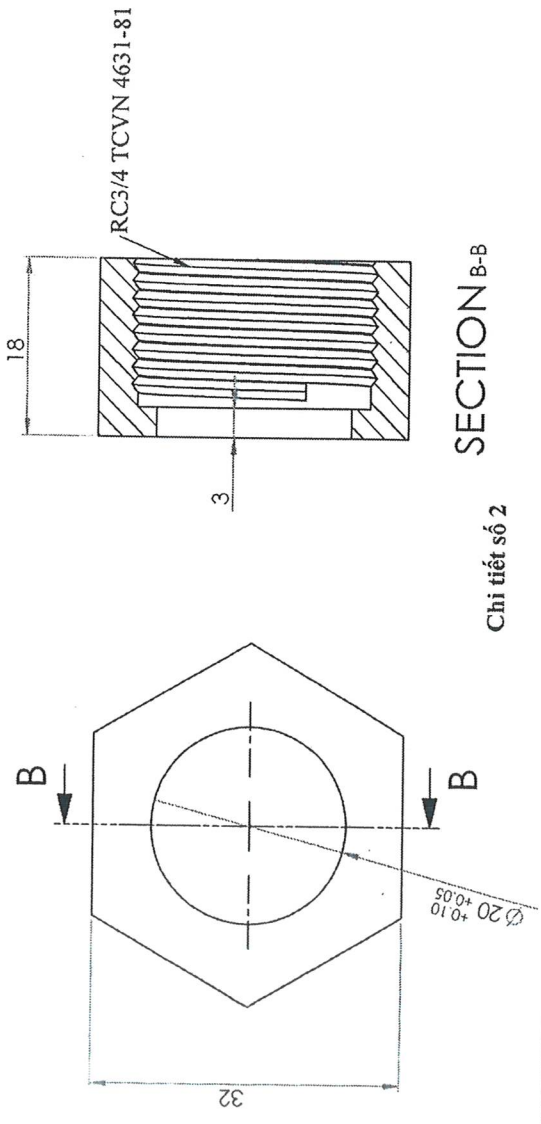
Sd		SI	SU	Ngày	MÁY LỘC AXIT 21F301		
Vẽ	Ng. Q. Hương	Chữ ký	Ngày	21F301.plate			
X.PA	Ng. V. Hoàng	Ngày	Ngày	Số lượng	K. lượng	Tỉ lệ	
P. CD	Ng. V. Hải	Ngày	Ngày	01		1:	
P. KTh	Đ. Đ. Tuyên	Ngày	Ngày	Bản mã vít khay lọc			
				Vật Liệu: 316			
				 CÔNG TY CP DAP SỐ 2 VINH CHÉM XUONG PA			

Ảnh cũ



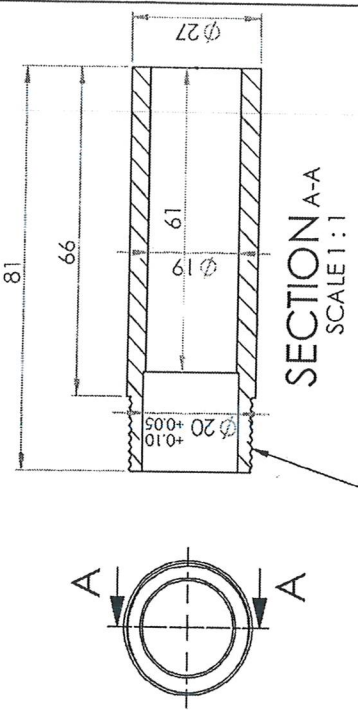
Chi tiết số 1

SECTION C-C



Chi tiết số 2

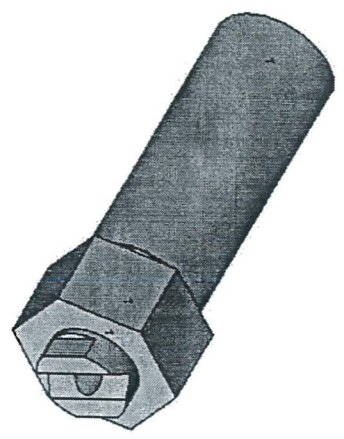
SECTION B-B



SECTION A-A  
SCALE 1:1

R3/4 TCVN 4631-81

Chi tiết số 3

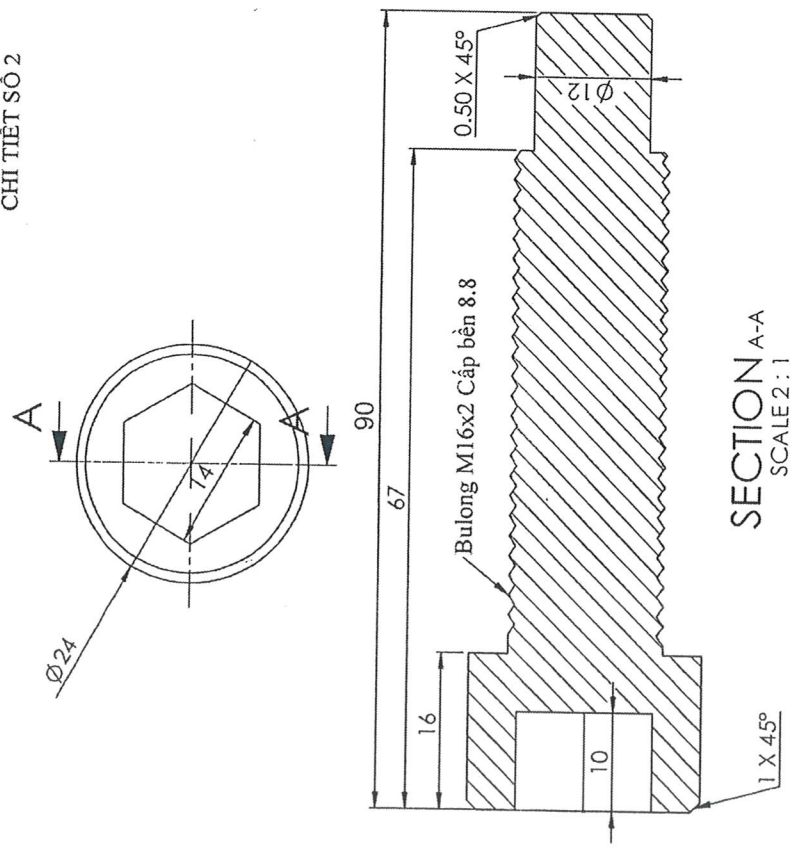


GHÉP

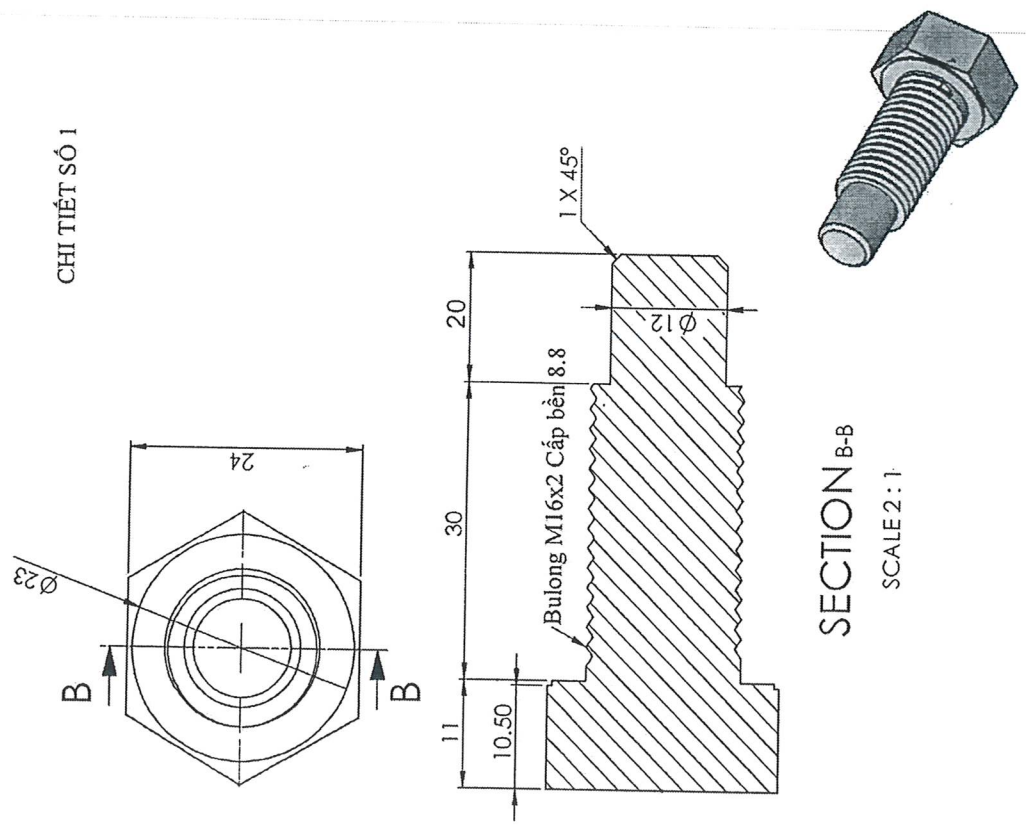
Sđ	SI	Sít	Chữ ký	Ngày	MÁY LỘC 21F301
Vẽ	Ph. Th. Long	Ng. V. Hoàng	<i>[Signature]</i>		BỘ VỚI PHỤN RỬA VAI
P. CD	Ng. V. Hải	Đ. Đ. Tuyên	<i>[Signature]</i>		Số lượng
P. KTH					K. lượng
					Tỷ lệ
					21F301.VP
					CÔNG TY CỔ PHẦN ĐÁP SỐ 2 - VINACHEM XUÔNG PA
					Vật Liệu: SUS 904

Mục 30, 11

CHI TIẾT SỐ 2



CHI TIẾT SỐ 1



Sđ	Sl	Sđ	Ngày	MÁY LỘC 21F301	
Vẽ	Ph: Th. Long	Chữ ký		Số lượng	21F301
X. P.A	Ng. V. Hoàng			K. lượng	Tỷ lệ
P. CĐ	Ng. V. Hải			CÔNG TY CỔ PHẦN ĐÁP SỐ 2 - VINACHEM XƯƠNG PA	
P. KTH	Đ. Đoàn Tuyền			Vật Liệu: C45	

