

**CÔNG TY CỔ PHẦN
DAP SỐ 2 -VINACHEM**

**CỘNG HÒA XÃ HỘI CHỦ NGHĨA VIỆT NAM
Độc lập - Tự do - Hạnh phúc**

Số: *M77*/DAP2-VT

Lào Cai, ngày *30* tháng *M* năm 2021

V/v báo giá cạnh tranh
Gói gia công cánh bơm 21P401A

Kính gửi:

Công ty Cổ phần DAP số 2 –Vinachem xin gửi tới quý Công ty lời chào trân trọng và cảm ơn sự hợp tác của quý Công ty.

Công ty chúng tôi có nhu cầu mua vật tư như sau.

1. Chỉ tiêu kỹ thuật:

Stt	Tên vật tư	Quy cách kỹ thuật	ĐV	SL
1.	Cánh bơm 21P401A	Chế tạo theo bản vẽ đính kèm	Cái	1

2. Nội dung và yêu cầu báo giá:

2.1. Thư báo giá bao gồm những nội dung sau:

- Thời gian cung cấp hàng: Nhà cung cấp báo tiến độ sớm nhất
- Thời hạn của báo giá: Trong vòng 30 ngày kể từ ngày mở thư chào giá.
- Bảo hành: 12 tháng kể từ ngày đưa hàng hoá vào sử dụng hoặc 18 tháng kể từ ngày bàn giao, tùy theo điều kiện nào đến trước.
- Địa điểm giao hàng: Tại kho Công ty Cổ phần DAP số 2 –Vinachem.
- Hàng mới 100%, cung cấp chứng nhận chất lượng của nhà sản xuất, giấy kiểm định mẫu vật liệu chế tạo do đơn vị giám định độc lập phát hành.

+ Thời gian thanh toán: 95% giá trị hợp đồng trong vòng 45 ngày kể từ ngày hai bên nghiệm thu bàn giao hàng hoá và chứng từ thanh toán. 5% còn lại thanh toán trong vòng 10 ngày sau khi hết thời gian bảo hành (hoặc thanh toán 100% giá trị hợp đồng trong vòng 45 ngày sau nghiệm thu bàn giao và phát hành thư bảo lãnh bảo hành bằng 5% giá trị hợp đồng).

- Phương thức lựa chọn đơn vị cung cấp: Lựa chọn nhà cung cấp chào đủ danh mục hàng hoá trên có tổng giá trị thấp nhất và đáp ứng đầy đủ các tiêu chí trên.

2.2. Hình thức và thời gian gửi thư báo giá:

- Đề nghị quý Công ty gửi thư báo giá bằng phong bì kín có niêm phong và gửi trực tiếp hoặc qua đường chuyển phát cho Công ty chúng tôi theo địa chỉ: Phòng Vật tư, Công ty Cổ phần DAP số 2 -Vinachem – KCN Tầng lồng, Thị trấn Tầng Lồng, huyện Bảo Thắng, tỉnh Lào Cai, bên ngoài bì thư ghi rõ: “**Báo giá cạnh tranh gia công cơ khí theo thư/DAP2-VT**”.



- Thời gian nhận báo giá chậm nhất là 14^h ngày 10. tháng 12 năm 2021. Các báo giá đến sau thời điểm trên sẽ được trả lại nguyên trạng.

2.3. Thời gian mở thư báo giá: Công ty sẽ mở thư báo giá công khai tại văn phòng Công ty cổ phần DAP số 2 - Vinachem vào hồi 14^h ngày 10. tháng 12 năm 2021. Khách hàng tham gia báo giá có thể tham dự buổi mở thư báo giá.

Mọi thông tin xin liên hệ với phòng Phòng Vật tư - Công ty Cổ phần DAP số 2 - Vinachem. Điện thoại: 02143.767.048, Fax: 02143.767.047.

Rất mong sự quan tâm hợp tác của Quý Công ty.

Nơi nhận:

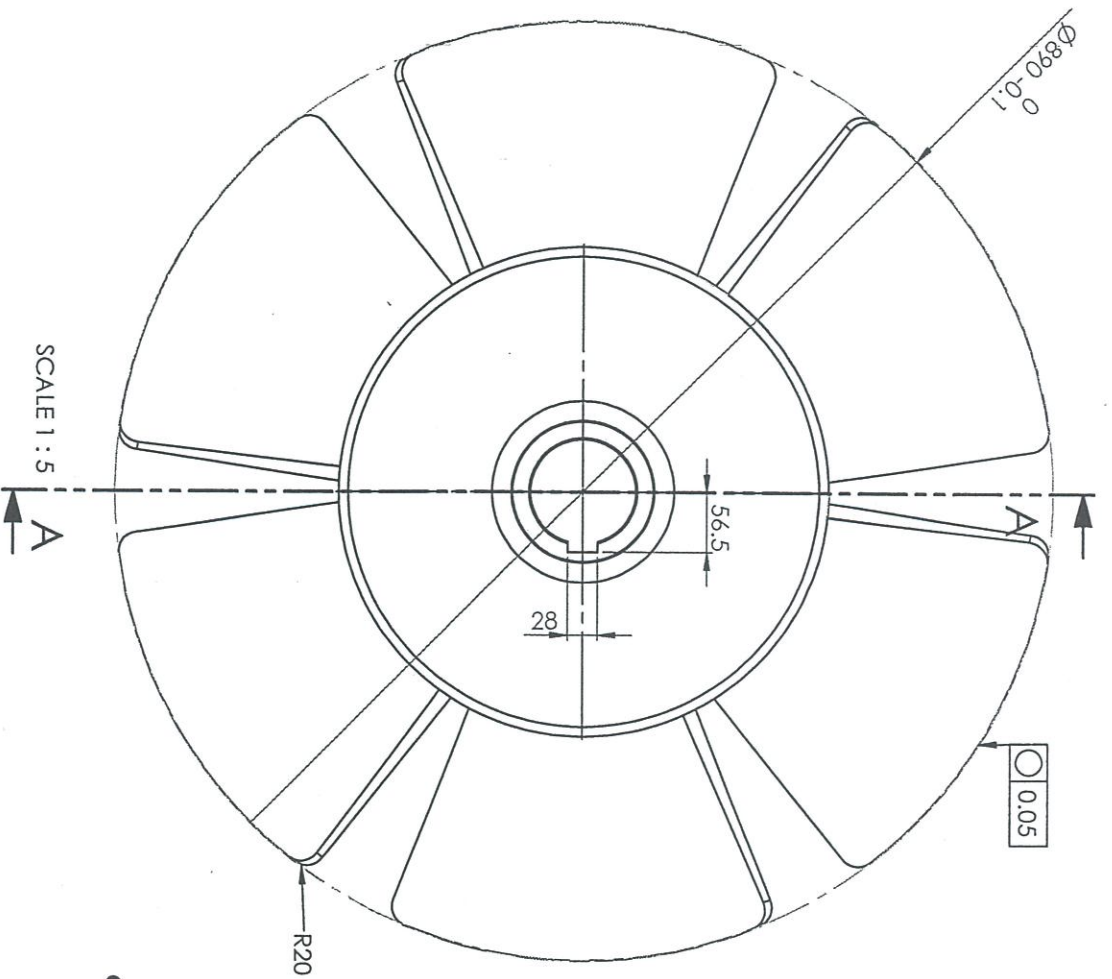
- Như trên;
- Hội đồng giá mua;
- Lưu VT.

**PHÓ TỔNG GIÁM ĐỐC
PHỤ TRÁCH**



Vũ Việt Tiến

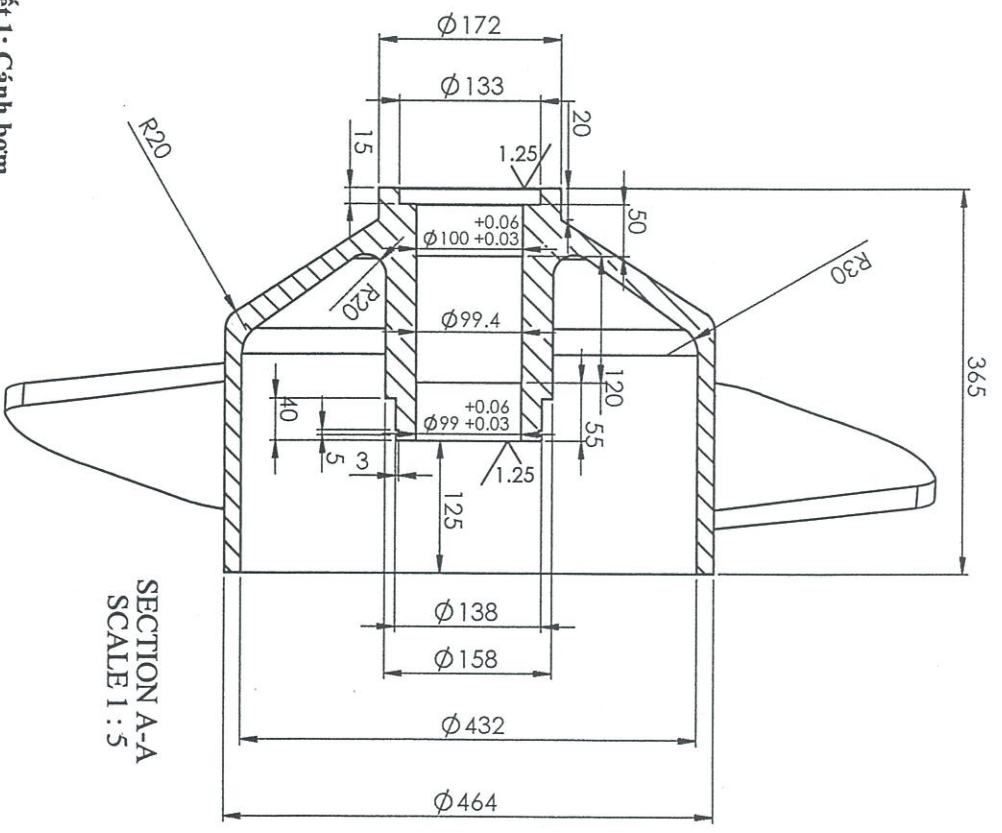




SCALE 1 : 5



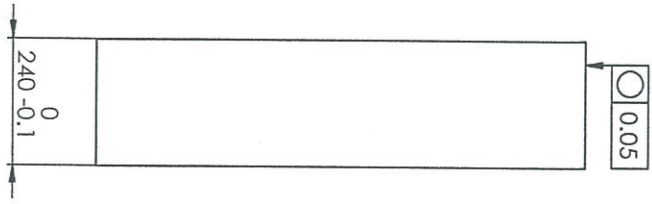
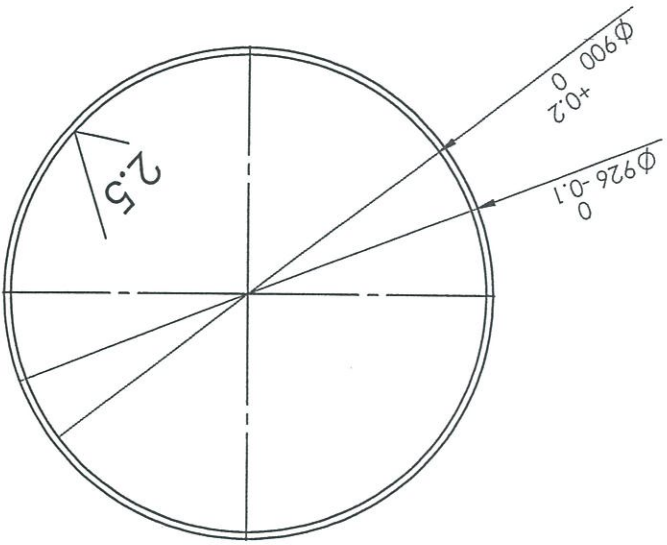
Chi tiết 1: Cánh bơm



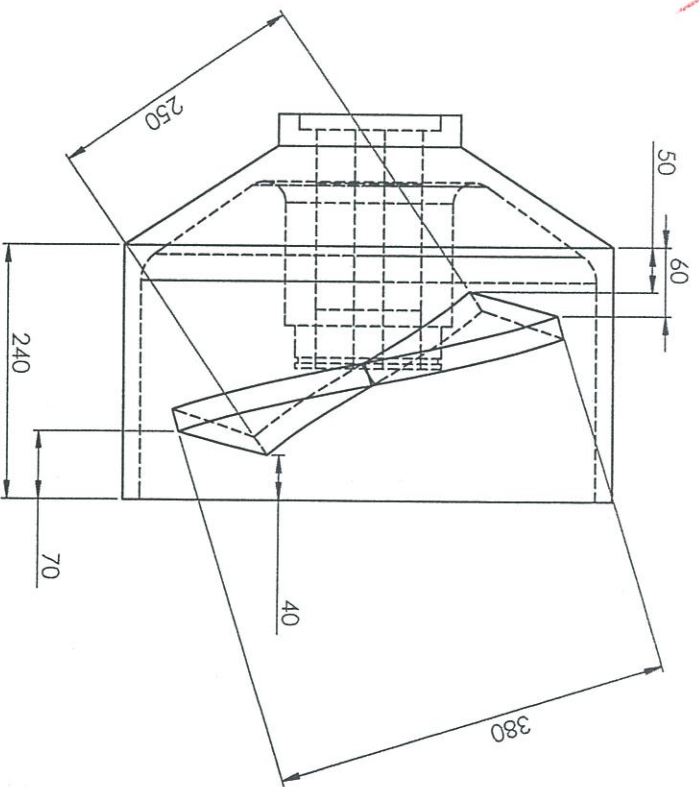
SECTION A-A
SCALE 1 : 5

Yêu cầu kỹ thuật:
 - Sai lệch cho phép về chiều dày không quá 1mm
 - Cánh bơm được cân bằng động (chứng chỉ đi kèm)

Sđl	S.lg	S.t.l	Ký	Ngày	Bơm tuần hoàn cô đặc	21P401AB-1				
Vẽ	Ch. Thương						Cánh bơm 21P401AB +			
K. tra	Ng. T. Vinh						Vành môn	S.lg	K. lượng	Ti lệ
PKTGD	Ng. V. Hải						Vật liệu: SUS 904L	160 Kg		
PTGD	Ng. Q. Hưng						Công ty cổ phần DAP số 2 - Vinachem PKTGD			



Chi tiết 2: Vành môn



SCALE 1 : 5

Phôi (cánh bơm 21P401AB-2)

- Điều kiện làm việc:
- Tốc độ: 480 rpm
 - Nhiệt độ làm việc: $86^{\circ}\text{C} \div 90^{\circ}\text{C}$.
 - Áp suất : 3,3bar \div 3,5bar
 - Lưu lượng: 7900m³/h \div 8500m³/h
 - Thông số môi chất: P2O5 48% \div 52%
 Flo 0,8% \div 1,1%
 SO3 4% \div 5%
- Hàm lượng chất rắn 8% \div 12%.(SS)
 -Thông số môi chất chạy rửa: Axit Sunfuric loãng 5%

S.D	S.lg	S.t.l	Ký	Ngày	Bơm tuần hoàn cô đặc	Cánh bơm 21P401AB + Vành môn	21P401AB-2
Vẽ	Ch. Thương						
K. tra	Ng. T. Vinh						
PKTGD	Ng. V. Hải						
PTGD	Ng. Q. Hưng				Vật liệu: SUS 904L	Công ty cổ phần DAP số 2 - Vinachem EKTGD	