

## THƯ MỜI CHÀO GIÁ

Kính gửi: .....

Công ty Cổ phần DAP số 2 –Vinachem xin gửi tới quý Công ty lời chào trân trọng và cảm ơn sự hợp tác của quý Công ty trong thời gian qua.

Công ty chúng tôi có nhu cầu mua một số vật tư với các yêu cầu như sau:

### 1. Vật tư, thông số kỹ thuật:

Stt	Tên vật tư	Mã hiệu/Quy cách	Đvt	Số lượng
1	Phốt chắn dầu	79.99.10 hãng DOKYUNG	Cái	03
2	Vỏ bơm	Staror (Model bơm: NM 045 BY 01 L06B; hãng NETZSCH - Ấn Độ)	Cái	03

### 2. Nội dung và yêu cầu báo giá:

- Thời gian cung cấp hàng: Nhà cung cấp báo thời gian cấp hàng sớm nhất có thể giao hàng.

- Thời hạn của báo giá: Trong vòng 30 ngày kể từ ngày báo giá.

- Địa điểm giao hàng: Tại kho Công ty Cổ phần DAP số 2 –Vinachem.

- Bảo hành: 12 tháng kể từ ngày bàn giao nghiệm thu

- Thời gian thanh toán: Thời gian thanh toán: Thanh toán 95% giá trị của hợp đồng trong vòng 30 ngày kể từ ngày bên bán giao xong lô hàng (theo ngày ký biên bản nghiệm thu hàng hóa của bên mua) và hoàn thiện hồ sơ thanh toán. Hoặc Thanh toán 100% giá trị hợp đồng trong vòng 45 ngày kể từ ngày bàn giao nghiệm thu hàng hóa và bên B nộp bảo lãnh bảo hành trị giá 5% giá trị hợp đồng (Nội dung của Bảo lãnh bảo hành phải được sự chấp thuận của bên mua và thư bảo lãnh có hiệu lực tối thiểu 370 ngày kể từ ngày phát hành), còn 5% giá trị còn lại sẽ được thanh toán trong vòng 10 ngày kể từ thời điểm hết thời gian bảo hành hàng hóa..

- Nhà cung cấp ghi rõ chủng loại vật tư cung cấp (nhãn mác, xuất xứ,...), giấy tờ kèm theo hàng hóa (nếu có).

### 3. Hình thức và thời gian gửi thư báo giá:

- Đề nghị quý Công ty gửi thư báo giá bằng bản cứng (bản gốc, bản in màu, bản sao y,...) vào phong bì kín có niêm phong và gửi trực tiếp cho Công ty chúng tôi theo địa chỉ: Phòng Kinh tế, Công ty Cổ phần DAP số 2 -Vinachem – KCN Tăng loong, TT. Tăng Loong, huyện Bảo Thắng, tỉnh Lào Cai, bên ngoài bì thư ghi rõ: “Báo giá cung cấp vật tư sửa chữa theo công văn số 278.../DAP2-KT”. Hoặc gửi và địa chỉ Email:

[vanthu.dap2@gmail.com](mailto:vanthu.dap2@gmail.com) ghi rõ Báo giá cung cấp vật tư sửa chữa theo công văn số...  
LH/DAP2-KT – nơi nhận Phòng Kinh tế.

- Thời gian nhận báo giá chậm nhất là 10<sup>h</sup> ngày 09 tháng 3 năm 2023. Các báo giá đến sau thời điểm trên sẽ được trả lại nguyên trạng.

**4. Thời gian mở thư báo giá:** Công ty sẽ mở thư báo giá công khai tại văn phòng Công ty cổ phần DAP số 2 - Vinachem vào hồi 10<sup>h</sup>10 ngày 09 tháng 3 năm 2023. Khách hàng tham gia báo giá có thể tham dự buổi mở thư báo giá.

#### **5. Lựa chọn Nhà cung cấp:**

Chúng tôi cam kết bảo mật các thông tin trong Hồ sơ chào giá của Nhà cung cấp trước giờ mở Hồ sơ chào giá. Lựa chọn NCC theo tiêu chí:

- Chào đúng và đủ số lượng, tiêu chuẩn kỹ thuật đáp ứng yêu cầu tại mục 1.
- Đáp ứng yêu cầu báo giá tại mục 2.
- Tổng giá trị gói chào thấp nhất.

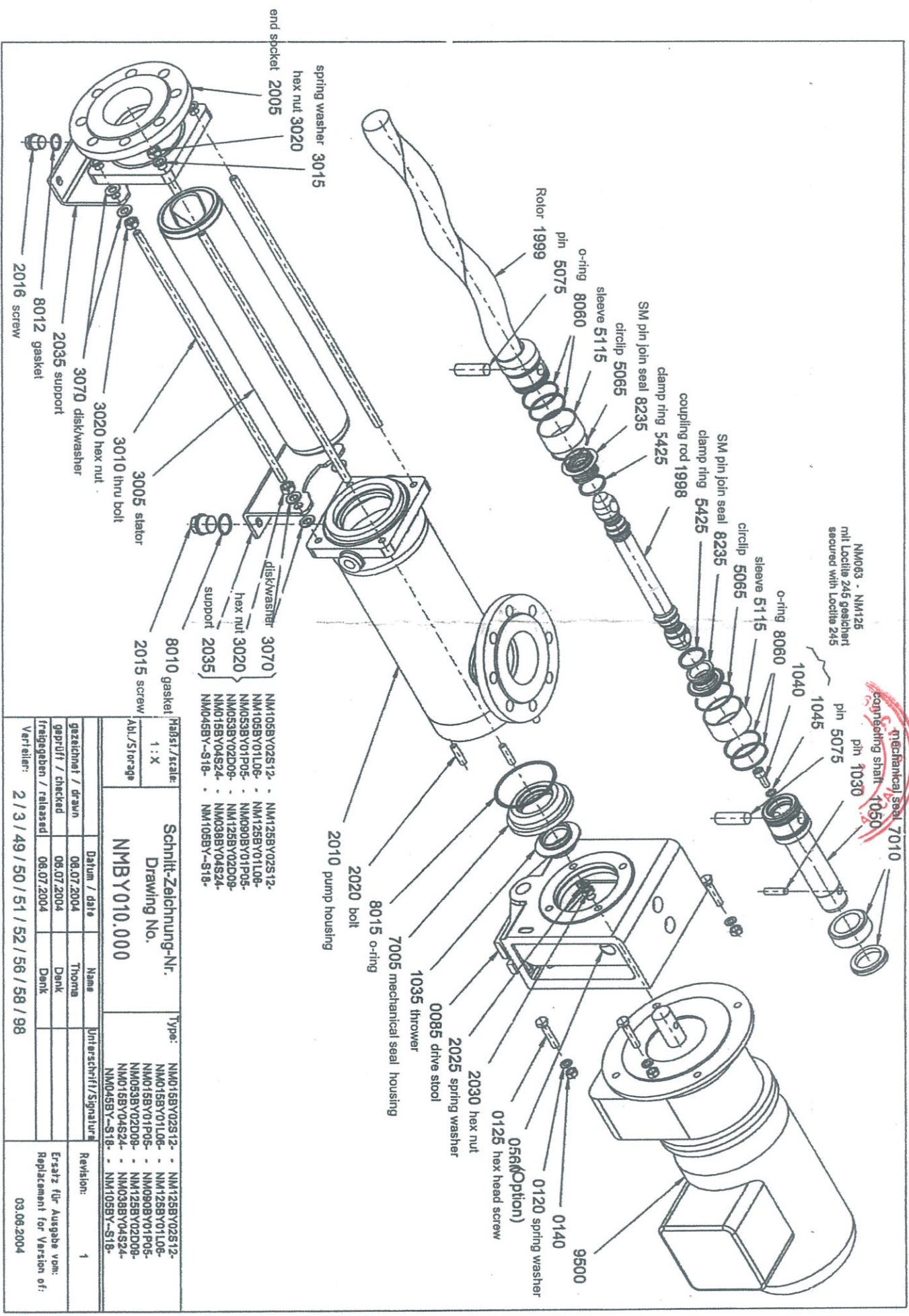
Mọi thông tin xin liên hệ với Phòng Kinh tế - Công ty Cổ phần DAP số 2 - Vinachem.  
Điện thoại: 0915.210.229 (Ms Phượng).

Rất mong sự quan tâm hợp tác của Quý Công ty./.

#### **Nơi nhận:**

- Như trên;
- Tổ thẩm định giá;
- Lưu: VT





- NM105BY02S12- - NM125BY02S12-
- NM105BY01L06- - NM125BY01L06-
- NM053BY01P05- - NM090BY01P05-
- NM053BY02D09- - NM125BY02D09-
- NM015BY04S24- - NM038BY04S24-
- NM045BY-S18- - NM105BY-S18-

Maßst./scale: 1 : X ABLS/Storage		Schmitt-Zeichnung-Nr. Drawing No. <b>NMB Y010.000</b>		Type: NM015BY02S12- - NM125BY02S12- NM015BY01L06- - NM125BY01L06- NM015BY01P05- - NM090BY01P05- NM053BY02D09- - NM125BY02D09- NM015BY04S24- - NM038BY04S24- NM045BY-S18- - NM105BY-S18-	
gezeichnet / drawn 06.07.2004 geprüft / checked 06.07.2004 freigegeben / released 06.07.2004 Verteiler: 2 / 3 / 49 / 50 / 51 / 52 / 56 / 58 / 98	Datum / date 06.07.2004 Name Thoma Unterschrift/Signature	Name Thoma Revision: 1	Ersatz für Ausgabe vom: Replacement for Version of: 03.06.2004		