

Số: 376 /DAP2-KT

V/v Báo giá cung cấp vật tư gia công
đầu điện cực catot

Lào Cai, ngày 24 tháng 3 năm 2023

THƯ MỜI CHÀO GIÁ

Kính gửi:

Công ty Cổ phần DAP số 2 – Vinachem đang có nhu cầu mua vật tư gia công đầu điện cực catot. Đề nghị Quý Công ty nghiên cứu, tham gia chào giá theo các nội dung công việc cụ thể như sau:

1. Vật tư, thông số kỹ thuật

Stt	Tên vật tư	Mã hiệu/Quy cách	Đvt	Số lượng
1	Đầu điện cực	Theo bản vẽ đính kèm	Cái	34

2. Nội dung và yêu cầu báo giá

2.1. Thư báo giá bao gồm những nội dung sau

- Thời gian cung cấp hàng: Nhà cung cấp báo tiến độ sớm nhất.
- Hàng mới 100%, cung cấp giấy tờ xuất xưởng và chứng chỉ vật liệu
- Hiệu lực của thư chào giá: Trong vòng 30 ngày kể từ ngày mở thư chào giá.
- Địa điểm giao hàng: Tại kho Công ty cổ phần DAP số 2 – Vinachem.
- Thời gian thanh toán: Thanh toán 95% giá trị hợp đồng trong vòng 45 ngày kể từ ngày Bên B bàn giao hồ sơ thanh toán theo hợp đồng, 5% giá trị hợp đồng được thanh toán trong vòng 10 ngày kể từ khi hết thời hạn bảo hành theo quy định; Hoặc thanh toán 100% giá trị hợp đồng trong vòng 45 ngày kể từ ngày kể từ ngày Bên B bàn giao hồ sơ thanh toán theo hợp đồng và bên B nộp bảo lãnh bảo hành trị giá 5% giá trị hợp đồng (Nội dung của Bảo lãnh bảo hành phải được sự chấp thuận của bên mua và thư bảo lãnh có hiệu lực tối thiểu 375 ngày kể từ ngày phát hành).
- Hợp đồng: Theo đơn giá cố định.
- Thời hạn bảo hành: 12 tháng kể từ ngày ký bàn giao nghiệm thu hàng hóa.
- Phương thức lựa chọn đơn vị cung cấp: Lựa chọn nhà cung cấp chào đủ danh mục hàng hoá trên có tổng giá trị thấp nhất và đáp ứng đầy đủ các tiêu chí trên.

2.2. Hình thức và thời gian gửi thư chào giá

- Đề nghị Quý Công ty gửi thư chào giá bằng phong bì kín có niêm phong và gửi trực tiếp hoặc qua đường chuyển phát cho Công ty chúng tôi theo địa chỉ: Tổ Chào Giá, Công ty cổ phần DAP số 2 – Vinachem – KCN Tầng Loỏng, thị trấn Tầng Loỏng,

huyện Bảo Thắng, tỉnh Lào Cai, bên ngoài bì thư ghi rõ: Cung cấp vật tư gia công theo công văn số /DAP2-KT – nơi nhận: Tổ chào giá- Công ty CP DAP số 2 - Vinachem. Các hình thức chào giá khác qua fax, thư điện tử theo địa chỉ vanthu.dap2@gmail.com đến trước thời hạn nhận thư chào giá dưới đây vẫn được chấp nhận.

- Thời gian nhận thư chào giá chậm nhất là 10 giờ ngày 29/03/2023. Các thư chào giá đến sau thời điểm trên sẽ được trả lại nguyên trạng.

2.3. Thời gian mở thư chào giá

Công ty sẽ mở thư chào giá công khai tại văn phòng Công ty cổ phần DAP số 2 – Vinachem vào hồi 10 giờ 10 phút ngày 29/03/2023. Đơn vị tham gia chào giá có thể tham dự buổi mở thư chào giá theo thời gian và địa điểm nêu trên.

3. Lựa chọn Nhà cung cấp:

Chúng tôi cam kết bảo mật các thông tin trong Hồ sơ chào giá của Nhà cung cấp trước giờ mở Hồ sơ chào giá. Lựa chọn NCC theo tiêu chí:

- Chào đúng và đủ số lượng, tiêu chuẩn kỹ thuật đáp ứng yêu cầu.
- Đáp ứng yêu cầu báo giá.
- Tổng giá trị gói chào thấp nhất.

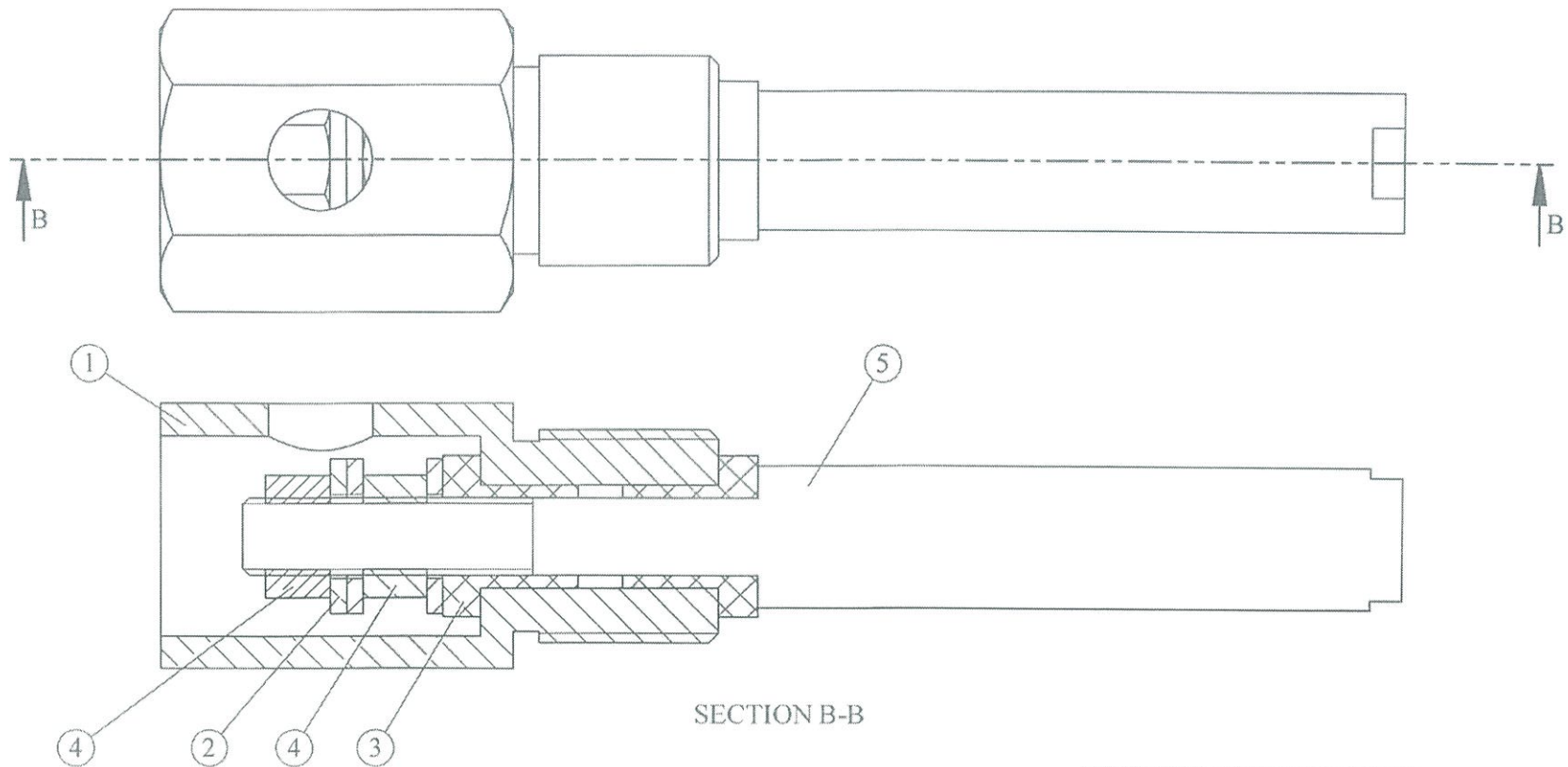
Mọi thông tin liên hệ với Tổ chào giá- Công ty CP DAP số 2 - Vinachem. Điện thoại: 0392566150 (Ms Ngoãn)/ 0833919299 (Ms Huyền)/0973750272(Mr Kỳ)

Rất mong sự quan tâm hợp tác của Quý Công ty./.

Nơi nhận:


- Như trên;
- Tổ thẩm định giá;
- Lưu: VT, KT.

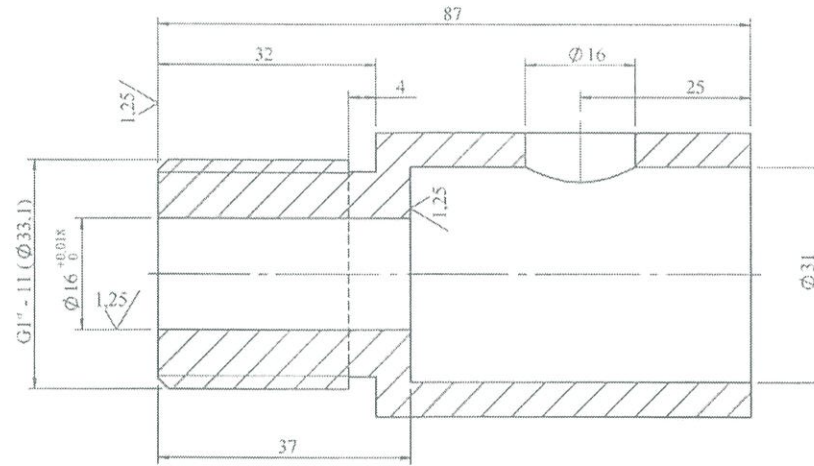
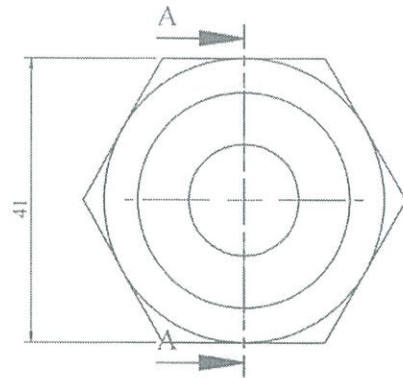




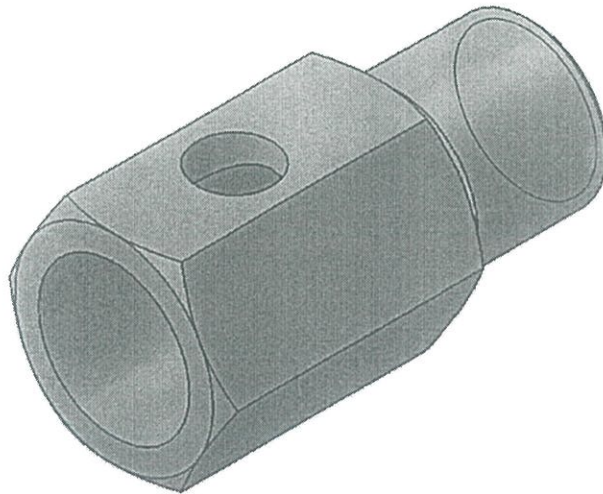
SECTION B-B


5	Đầu phun	Bản vẽ DC03	Cái	01
4	Ê cu	SUS316, M12	Cái	02
3	Gioăng	Bản vẽ DC03	Cái	02
2	Đệm	316, Ø 13x24 dày 2.5	Cái	03
1	Vỏ	Bản vẽ DC02	Cái	01
STT	Vật tư	Thông số	Đv	Sl

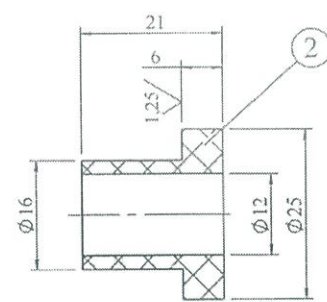
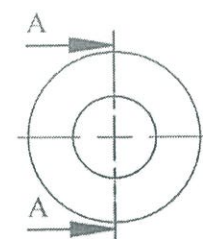
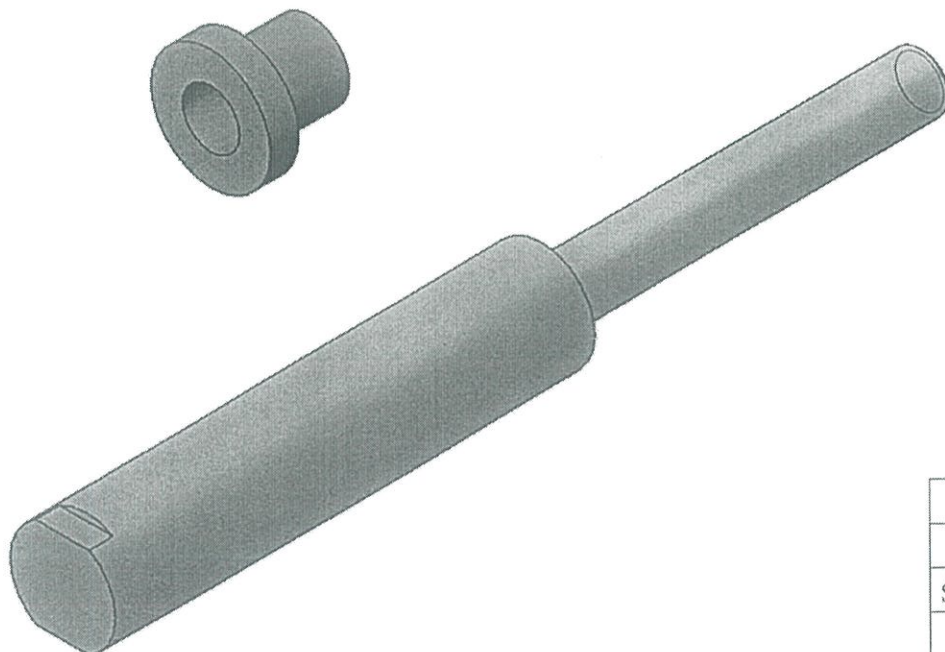
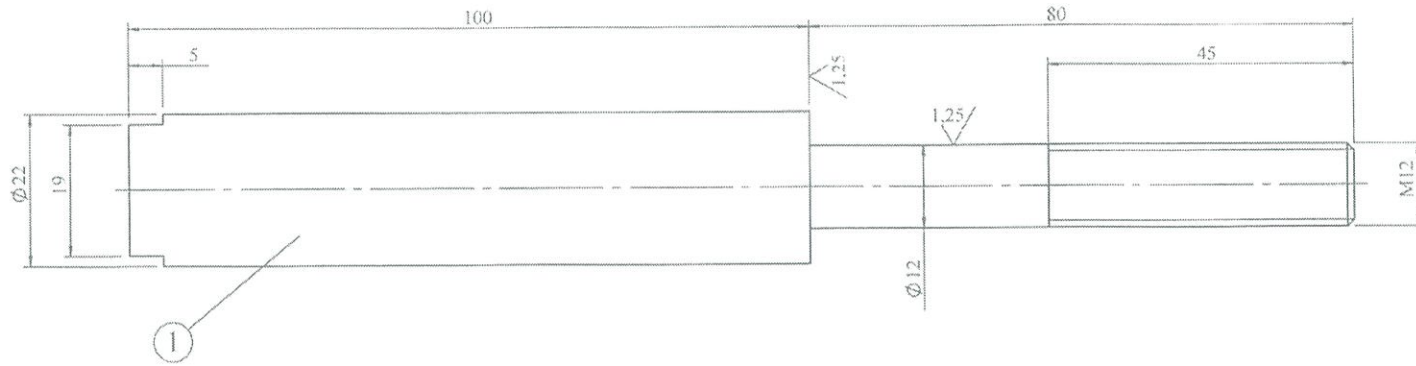
					ĐẦU ĐIỆN CỤC			
Sđ	Sl	Stl	Ký	Ngày	BẢN VẼ TỔNG THỂ	DC01		
Vẽ	Đồng V Huấn	<i>[Signature]</i>				Số lượng	K.lượng	Tỉ lệ
P.CĐ	Ng. V. Hải	<i>[Signature]</i>				01		1:1
P.KTh	Đỗ Đ. Tuyên	<i>[Signature]</i>			VẬT LIỆU: SUS316	 CÔNG TY CỔ PHẦN DAP SỐ 2 - VINACHEM PHÒNG CƠ ĐIỆN		



SECTION A-A




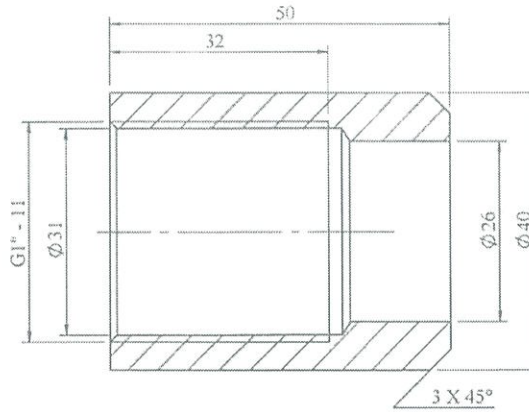
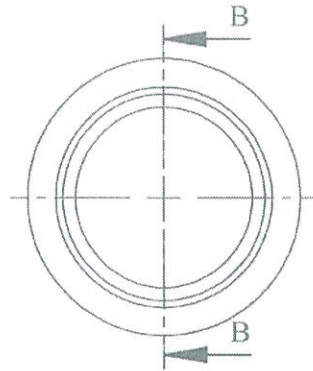
					ĐẦU ĐIỆN CỰC			
Sd	Sl	Stl	Ký	Ngày	VỎ	DC02		
Vẽ	Đồng V Huấn	<i>[Signature]</i>				Số lượng	K.lượng	Ti lệ
P.CĐ	Ng. V. Hải	<i>[Signature]</i>				01		1:1
P.KTh	Đỗ Đ. Tuyển	<i>[Signature]</i>			VẬT LIỆU: SUS316	 CÔNG TY CỔ PHẦN ĐÁP SỐ 2 - VINACHEM PHÒNG CƠ ĐIỆN		




SECTION A-A

2	Gioăng	Vật liệu PTFE	Cái	02
1	Đầu phun	Vật liệu SUS316	Cái	01
STT	Vật tư	Thông số	Đv	Sl

ĐẦU ĐIỆN CỰC				
Sd	Sl	Stl	Ký	Ngày
Vẽ	Đồng V Huấn	<i>[Signature]</i>		
P.CĐ	Ng. V. Hải	<i>[Signature]</i>		
P.K.Th	Đỗ Đ. Tuyên	<i>[Signature]</i>		
ĐẦU PHUN VÀ GIOĂNG			DC03	
Số lượng			K.lượng	Ti lệ
01				1:1
Vật Liệu:			 CÔNG TY CỔ PHẦN DAP SỐ 2 - VINACHEM PHÒNG CƠ ĐIỆN	



SECTION B-B

					ĐẦU ĐIỆN CỰC			
Sd	Sl	Stl	Ký	Ngày	ỐNG REN	DC04		
Vẽ	Đồng V Huấn	<i>DL</i>				Số lượng	K.lượng	Tỉ lệ
P.CĐ	Ng. V. Hải	<i>DL</i>						1:1
P. Kth	Đỗ Đ. Tuyển	<i>DT</i>			Vật Liệu: SUS316	 CÔNG TY CỔ PHẦN DAP SỐ 2 - VINACHEM PHÒNG CƠ ĐIỆN		