

CÔNG TY CỔ PHẦN
DAP SỐ 2 -VINACHEM

CỘNG HOÀ XÃ HỘI CHỦ NGHĨA VIỆT NAM
Độc lập - Tự do - Hạnh phúc

Số: 62 /DAP2-VT
V/v báo giá cạnh tranh cung
cấp máy cắt bàn

Lào Cai, ngày 17 tháng 01 năm 2022

Kính gửi:

Công ty Cổ phần DAP số 2 –Vinachem xin gửi tới quý Công ty lời chào trân trọng và cảm ơn sự hợp tác của quý Công ty.

Công ty chúng tôi có nhu cầu mua vật tư như sau.

1. Chỉ tiêu kỹ thuật:

STT	Tên vật tư	Thông số kỹ thuật	ĐVT	Số lượng
1	Máy cắt bàn Makita D350- 2414NB	Makita D350-2414NB	Cái	01
2	Tời điện Kio GG5001	Kio GG5001, 1 pha 220V, công suất 1,8KW, tải trọng nâng hạ 500kg, tốc độ nâng hạ 18-25 mét/phút, cáp dài 50m đường kính 8mm	Cái	01
3	Máy mài cầm tay Makita GA6020 loại 6"	Makita GA6020 loại 6", công suất 1050W	Cái	01
4	Bộ bép cắt P80	Dùng cho máy cắt Platma	Bộ	30
5	Dây điện từ KCT	0.75mm	Kg	05
6	Phốt 120x150x15	viton	Cái	10
7	Phốt 35x52x7	HMSA10 RG	Cái	10
8	Phốt 62x90x12	viton	Cái	05
9	Phốt 62x84x12	viton	Cái	05
10	Ống HDPE 4inch	PN6	M	120
11	Đầu nối bích hàn HDPE 4inch	PN6	Cái	40
12	Cút vuông HDPE 4inch	PN6	Cái	30
13	Cút check 45* HDPE 4inch	PN6	Cái	20



STT	Tên vật tư	Thông số kỹ thuật	ĐVT	Số lượng
14	Guzong thép đen +2ecu	M16x110	Bộ	100
15	Bích lồng thép đen	4inch class 150	Cái	40
16	Ống HDPE	Đường ngoài Φ50 PN6	M	10
17	Van bướm 8"	8" – vật liệu A395 lót trong bằng PTFE – Class 150, kết nối WAFER, tay vô lăng	Cái	02
18	Đầu bơm 2CY-3/25	Lưu lượng <3m ³ /h, Pmax = 2,5Mpa. Vật liệu: SUS316.	Cái	1
19	Ống lót côn 14T201	Theo bản vẽ	Cái	02
20	Cáp lùa thép ø12mm bọc nhựa	Lớp nhựa PVC bọc bên ngoài dày 1mm – 2mm. Đường kính tổng: 14mm	M	234
21	Khóa cáp mạ kẽm	Dùng cho cáp thép ø14	Cái	70
22	Tăng đơ M14	Dùng cho cáp thép ø14	Cái	20
23	Bộ làm kín bơm 3D/L32-160/1.5 SUS316	Dùng cho bơm Ebara type: 3D/L32-160/1.5. Phần thép và lò xo: SUS316, trục phi 25mm.	Bộ	2
24	Khớp nối Rotuyn M8	Đầu ren ngoài rotuyn và đầu ren lỗ đều là M8x1.25, Có hình ảnh kèm theo	Cái	30
25	Sơn màu ghi sáng	Loại sơn không cần Axyton để pha loãng	Kg	50
26	Sơn màu vàng	Loại sơn không cần Axyton để pha loãng	Kg	10
27	Keo bitum	Gốc dầu, 20lít/thùng	Thùng	02
28	Dây cao su xịt rửa 3/4" chịu áp 10Bar, chịu nhiệt tối đa 85 độ. 20m/Cuộn	Bộ dây gồm hai đầu được ép cốt ren cái SUS304. Có kèm theo kẹp nối ren 2 đầu và 01 đầu nối nhanh đực + cái vật liệu SUS304	Cuộn	6
29	Ống mềm cao su	2inch chịu áp 10bar	m	100

2. Nội dung và yêu cầu báo giá:

2.1.Thư báo giá bao gồm những nội dung sau:

- Thời gian cung cấp hàng: Nhà cung cấp báo thời gian cấp hàng sớm nhất có thể giao hàng.
- Thời hạn của báo giá: Trong vòng 30 ngày kể từ ngày mở thư chào giá.
- Hàng mới 100%, cung cấp chứng chỉ chất lượng, xuất xứ (nếu có), thời gian bảo hành (nếu có)
- Địa điểm giao hàng: Tại kho Công ty Cổ phần DAP số 2 – Vinachem.
- Thời gian thanh toán: 100% giá trị hợp đồng trong vòng 30 ngày kể từ ngày hai bên ký biên bản nghiệm thu bàn giao.
- Phương thức lựa chọn đơn vị cung cấp: Lựa chọn nhà cung cấp chào đủ danh mục hàng hoá trên có tổng giá trị thấp nhất và đáp ứng đầy đủ các tiêu chí trên.

2.2. Hình thức và thời gian gửi thư báo giá:

- Đề nghị quý Công ty gửi thư báo giá bằng phong bì kín có niêm phong và gửi trực tiếp hoặc qua đường chuyển phát cho Công ty chúng tôi theo địa chỉ: Phòng Vật tư, Công ty Cổ phần DAP số 2 -Vinachem – KCN Tầng Loong, Thị Trấn Tầng Loong, Huyện Bảo Thắng, Tỉnh Lào Cai, bên ngoài bì thư ghi rõ: “ Báo giá cạnh tranh cung cấp máy cắt bàn”. Hoặc gửi vào địa chỉ Email: vanthu.dap2@gmail.com ghi rõ “ Báo giá cạnh tranh cung cấp máy cắt bàn” - Nơi nhận Phòng Vật tư.

- Thời gian nhận báo giá chậm nhất là 10h00 ngày 25 tháng 01 năm 2022. Các báo giá đến sau thời điểm trên sẽ được trả lại nguyên trạng.

2.3. Thời gian mở thư báo giá: Công ty sẽ mở thư báo giá công khai tại văn phòng Công ty cổ phần DAP số 2 -Vinachem vào hồi 10h30 ngày 25 tháng 01 năm 2022. Khách hàng tham gia báo giá có thể tham dự buổi mở thư báo giá.

Mọi thông tin xin liên hệ với Phòng vật tư – Công ty Cổ phần DAP số 2 – Vinachem.
Điện thoại: 02143.767.048, Fax: 02143.767.047

Rất mong sự quan tâm hợp tác của Quý Công ty.

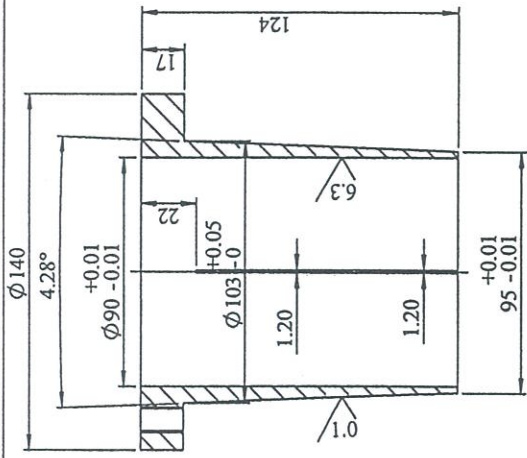
Nơi nhận:

- Như trên;
- Lưu VT.

**PHÓ TỔNG GIÁM ĐỐC
PHỤ TRÁCH**

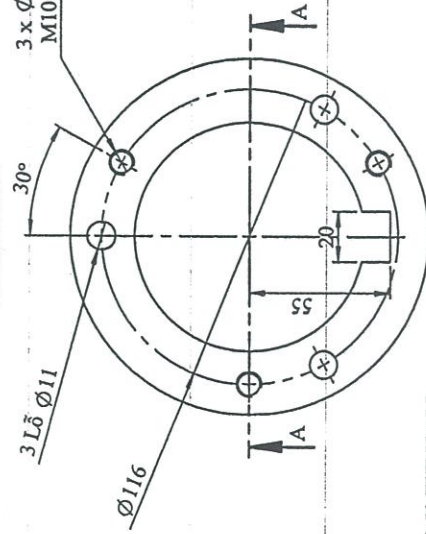


Vũ Việt Tiên

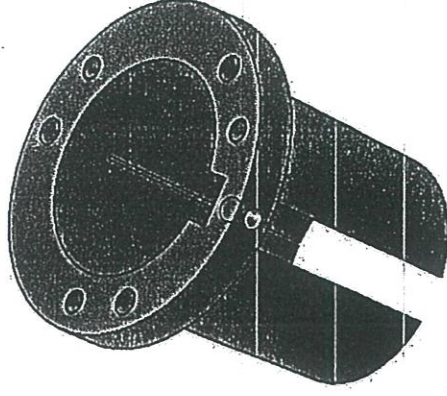
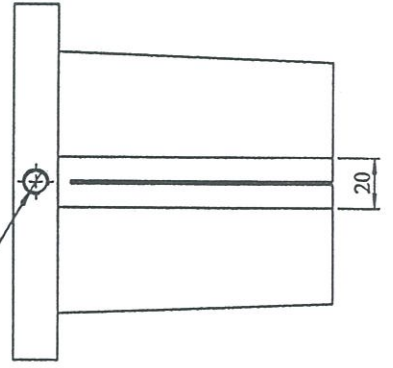


3 x $\phi 8.50$ THRU ALL
M10 - 6H THRU ALL

SECTION A-A



$\phi 8.50$ THRU ALL
M10 - 6H THRU ALL



Sd		Sl	Sđ	Ký	Ngày	QUẠT LẠM MÁT NƯỚC NHIỆM AXIT	14T201.0L		
Vẽ		Ng. H. Lâm	Ng. H. Lâm					Số lượng	K. lượng
Sốát		Ng. T. Vinh	Ng. T. Vinh			ỐNG LÓT CÓN			1:
P.KTCĐ		Ng. V. Hải	Ng. V. Hải			Vật Liệu: C45	CÔNG TY CP DAP SỐ 2-VINHACHEM PHÒNG KT-CP	DAP LAO EAI	
P.TGD		Ng. Q. Hưng	Ng. Q. Hưng						