

THƯ MỜI CHÀO GIÁ

Kính gửi:

Công ty Cổ phần DAP số 2 – Vinachem đang có nhu cầu nhận Báo giá cạnh tranh cung cấp dịch vụ sửa chữa gói bi, trục quạt. Đề nghị Quý Công ty nghiên cứu, tham gia chào giá theo các nội dung công việc cụ thể như sau:

1. Vật tư, thông số kỹ thuật

Stt	Tên vật tư	Thông số kỹ thuật	ĐVT	SL
1.	Sửa chữa Gói đỡ ổ bi quạt 21C201	Theo bản vẽ (Sửa chữa đạt kích thước, đồng tâm lắp ghép)	Cái	01
2.	Sửa chữa Trục quạt 21C201	Theo bản vẽ (Sửa chữa các vị trí không đảm bảo kích thước lắp ghép theo bản vẽ)	Cái	01

2. Nội dung và yêu cầu báo giá

2.1. Thư báo giá bao gồm những nội dung sau

- Thời gian cung cấp hàng: Nhà cung cấp báo tiến độ sớm nhất.
- Bảo hành 12 tháng đối với các mục trên kể từ khi bàn giao hàng hóa.
- Hiệu lực của thư chào giá: Trong vòng 30 ngày kể từ ngày mở thư chào giá.
- Địa điểm giao hàng: Tại kho Công ty cổ phần DAP số 2 – Vinachem.
- Thời gian thanh toán: Thanh toán 95% giá trị hợp đồng trong vòng 45 ngày kể từ ngày Bên B bàn giao hàng hóa và hồ sơ thanh toán theo hợp đồng, 5% giá trị hợp đồng còn lại được thanh toán trong vòng 10 ngày kể từ khi hết thời hạn bảo hành; Hoặc thanh toán 100% giá trị hợp đồng trong vòng 45 ngày kể từ ngày kể từ ngày Bên B bàn giao hàng hóa, hồ sơ thanh toán theo hợp đồng và bên B nộp bảo lãnh bảo hành trị giá 5% giá trị hợp đồng (Nội dung của Bảo lãnh bảo hành phải được sự chấp thuận của bên mua và thư bảo lãnh có hiệu lực tối thiểu 375 ngày kể từ ngày phát hành).
- Hợp đồng: Theo đơn giá cố định.
- Phương thức lựa chọn đơn vị cung cấp: Lựa chọn nhà cung cấp chào đủ danh mục hàng hoá trên có tổng giá trị thấp nhất và đáp ứng đầy đủ các tiêu chí trên.

2.2. Hình thức và thời gian gửi thư chào giá

- Đề nghị Quý Công ty gửi thư chào giá bằng phong bì kín có niêm phong và gửi



trực tiếp hoặc qua đường chuyển phát cho Công ty chúng tôi theo địa chỉ: Tổ Chào Giá, Công ty cổ phần DAP số 2 – Vinachem – KCN Tăng Loỏng, thị trấn Tăng Loỏng, huyện Bảo Thắng, tỉnh Lào Cai, bên ngoài bì thư ghi rõ: Cung cấp dịch vụ sửa chữa gói bi, trực quạt theo công văn số 650/DAP2-KT – nơi nhận: Tổ chào giá- Công ty CP DAP số 2 - Vinachem. Các hình thức chào giá khác qua fax, thư điện tử theo địa chỉ vanthu.dap2@gmail.com đến trước thời hạn nhận thư chào giá dưới đây vẫn được chấp nhận.

- Thời gian nhận thư chào giá chậm nhất là 14 giờ ngày 17/5/2023. Các thư chào giá đến sau thời điểm trên sẽ được trả lại nguyên trạng.

2.3. Thời gian mở thư chào giá

Công ty sẽ mở thư chào giá công khai tại văn phòng Công ty cổ phần DAP số 2 – Vinachem vào hồi 14 giờ 10 phút ngày 17/5/2023. Đơn vị tham gia chào giá có thể tham dự buổi mở thư chào giá theo thời gian và địa điểm nêu trên.

3. Lựa chọn Nhà cung cấp:

Chúng tôi cam kết bảo mật các thông tin trong Hồ sơ chào giá của Nhà cung cấp trước giờ mở Hồ sơ chào giá. Lựa chọn NCC theo tiêu chí:

- Chào đúng và đủ số lượng, tiêu chuẩn kỹ thuật đáp ứng yêu cầu.
- Đáp ứng yêu cầu báo giá.
- Tổng giá trị gói chào thấp nhất.

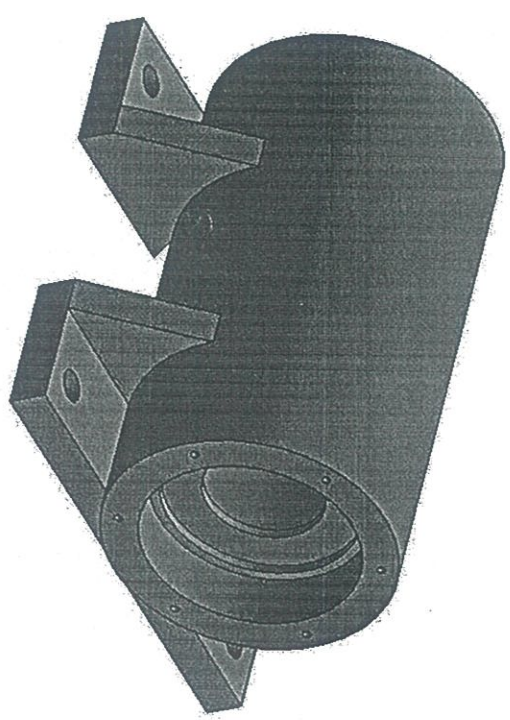
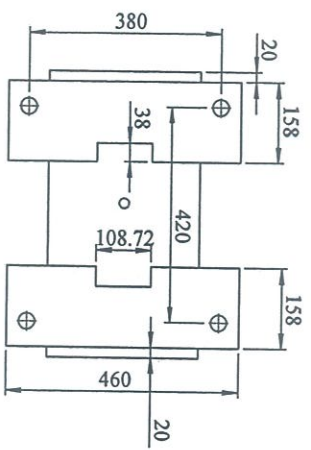
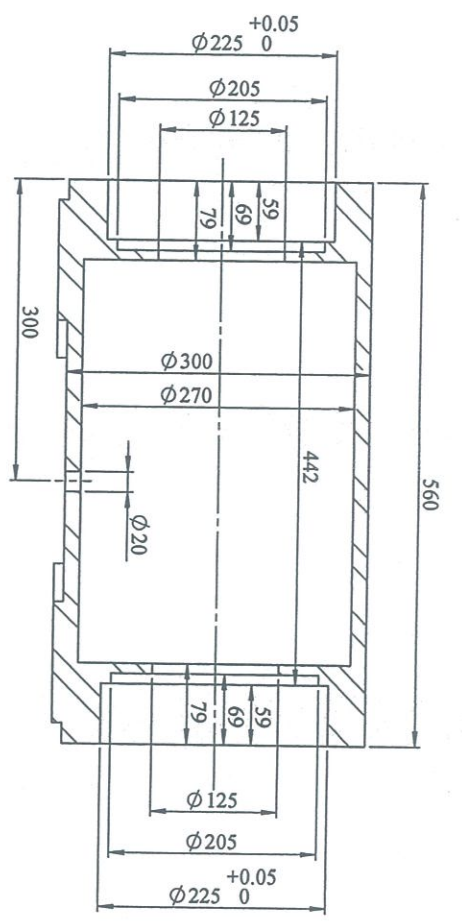
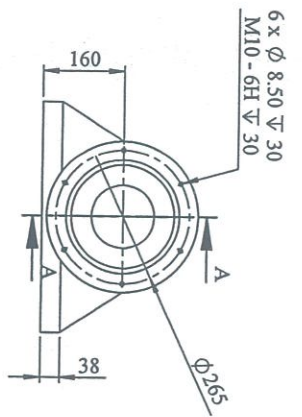
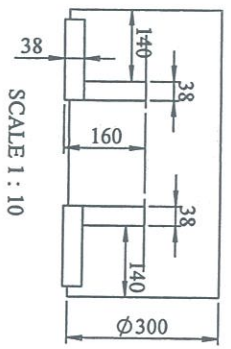
Mọi thông tin liên hệ với Tổ chào giá- Công ty cổ phần DAP số 2 - Vinachem. Điện thoại: 0392566150 (Ms Ngoãn)/ 0833919299 (Ms Huyền)/0973750272(Mr Kỳ)

Rất mong sự quan tâm hợp tác của Quý Công ty./. *Anna*

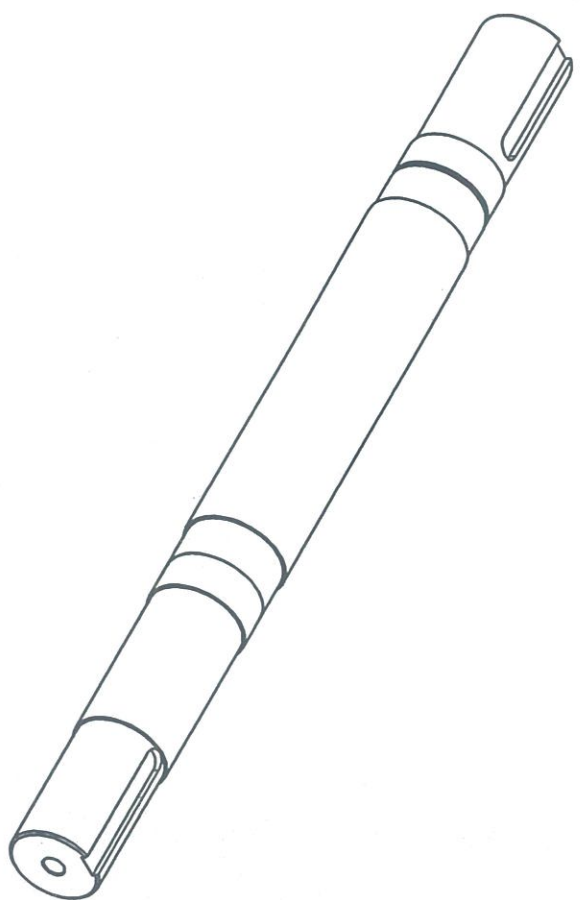
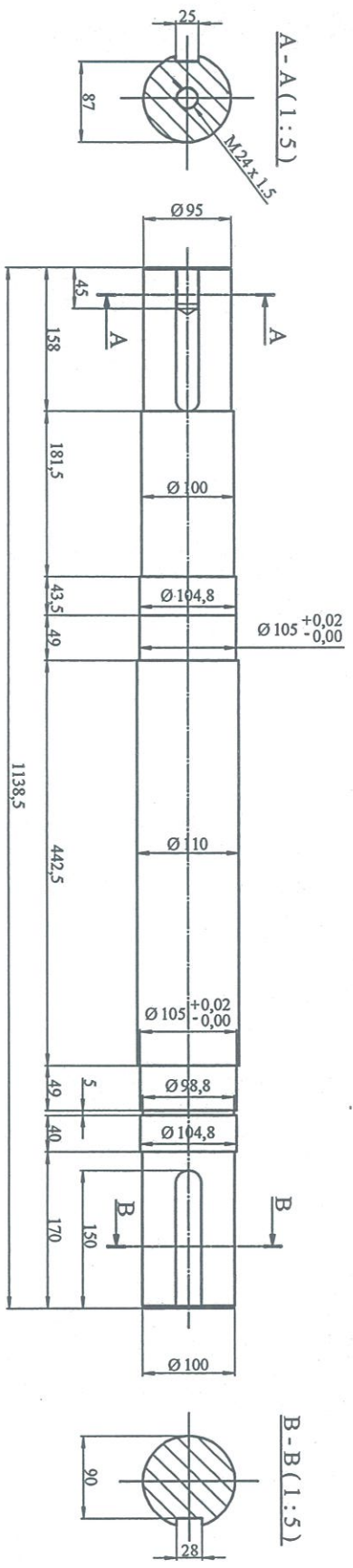
Nơi nhận:

- Như trên;
- Tổ thẩm định giá;
- Lưu: VT, KT.





				QUẠT RỬA KHÍ PHẦN ỨNG 21C201			
Sđ	SI	Stl	Ký	Ngày	GỒI ĐỒ		
Vẽ		Ng. Q. Hùng					
X.P.A		Ng. T. Vinh					
P. CD		Ng. V. Hải			Vật Liệu: C45		
P. K.Th		Đ.Đ. Tuyên					
				21C201.GD			
Số lượng		K. lượng		Tỉ lệ			
01				1:			
DAP				CÔNG TY CP DAP			
KHÔNG				SỐ 2-VINA-CHEM			
				XƯƠNG PHA			



BẢN VẼ TRỤC QUẠT HỨT KHÍ BẾ PHẦN ỨNG			
Sđ	SI	Sđ	Ký
Vẽ	Ng. Q. Hương	Ng. T. Vinh	Ngày
X.PA	Ng. T. Vinh		
P. CD	Ng. V. Hải		
P. K.Th	D.Đ. Tuyền		
BẢN VẼ CHẾ TẠO		Vật liệu: SUS316	
Số lượng	21-C201.1	Khối lượng	Tỷ lệ
1			1:5
DAP CÔNG TY CP DAP 2-VINACHIEU 150/151 PHƯỜNG KỸ THUẬT CƠ ĐIỆN			