

Số: 700 /DAP2-TCG

Lào Cai, ngày 19 tháng 5 năm 2025

V/v: Báo giá cạnh tranh Dịch vụ sửa chữa  
thiết bị

## THƯ MỜI CHÀO GIÁ

Kính gửi: .....

Công ty Cổ phần DAP số 2 – Vinachem đang có nhu cầu nhận Báo giá cạnh tranh cung cấp Dịch vụ sửa chữa thiết bị. Đề nghị Quý Công ty nghiên cứu, tham gia chào giá theo các nội dung công việc cụ thể như sau:

### 1. Tên gói sửa chữa, nội dung công việc:

STT	Tên thiết bị sửa chữa	Nội dung công việc	Đvt	Số lượng
01	Gối bi 21P202	Khôi phục lại kích thước vị trí lắp vòng bi 22224E	Cái	01
02	Trục bơm 16P102B	Theo bản vẽ (sửa chữa vị trí lắp then, bulong đầu trục, gia công vị trí lắp ống lót)	Cái	01
03	Sửa chữa hệ thống thủy lực	Đối với cầu trục 20HT101A - Tháo dỡ và mạ lại 02 xylanh, thay thế phốt. - Thay thế bơm thủy lực, bảo dưỡng hệ thống van chỉnh áp, đế van, thay thế gioăng làm kín. - Ép lại dây tuyo thủy lực: Bao gồm 06 dây 3/4 inch, 02 dây 1 inch. Đối với cầu trục 20HT101B - Tháo dỡ và mạ lại 02 xylanh, thay thế phốt. - Bảo dưỡng bơm thủy lực, hệ thống van chỉnh áp, đế van. Lắp đồng hồ chỉnh áp. - Ép lại dây tuyo thủy lực: Bao gồm 06 dây 3/4 inch, 02 dây 1 inch. <i>Hiệu chỉnh áp suất và tốc độ đóng mở gầu (áp suất mở/đóng gầu 130/180 bar, thời gian mở/đóng gầu 10/11.3s). Thông số kỹ thuật tham khảo tài liệu gầu ngoạm 20HT101AB đính kèm</i>	Bộ	02
04	Sửa chữa, trục ắc bị mòn	Sửa chữa 12 trục, ắc bị mòn (cầu trục 20HT101A,B)	Bộ	01

### 2. Nội dung và yêu cầu báo giá:

- Thời gian thực hiện: Nhà cung cấp báo tiến độ sớm nhất.
- Bảo hành: 6 tháng từ ngày nghiệm thu lắp đặt đưa vào sử dụng.
- Thời hạn của báo giá: Trong vòng 30 ngày kể từ ngày mở thư chào giá.

- Yêu cầu chào cho toàn bộ phạm vi công việc theo thư mời chào giá.
- Địa điểm giao hàng: Tại kho Công ty cổ phần DAP số 2 – Vinachem.
- Thời gian thanh toán: 95% giá trị hợp đồng trong vòng 45 ngày kể từ ngày Bên B bàn giao hồ sơ thanh toán theo hợp đồng, 5% giá trị hợp đồng còn lại được thanh toán trong vòng 10 ngày kể từ khi hết thời hạn bảo hành theo quy định; Hoặc thanh toán 100% giá trị hợp đồng trong vòng 45 ngày kể từ ngày Bên B bàn giao hàng hóa và hồ sơ thanh toán theo hợp đồng và bên B nộp bảo lãnh bảo hành trị giá 5% giá trị hợp đồng (Nội dung của Bảo lãnh bảo hành phải được sự chấp thuận của bên mua và thư bảo lãnh có hiệu lực tối thiểu 375 ngày kể từ ngày phát hành).

- Khuyến khích Nhà thầu khảo sát hiện trạng thiết bị trước khi báo giá.

### 3. Hình thức và thời gian gửi thư báo giá:

- Đề nghị Quý Công ty gửi thư chào giá bằng phong bì kín có niêm phong và gửi trực tiếp hoặc qua đường chuyển phát cho Công ty chúng tôi theo địa chỉ: Tổ Chào Giá, Công ty cổ phần DAP số 2 – Vinachem – KCN Tăng Loỏng, thị trấn Tăng Loỏng, huyện Bảo Thắng, tỉnh Lào Cai, bên ngoài bì thư ghi rõ: “*Báo giá cạnh tranh Dịch vụ sửa chữa thiết bị*” theo công văn số 700 /DAP2-TCG – nơi nhận: Tổ chào giá - Công ty cổ phần DAP số 2 - Vinachem. Các hình thức chào giá khác qua fax, thư điện tử theo địa chỉ [vanthu.dap2@gmail.com](mailto:vanthu.dap2@gmail.com) đến trước thời hạn nhận thư chào giá dưới đây vẫn được chấp nhận.

- Thời gian nhận thư chào giá chậm nhất là 10 giờ 00' ngày 23/05/2025. Các thư chào giá đến sau thời điểm trên sẽ được trả lại nguyên trạng.

### 4. Thời gian mở thư báo giá:

Công ty sẽ mở thư chào giá công khai tại văn phòng Công ty cổ phần DAP số 2 – Vinachem vào hồi 10 giờ 15 phút ngày 23/05/2025. Đơn vị tham gia chào giá có thể tham dự buổi mở thư chào giá theo thời gian và địa điểm nêu trên.

### 5. Lựa chọn Nhà cung cấp:

Chúng tôi cam kết bảo mật các thông tin trong Thư chào giá của Nhà cung cấp trước giờ mở Thư chào giá. Lựa chọn nhà cung cấp theo tiêu chí:

- Chào đúng và đủ số lượng, tiêu chuẩn kỹ thuật đáp ứng yêu cầu.
- Đáp ứng yêu cầu báo giá.
- Tổng giá trị gói chào thấp nhất.

Mọi thông tin liên hệ với Tổ chào giá- Công ty cổ phần DAP số 2 - Vinachem. Điện thoại: 0392566150 (Ms Ngoãn)/ 0833919299 (Ms Huyền)/0974236501 (Mr Thành)

Rất mong sự hợp tác của Quý Công ty./.

### Nơi nhận:

- Như trên;
- Tổ thẩm định giá;
- Lưu: VT, KT.





<b>6.0</b>	<b>Electric .....</b>	<b>12</b>
------------	-----------------------	-----------

## EQUIPMENT DATA SHEET 1

Date: 20130925

Manufacture No.: **GM2013042**

Type	Drawing No	Type	Manufacture No.	Manufacture date:
MHB18.5-2500	MHB008-00	hydraulic grab	GM2013042	2013/10

**General data:**

Density	0.8-1.5				t/m <sup>3</sup>
Volume	2.5				m <sup>3</sup>

Volume	2.5	m <sup>3</sup>	SWL	6000	kg
Material weight	2000-3750	kg	Theory weight	2200	kg
Dead weight	2200	Kg		Unload test data	Theory data
Scoop No.	Grab bucket		Open time	11.7s	10s
Colour			Close time	11.3s	14s

**Overall dimension:**

Open height	3037mm	Close height	2891mm	Open height when operation	1700 mm
Open width	2697mm	Close width	2100mm	Close height when operation	1840 mm

**Electric data:**

Motor type	M2QA180M4A	Current system	A.C.	
Motor number	3GC13500799811008010	IP	IP55	
Power	18.5 Kw	Continuous duty grade	40%ED	
Motor speed	1450Rpm	Class of insulation	F	
Voltage	380V	Intermittent load	120	Start--times /hours
frequency	50Hz			
Tared current	35.6A			

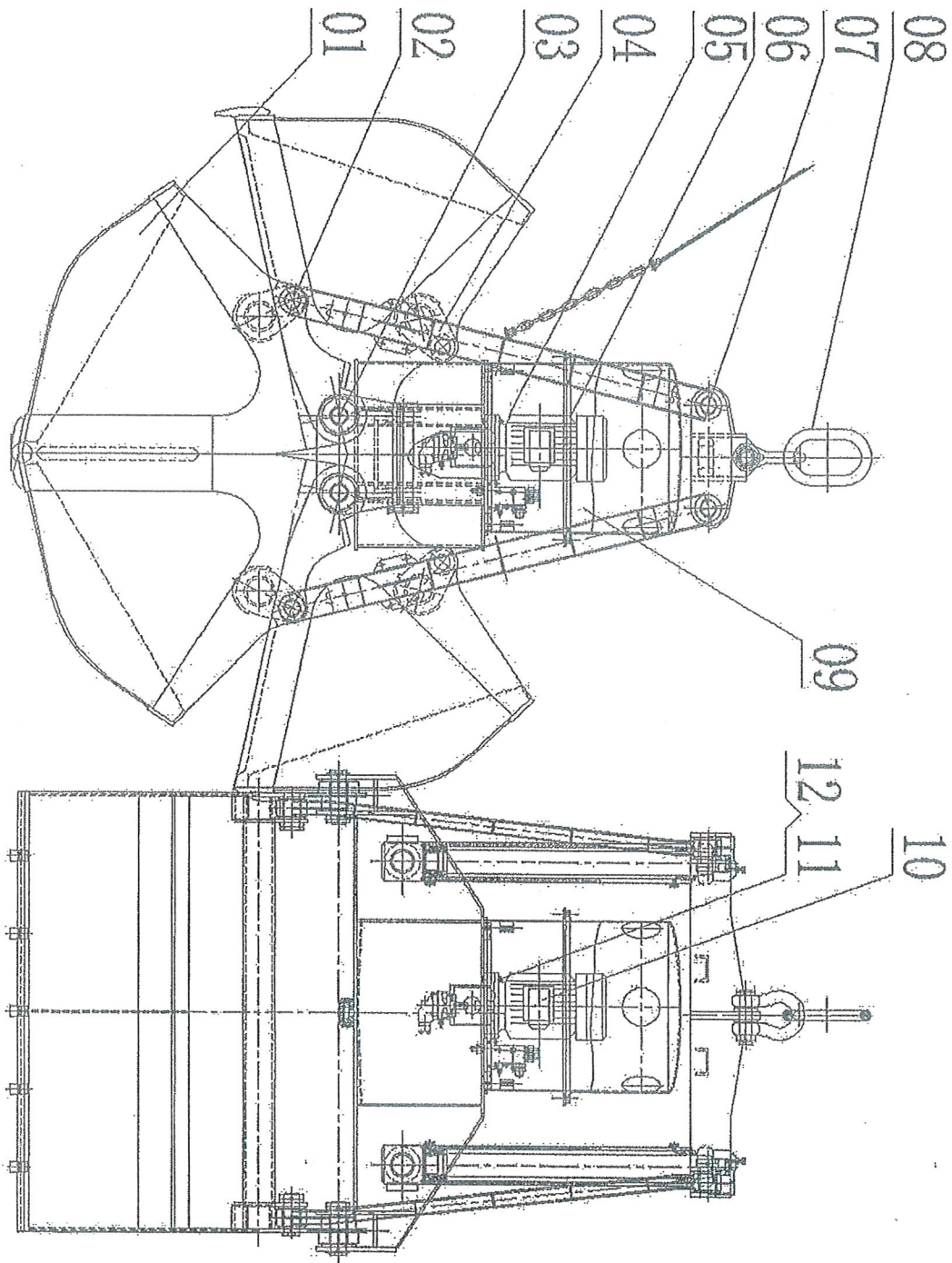
**Hydraulic data:**

Pump type	AA10VSO28 DRF1/31R-PPPPA12N0	Cyliner type	SZS125/90-685	
Pump number		Control block no.	SZS-15-F-LS-13009	
MAX.System pressure	230Mpa			
- Open	130	Hydraulic oil type	HLP46	190L
- close	180	Oil tank capacity	190	L

**Actual measurement data:**

material/file no. : MHB008-000

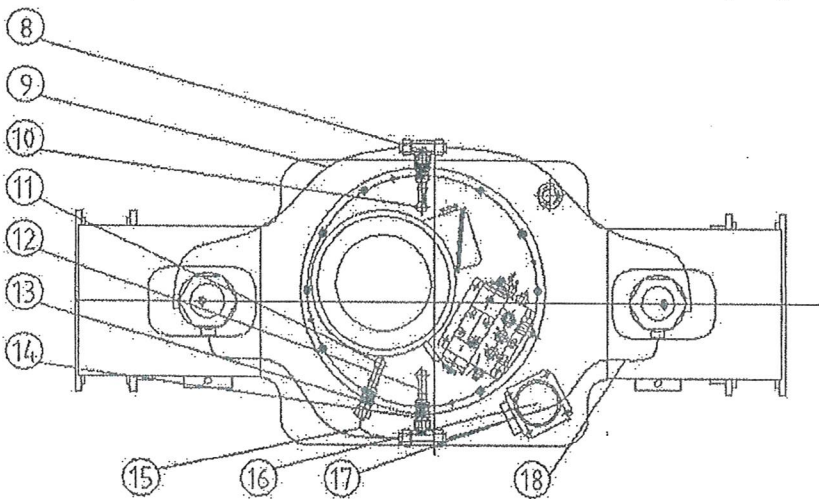
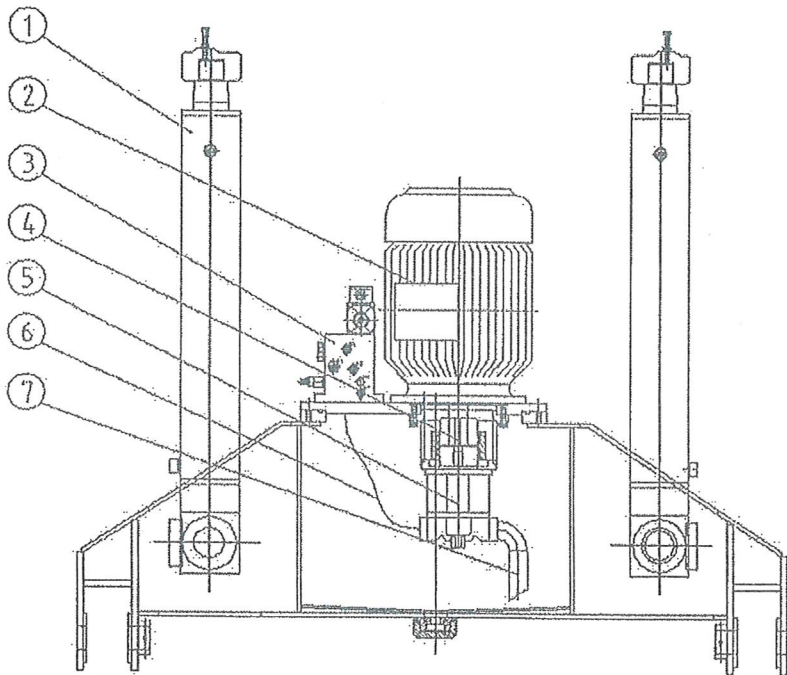
MHB18.5-2500 electro hydraulic clamshell grab



No	material/drawing no	Quantit y	Name	Standards and specifications
01	SZS125/90-685	2	Cylinder	
02		1	Motor	M2QA180M4A
03	SZS-15-F-LS-13009	1	Valves unit	
04		1	clutch	M-65C
05		1	variable pump	A10VSO28DRF1/31R
06		1	high-pressure tube	87392/511-30*4SP12-580
07		1	Oil suction flange	87391-20-16
08		1	T-junction	
09		1	Rodless cavity tubing 2	511-24/30*4sp10-1000 DCN
10		1	Rodless cavity tubing 1	511-24/30*4sp10-1000 DCW
11		1	oil return pipe1	411/491-36*1T16-1050
12		1	Rodless cavity tubing1	511-24/30*4sp10-1000 DSX
13		1	next jointT	6C-36LN
14		2	AB next joint	6D-30LN
15		1	oil return pipe2	491-36/411-45*1T16-520
16		1	AT-junction	BD-30
17		1	Return oil filter	212-158
18		1	Rod cavity tubing2	511-24/30*4sp10-1000 DSX

material/drawing no: MHB008-500

hydraulic system



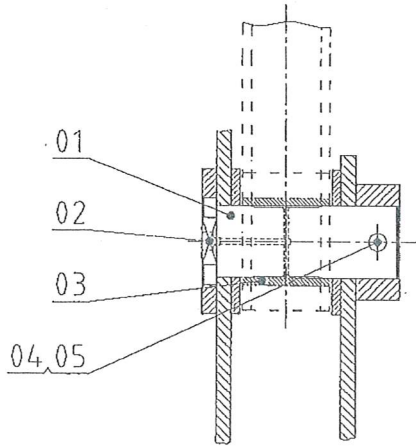
material/drawing no: ; MHB005-500

hydraulic system



material/drawing no: MH008-004

Pin shaft components



No	material/drawing no	Quantity	Name	Standards and specifications
01	MHB008-004	1	pin	
02		1	lubricating nipple	GB1152-89 M10×1
03	MHB008-402	1	bush	
04		1	hexagon bolt	GB5782-86 M12×115
05		1	nut	GB889-86 M12

