

Số: 756 /DAP2-KT

V/v Báo giá cạnh tranh cung cấp vật  
tư gia công cơ khí

Lào Cai, ngày 24 tháng 5 năm 2023

## THƯ MỜI CHÀO GIÁ

Kính gửi: .....

Công ty Cổ phần DAP số 2 – Vinachem đang có nhu cầu nhận Báo giá cạnh tranh cung cấp vật tư gia công cơ khí phục vụ sửa chữa. Đề nghị Quý Công ty nghiên cứu, tham gia chào giá theo các nội dung công việc cụ thể như sau:

### 1. Vật tư, thông số kỹ thuật

Stt	Tên vật tư	Thông số	ĐVT	SL	Ghi chú
1	Gối đỡ bơm 21P502A	Theo bản vẽ	Cái	01	PA số 65/PA-PA
2	Ống lót bơm 21P502A	Theo bản vẽ	Cái	01	PA số 65/PA-PA
3	Trục bơm 21P502A	Theo bản vẽ	Cái	01	PA số 65/PA-PA
4	Bộ làm kín bơm 21P502A	Theo bản vẽ	Bộ	01	PA số 65/PA-PA
5	Ống lót bơm 14P203	Theo bản vẽ	Cái	01	PA số 66/PA-PA
6	Trục bơm 14P203	Theo bản vẽ	Bộ	01	PA số 66/PA-PA

### 2. Nội dung và yêu cầu báo giá

#### 2.1. Thư báo giá bao gồm những nội dung sau

- Thời gian cung cấp hàng: Nhà cung cấp báo tiến độ sớm nhất.
- Hàng mới 100%, cung cấp chứng chỉ xuất xưởng, chứng chỉ vật liệu đối với thép 316.
- Bảo hành 12 tháng đối với các mục trên kể từ khi bàn giao hàng hóa.
- Hiệu lực của thư chào giá: Trong vòng 30 ngày kể từ ngày mở thư chào giá.
- Địa điểm giao hàng: Tại kho Công ty cổ phần DAP số 2 – Vinachem.
- Thời gian thanh toán: Thanh toán 95% giá trị hợp đồng trong vòng 45 ngày kể từ ngày Bên B bàn giao hàng hóa và hồ sơ thanh toán theo hợp đồng, 5% giá trị hợp đồng còn lại được thanh toán trong vòng 10 ngày kể từ khi hết thời hạn bảo hành; Hoặc thanh toán 100% giá trị hợp đồng trong vòng 45 ngày kể từ ngày kể từ ngày Bên



Bàn giao hàng hóa, hồ sơ thanh toán theo hợp đồng và bên B nộp bảo lãnh bảo hành trị giá 5% giá trị hợp đồng (Nội dung của Bảo lãnh bảo hành phải được sự chấp thuận của bên mua và thư bảo lãnh có hiệu lực tối thiểu 375 ngày kể từ ngày phát hành).

- Hợp đồng: Theo đơn giá cố định.

- Phương thức lựa chọn đơn vị cung cấp: Lựa chọn nhà cung cấp chào đủ danh mục hàng hoá trên có tổng giá trị thấp nhất và đáp ứng đầy đủ các tiêu chí trên.

## 2.2. Hình thức và thời gian gửi thư chào giá

- Đề nghị Quý Công ty gửi thư chào giá bằng phong bì kín có niêm phong và gửi trực tiếp hoặc qua đường chuyển phát cho Công ty chúng tôi theo địa chỉ: Tổ Chào Giá, Công ty cổ phần DAP số 2 – Vinachem – KCN Tầng Loong, thị trấn Tầng Loong, huyện Bảo Thắng, tỉnh Lào Cai, bên ngoài bì thư ghi rõ: Cung cấp vật tư gia công cơ khí phục vụ sửa chữa theo công văn số 756/DAP2-KT – nơi nhận: Tổ chào giá- Công ty CP DAP số 2 - Vinachem. Các hình thức chào giá khác qua fax, thư điện tử theo địa chỉ [vanthu.dap2@gmail.com](mailto:vanthu.dap2@gmail.com) đến trước thời hạn nhận thư chào giá dưới đây vẫn được chấp nhận.

- Thời gian nhận thư chào giá chậm nhất là 11 giờ ngày 31/5/2023. Các thư chào giá đến sau thời điểm trên sẽ được trả lại nguyên trạng.

## 2.3. Thời gian mở thư chào giá

Công ty sẽ mở thư chào giá công khai tại văn phòng Công ty cổ phần DAP số 2 Vinachem vào hồi 11 giờ 10 phút ngày 31/5/2023. Đơn vị tham gia chào giá có thể tham dự buổi mở thư chào giá theo thời gian và địa điểm nêu trên.

## 3. Lựa chọn Nhà cung cấp:

Chúng tôi cam kết bảo mật các thông tin trong Hồ sơ chào giá của Nhà cung cấp trước giờ mở Hồ sơ chào giá. Lựa chọn NCC theo tiêu chí:

- Chào đúng và đủ số lượng, tiêu chuẩn kỹ thuật đáp ứng yêu cầu.
- Đáp ứng yêu cầu báo giá.
- Tổng giá trị gói chào thấp nhất.

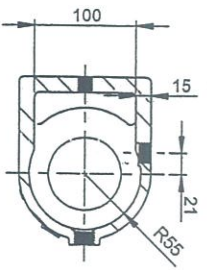
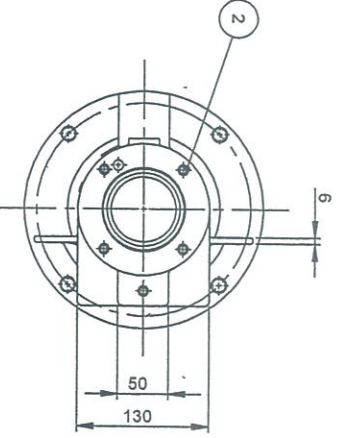
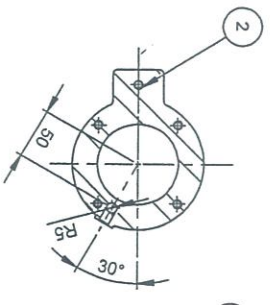
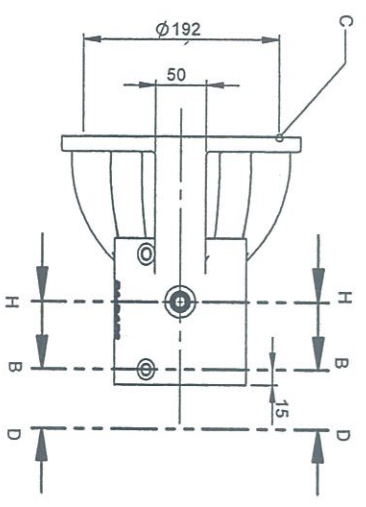
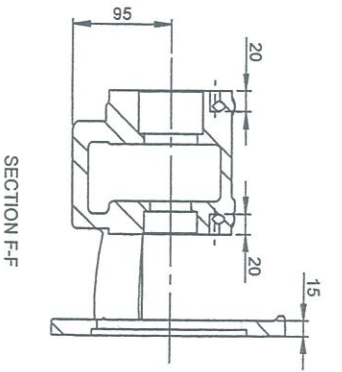
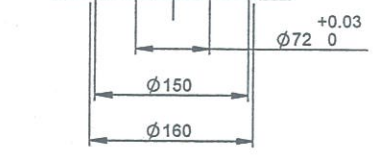
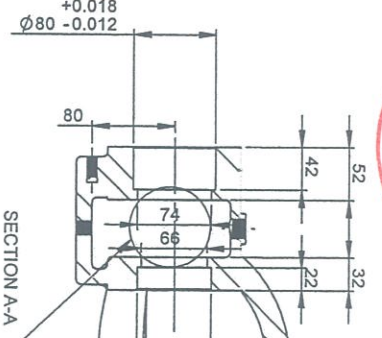
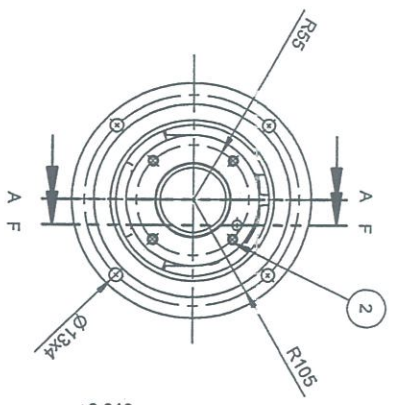
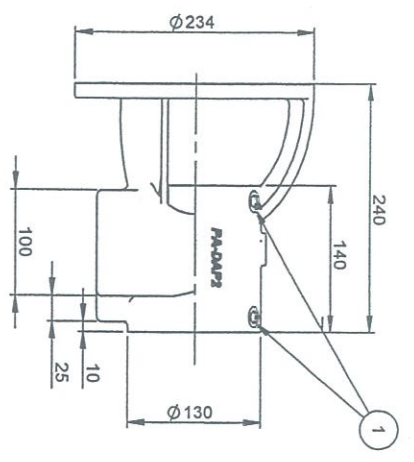
Mọi thông tin liên hệ với Tổ chào giá- Công ty cổ phần DAP số 2 - Vinachem. Điện thoại: 0392566150 (Ms Ngoan) / 0833919299 (Ms Huyền) / 0973750272 (Mr Kỳ)

Rất mong sự quan tâm hợp tác của Quý Công ty./.

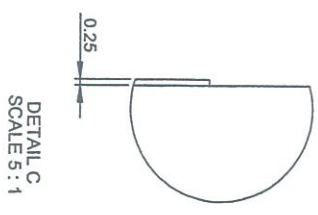
### Nơi nhận:

- Như trên;
- Tổ thẩm định giá;
- Lưu: VT, KT.

  
**TỔNG GIÁM ĐỐC**  
  
**Vũ Việt Tiến**

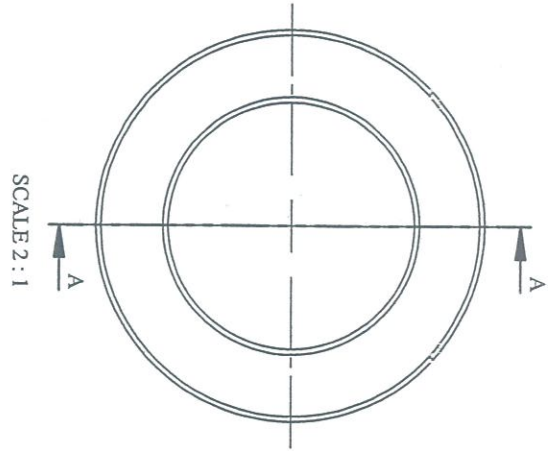


kích thước gờ chặn vòng bi

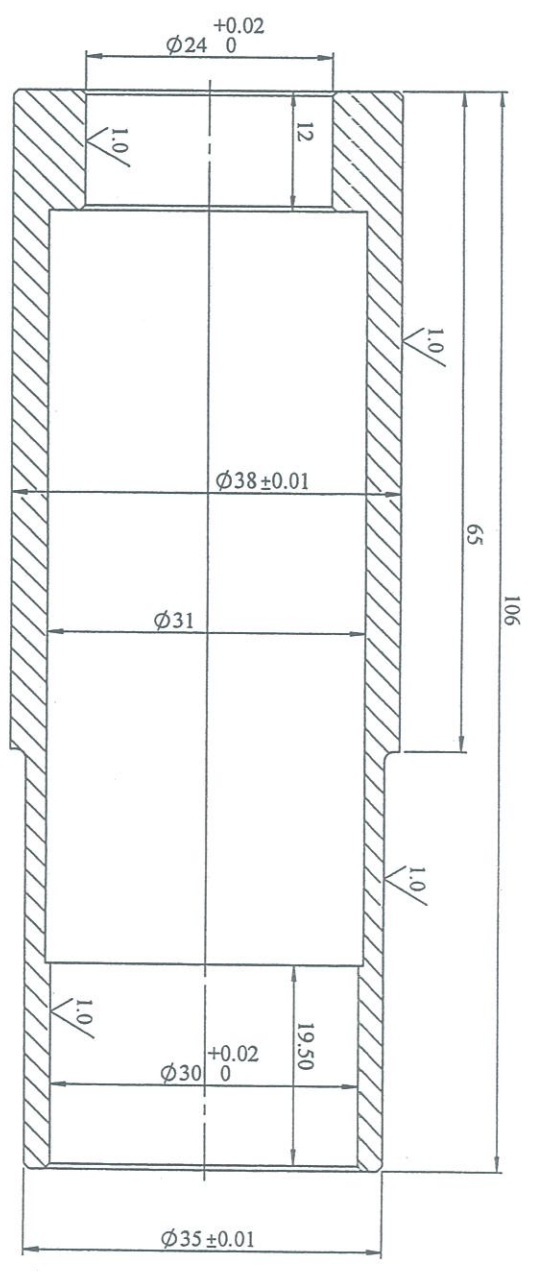
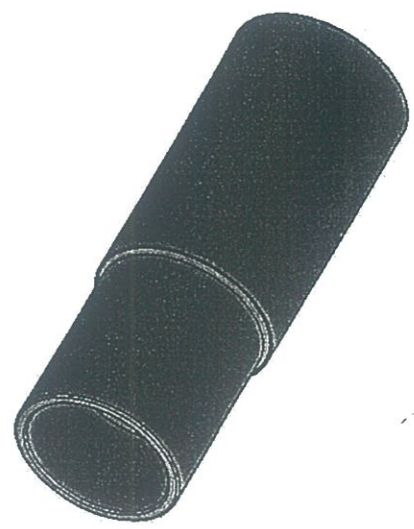


<b>BƠM AXIT BỊ CỠ DẶ C2IP502</b>				
Sđ	SI	Sil	Ký	Ngày
Vẽ	Ph. T. Long			
X. PA	Ng. T. Vinh			
P. GD	Ng. V. Hải			
P. KTH	D. Đ. Tuyên			
GỒI ĐỒ BƠM		Vật Liệu: 316		
Số lượng		21P502.GD		
01		CÔNG TY CP ĐÁP SỐ 2-VINACHEM XƯƠNG PA		

43



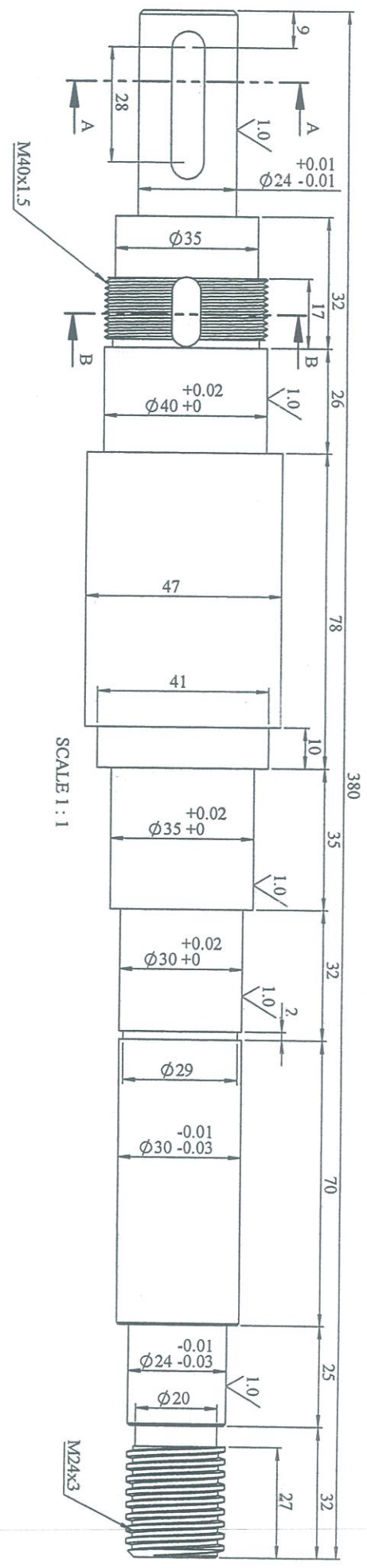
SCALE 2:1



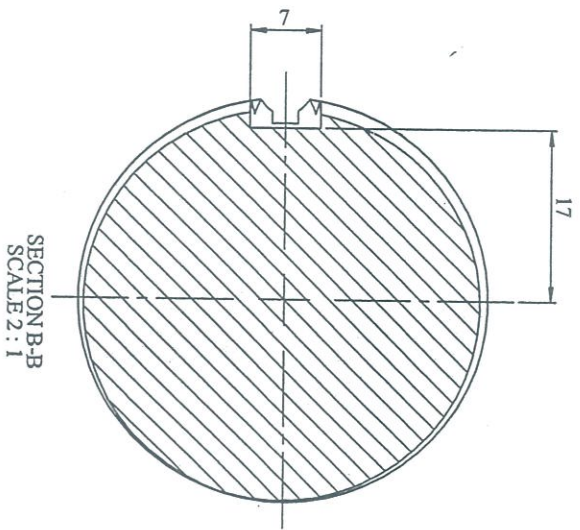
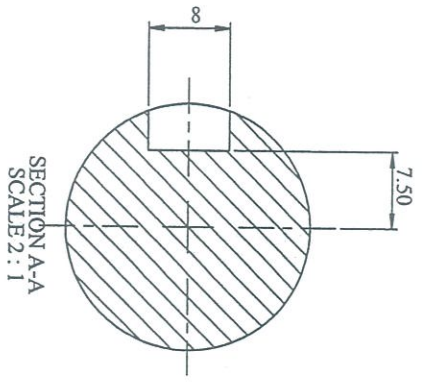
SECTION A-A  
SCALE 2:1

BƠM AXIT DI CỎ ĐẶC				21P502.OL			
Sđ	SI	Stl	Ký	Ngày	Vật Liệu: 316		
Vẽ	Ph. T. Long				Số lượng		
X.PA	Ng.T. Vinh				K.lượng		
P. CD	Ng.V. Hải				Ti lệ		
P. KTH	Đ. Đ. Tuyền				CÔNG TY CP DAP		
				SỐ 2-VINACHEM			
				XUẤT NG PA			

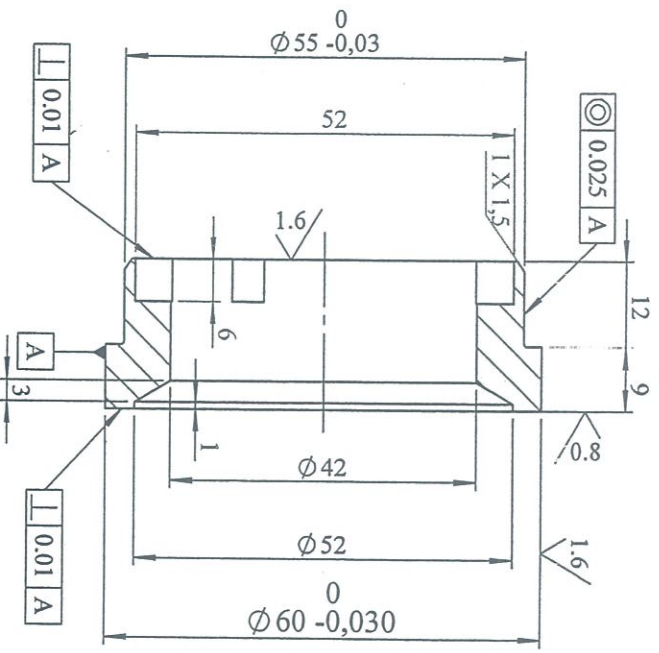




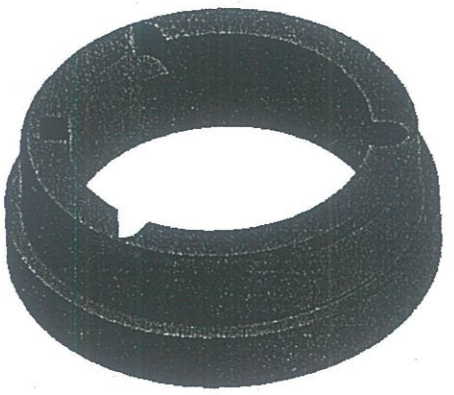
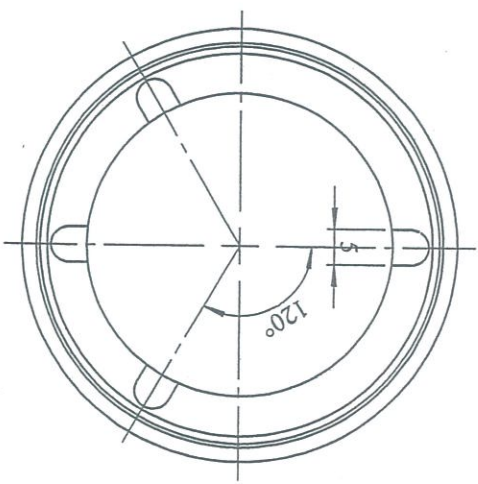
SCALE 1 : 1




BOM AXI DI CÔ ĐẶC 21P502			
SĐ	SI	Stl	Ký
Vẽ		Ph. T. Long	
X.PA		Ng.T.Vinh	
P. CD		Ng.V.Hải	
P. KTH		D. D. Tuyên	
TRỤC BƠM		Ngày	
Vật Liệu: 316		21P502.TR	
Số lượng	K. lượng	Tỉ lệ	
01		1:	
CÔNG TY CP DAP SỐ 2, VINHACHEM XƯƠNG PA			

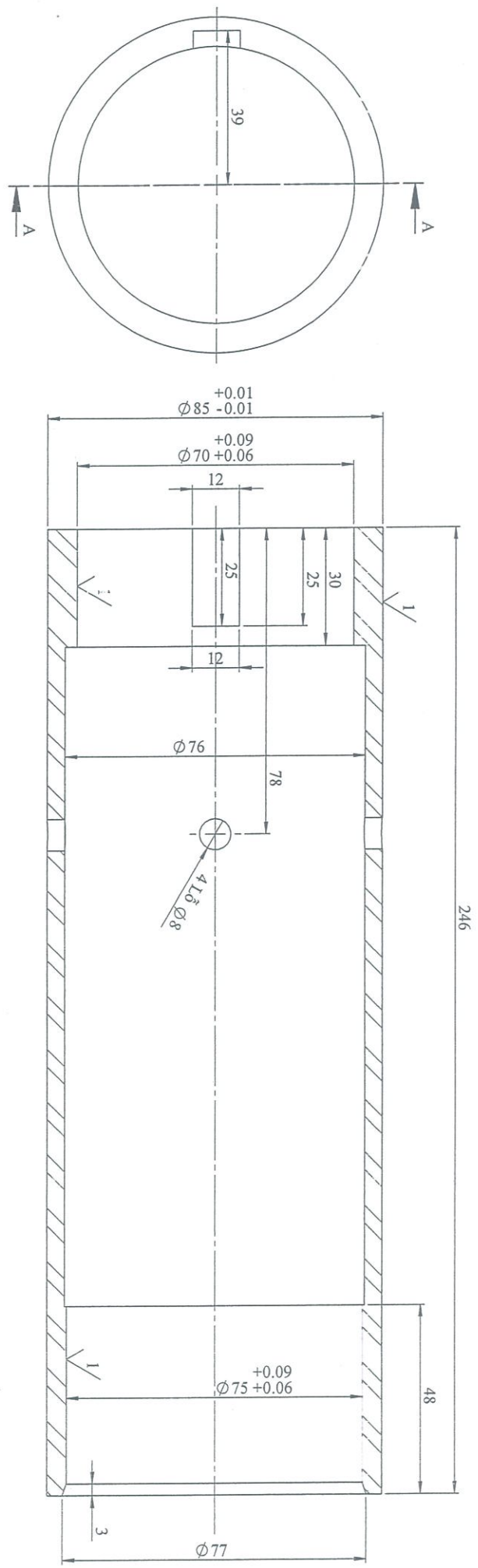


MẶT CẮT A-A



Sd		SI	Stl	Ký	Ngày ký	BỘ LÀM KÍN CƠ KHÍ	BLK-20.21
Vẽ		Phạm Thế Long					
Xưởng		Ng. Th. Vinh					
P.CD		Ng. V. Hải					
P.Kth		Đỗ Văn Tuyền				Vật Liệu: SiC	 CÔNG TY CỔ PHẦN DAP SỐ 2 - VINACHEM XUÔNG PA

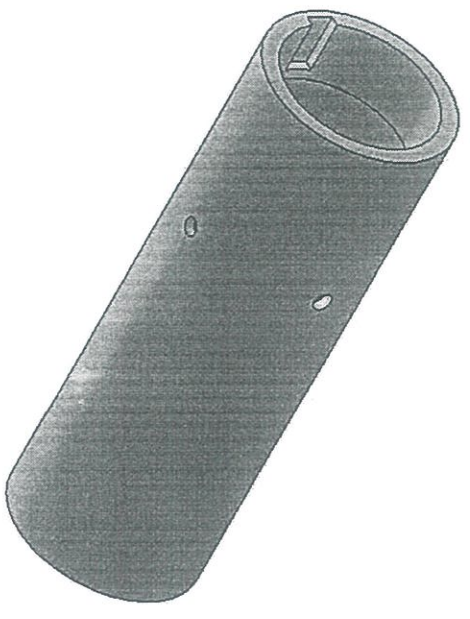
BỘM: 21-P502, 21-P503, 21-P507, 20-P501



SCALE 1 : 1

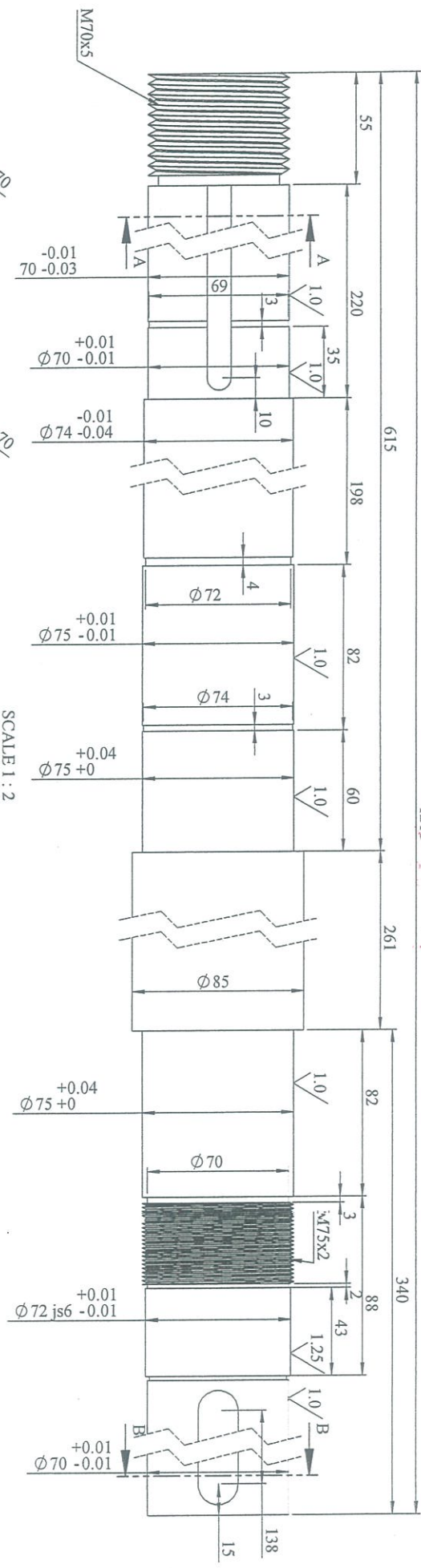
SECTION A-A  
SCALE 1 : 1

YÊU CẦU KỸ THUẬT:  
1. Làm chùn các cạnh sắc  
2. Các dung sai tự do không vượt quá 0,1mm



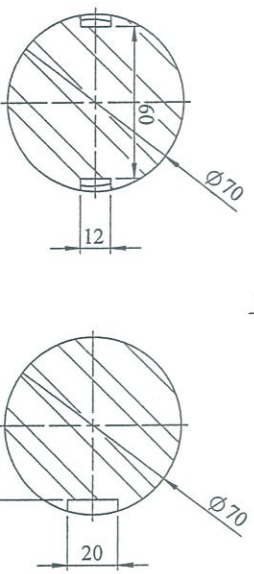
SD		SI	SII	Ký	Ngày	BOM TUẦN HOÀN LÀM MÁT 14P203	
Vẽ		X.P.A	Ng: Q. Hương	<i>[Signature]</i>		ỐNG LỐT BÓ LÀM KÍN	
P.CĐ		Ng: V. Hải	Ng: T. Vinh	<i>[Signature]</i>		Số lượng: 01	
P.KTH		D.Đ. Tuyên		<i>[Signature]</i>		K.lượng: 1	
						Tỉ lệ: 1:	
						Vật Liệu: 316	
						14P203.01L	
						CÔNG TY CP DAP	
						SỞ 2, YINACHEM	
						PHÒNG KT-CĐ	





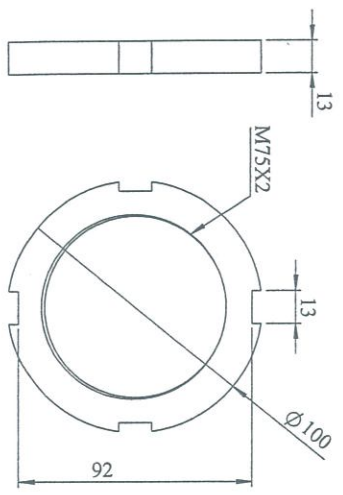
SCALE 1 : 2

CHI TIẾT 1: TRỤC

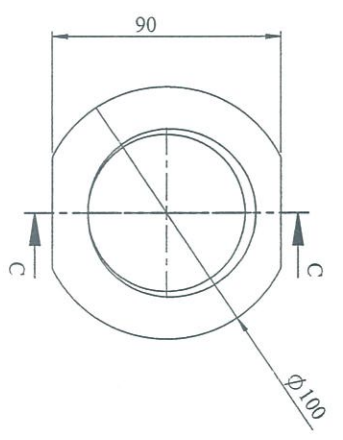


SECTION A-A  
SCALE 1 : 2

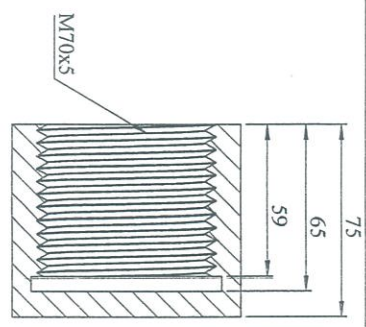
SECTION B-B  
SCALE 1 : 2



- YÊU CẦU KỸ THUẬT:**
1. TRỤC GỒM 4 CHI TIẾT ĐƯỢC LẮP GHÉP TRON TRU VỚI NHAU
  2. CHÉ TẠO KEM 02 THEN CẢNH 210x12x10 VẬT LIỆU 316
  3. CÁC ĐUNG SAI TỰ DO KHÔNG VƯỢT QUA 0.1 MM



CHI TIẾT 2: ĐẠI ỐC ĐẦU TRỤC



SECTION C-C  
SCALE 1 : 2

CHI TIẾT 3: ĐẠI ỐC KHÓA BI  
SỐ LƯỢNG : 2 CẶI

SD		SI	SII	Ký	Ngày	<p><b>BOM TUẦN HOÀN LÂM MẮT 14P203</b></p> <p>TRỤC BOM</p> <p>Vật Liệu: 316</p>	Số lượng	K. lượng	Tỉ lệ
Vẽ		Ng. Q. Hương					01	55 Kg	1:
X.P.A		Ng. T. Vinh							
P.CB		Ng. V. Hải							
P.K.Th		Đ.Đ. Tuyên							
						<p><b>DAP</b> CÔNG TY CP DAP SỐ 2 VINHACHEM PHÒNG KỸ-CĐ</p>			