

Số: 824 /DAP2-KT

V/v Báo giá cạnh tranh dịch vụ sửa  
chữa động cơ máy khuấy

Lào Cai, ngày 12 tháng 6 năm 2023

## THƯ MỜI CHÀO GIÁ

Kính gửi: .....

Công ty Cổ phần DAP số 2 – Vinachem đang có nhu cầu nhận Báo giá cạnh tranh dịch vụ sửa chữa động cơ máy khuấy. Đề nghị Quý Công ty nghiên cứu, tham gia chào giá theo các nội dung công việc cụ thể như sau:

### 1. Vật tư, thông số kỹ thuật

Stt	Nội dung công việc	Thông số thiết bị	ĐVT	SL	Ghi chú
1	Sửa chữa động cơ máy khuấy hòa bùn bằng tải 21-A102A	+ Trục động cơ: Hàn đắp bù rãnh then, tiện lại và tạo rãnh then mới kích thước 128x18x6m (Dài, rộng, cao) + Nắp động cơ: Hàn đắp và tiện lại có độ dôi để lắp cho vòng bi 6313	Lần	01	
2	Sửa chữa động cơ máy khuấy bể phản ứng 21-A201D	+ Ép trục động cơ ra khỏi Roto + Đo vẽ, gia công chế tạo trục mới (phôi thông thường). Ép trục trở lại Roto	Lần	01	

### 2. Nội dung và yêu cầu báo giá

#### 2.1. Thư báo giá bao gồm những nội dung sau

- Thời gian thực hiện sửa chữa: Nhà cung cấp báo tiến độ sửa chữa sớm nhất.
- Bảo hành 12 tháng kể từ khi nghiệm thu bàn giao hàng hóa.
- Hiệu lực của thư chào giá: Trong vòng 30 ngày kể từ ngày mở thư chào giá.
- Địa điểm giao hàng: Nhà cung cấp thiết bị đi phục hồi và lắp đặt căn chỉnh tại DAP2.

- Thời gian thanh toán: Thanh toán 95% giá trị hợp đồng trong vòng 45 ngày kể từ ngày Bên B nghiệm thu bàn giao hàng hóa và hồ sơ thanh toán theo hợp đồng, 5% giá trị hợp đồng còn lại được thanh toán trong vòng 10 ngày kể từ khi hết thời hạn bảo hành theo quy định; Hoặc thanh toán 100% giá trị hợp đồng trong vòng 45 ngày kể từ ngày kể từ ngày Bên B bàn giao hàng hóa, hồ sơ thanh toán theo hợp đồng và bên B nộp bảo lãnh bảo hành trị giá 5% giá trị hợp đồng (Nội dung của Bảo lãnh bảo hành

phải được sự chấp thuận của bên mua và thư bảo lãnh có hiệu lực tối thiểu 375 ngày kể từ ngày phát hành).

- Hợp đồng: Theo đơn giá cố định.

- Phương thức lựa chọn đơn vị cung cấp: Lựa chọn nhà cung cấp chào đủ danh mục hàng hoá trên có tổng giá trị thấp nhất và đáp ứng đầy đủ các tiêu chí trên.

## 2.2. Hình thức và thời gian gửi thư chào giá

- Đề nghị Quý Công ty gửi thư chào giá bằng phong bì kín có niêm phong và gửi trực tiếp hoặc qua đường chuyển phát cho Công ty chúng tôi theo địa chỉ: Tổ Chào Giá, Công ty cổ phần DAP số 2 – Vinachem – KCN Tăng Loỏng, thị trấn Tăng Loỏng, huyện Bảo Thắng, tỉnh Lào Cai, bên ngoài bì thư ghi rõ: Cung cấp dịch vụ sửa chữa động cơ máy khuấy theo công văn số 874/DAP2-KT – nơi nhận: Tổ chào giá- Công ty CP DAP số 2 - Vinachem. Các hình thức chào giá khác qua fax, thư điện tử theo địa chỉ [vanthu.dap2@gmail.com](mailto:vanthu.dap2@gmail.com) đến trước thời hạn nhận thư chào giá dưới đây vẫn được chấp nhận.

- Thời gian nhận thư chào giá chậm nhất là 15 giờ ngày 07/6/2023. Các thư chào giá đến sau thời điểm trên sẽ được trả lại nguyên trạng.

## 2.3. Thời gian mở thư chào giá

Công ty sẽ mở thư chào giá công khai tại văn phòng Công ty cổ phần DAP số 2 – Vinachem vào hồi 15 giờ 10 phút ngày 07/6/2023. Đơn vị tham gia chào giá có thể tham dự buổi mở thư chào giá theo thời gian và địa điểm nêu trên.

## 3. Lựa chọn Nhà cung cấp:

Chúng tôi cam kết bảo mật các thông tin trong Hồ sơ chào giá của Nhà cung cấp trước giờ mở Hồ sơ chào giá. Lựa chọn NCC theo tiêu chí:

- Chào đúng và đủ số lượng, tiêu chuẩn kỹ thuật đáp ứng yêu cầu.
- Đáp ứng yêu cầu báo giá.
- Tổng giá trị gói chào thấp nhất.

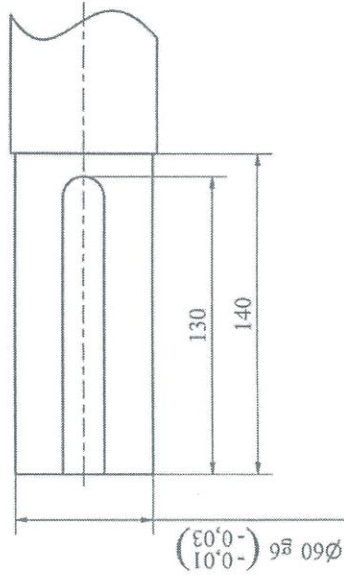
Mọi thông tin liên hệ với Tổ chào giá- Công ty cổ phần DAP số 2 - Vinachem.  
Điện thoại: 0392566150 (Ms Ngoãn) / 0833919299 (Ms Huyền) / 0973750272 (Mr Kỳ)

Rất mong sự quan tâm hợp tác của Quý Công ty./. *Am*

### Nơi nhận:

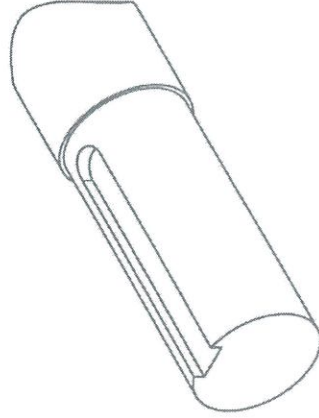
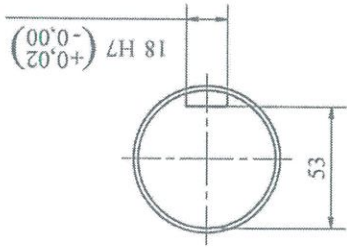
- Như trên;
- Tổ thẩm định giá;
- Lưu: VT, KT.



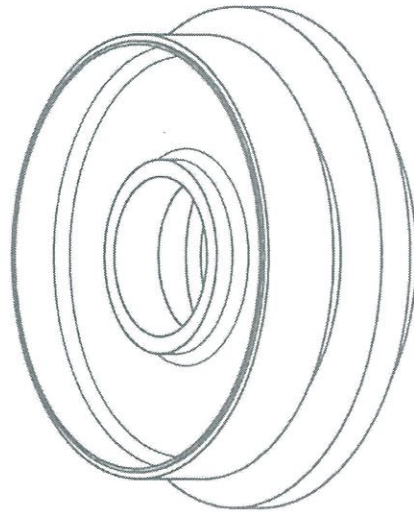
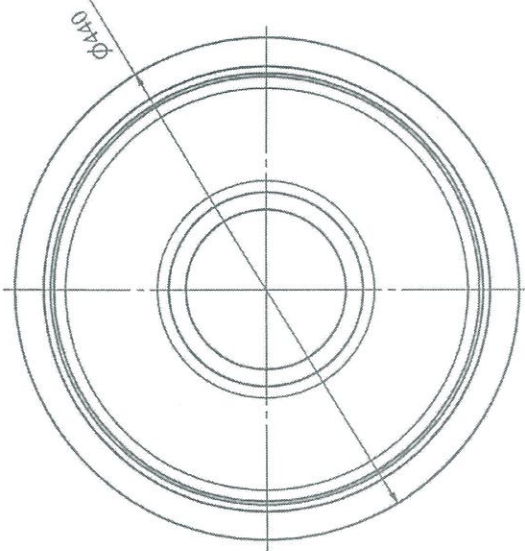
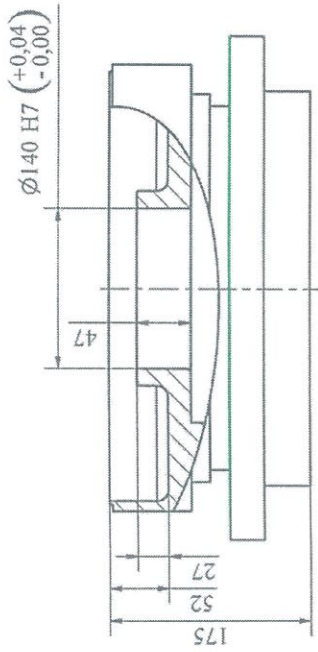


**Yêu cầu kỹ thuật:**

- + Rãnh then cũ đã bị hỏng
- + Hàn đắp vào vị trí rãnh then cũ
- + Tiện lại đạt kích thước trục
- + Gia công rãnh then mới ở vị trí đối diện rãnh then cũ
- + Làm sạch ba-via, cạnh sắc



Số SI		Số	Chữ ký	Ngày	SỬA TRỤC ĐỘNG CƠ 21A102A	
Vẽ	Phạm.M.Việt				21A102A.ST	
P.CD	Nguyễn.V.Hải				Số lượng	Tỷ lệ
P.KT	Đỗ.Đ.Tuyên				1	1 : 2
Xưởng	Thần.V.Hợp				Số từ	1/2
				TRỤC ĐỘNG CƠ		
				Vật Liệu :		
				CÔNG TY CỔ PHẦN		
				DẠP		
				DẠP SỐ 2 - VINACHEM		
				PHÒNG CƠ ĐIỆN		



**Yêu cầu kỹ thuật:**  
 + Kích thước lỗ Ø140, dài 47 đã bị mòn vết  
 + Hàn đắp vào vị trí kích thước Ø140, dài 47  
 + Tiện lại đạt kích thước lắp ô bi 6313  
 + Làm sạch ba-via, cạnh sắc

Sđ	SI	Sil	Chức vụ	Ngày	SỬA TRỤC ĐỘNG CƠ 21A102A		
Vẽ	Phạm M. Việt	Nguyễn V. Hải	Đỗ Đ. Tuyền	Thần V. Hợp	BÍCH Ô BI	21A102A.ST	Số tờ
P.CĐ						Số lượng	Số tờ
P.KT						1	1:4
Xương							2/2
					CÔNG TY CỔ PHẦN ĐÁP SỐ 2 - VINACHEM PHÒNG CƠ ĐIỆN		



PA14