

**CÔNG TY CỔ PHẦN
DAP SỐ 2 -VINACHEM**

**CỘNG HOÀ XÃ HỘI CHỦ NGHĨA VIỆT NAM
Độc lập - Tự do - Hạnh phúc**

Số: **855** /DAP2-KT
V/v báo giá cạnh tranh cung cấp trực
bơm 16P102

Lào Cai, ngày **M** tháng **5** năm 2022

Kính gửi:

Công ty Cổ phần DAP số 2 –Vinachem xin gửi tới quý Công ty lời chào trân trọng và cảm ơn sự hợp tác của quý Công ty.

Công ty chúng tôi có nhu cầu mua vật tư như sau.

1. Chỉ tiêu kỹ thuật:

TT	Tên vật tư	Mã hiệu/Quy cách	ĐVT	Số lượng	Ghi chú
1	Vành ép tét bơm 21P501	Theo bản vẽ	Cái	02	
2	Trục bơm 16P102	Theo bản vẽ	Cái	02	
3	Vòi phun rửa vải máy lọc	Theo bản vẽ	Bộ	80	
4	Khớp co giãn đầu đẩy bơm 21P201	Có tài liệu kèm theo	Cái	01	

2. Nội dung và yêu cầu chào giá:

2.1.Thư chào giá bao gồm những nội dung sau:

- Thời gian cung cấp hàng: Nhà cung cấp báo thời gian cấp hàng sớm nhất có thể giao hàng.

- Thời hạn của báo giá: Trong vòng 30 ngày kể từ ngày mở thư chào giá.

- Hàng mới 100%, cung cấp chứng chỉ chất lượng, xuất xứ (nếu có), thời gian bảo hành (nếu có)

- Địa điểm giao hàng: Tại kho Công ty Cổ phần DAP số 2 –Vinachem.

- Bảo hành: Bảo hành 6 tháng đối với các các mục trên từ khi giao hàng.

- Thời gian thanh toán: Thanh toán 95% giá trị hợp đồng trong vòng 45 ngày kể từ ngày hai bên ký biên nghiệm thu bàn giao. 5% còn lại thanh toán trong vòng 10 ngày kể từ ngày hết hiệu lực bảo hành.

- Phương thức lựa chọn đơn vị cung cấp: Lựa chọn nhà cung cấp chào đủ danh mục hàng hoá trên có tổng giá trị thấp nhất và đáp ứng đầy đủ các tiêu chí trên.

2.2. Hình thức và thời gian gửi thư chào giá:

- Đề nghị quý Công ty gửi thư báo giá bằng phong bì kín có niêm phong và gửi trực tiếp hoặc qua đường chuyển phát cho Công ty chúng tôi theo địa chỉ: Phòng Kinh tế, Công



ty Cổ phần DAP số 2 -Vinachem – KCN Tăng Loong, Thị Trấn Tăng Loong, Huyện Bảo Thắng, Tỉnh Lào Cai, bên ngoài bì thư ghi rõ: “ Báo giá cạnh tranh cung cấp trực bom 16P102”. Hoặc gửi vào địa chỉ Email: vanthu.dap2@gmail.com ghi rõ “ Báo giá cạnh tranh cung cấp trực bom 16P102 ” - Nơi nhận Phòng Kinh tế.

- Thời gian nhận báo giá chậm nhất là 10h00 ngày 18 tháng 5 năm 2022. Các báo giá đến sau thời điểm trên sẽ được trả lại nguyên trạng.

2.3. Thời gian mở thư chào giá: Công ty sẽ mở thư báo giá công khai tại văn phòng Công ty cổ phần DAP số 2 -Vinachem vào hồi 10h30 ngày 18 tháng 5 năm 2022. Khách hàng tham gia báo giá có thể tham dự buổi mở thư báo giá.

Mọi thông tin xin liên hệ với Phòng Kinh tế – Công ty Cổ phần DAP số 2 – Vinachem. Điện thoại: 02143.767.048, Fax: 02143.767.047

Rất mong sự quan tâm hợp tác của Quý Công ty./.

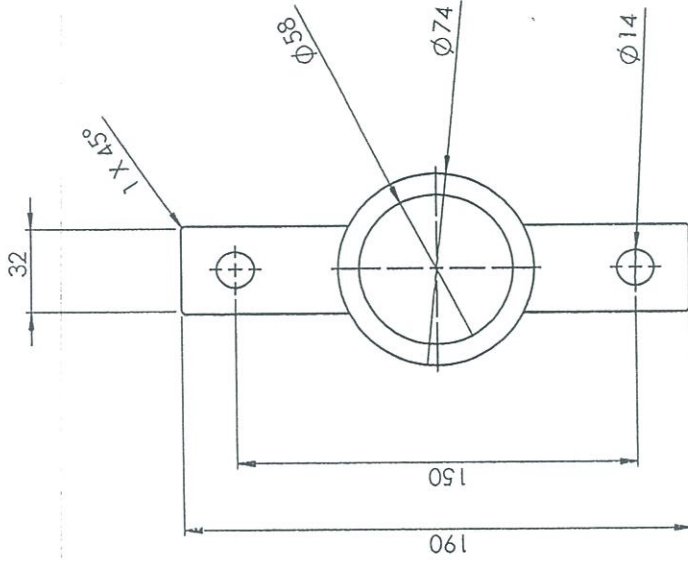
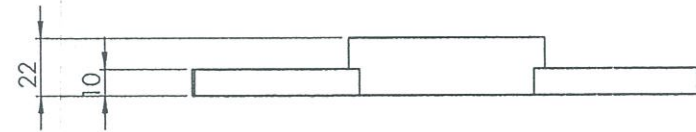
Nơi nhận:

- Như trên;
- Lưu VT.



Nguyễn Quốc Hưng

Muc. 25 ĐN SE 11B ĐN-CA.



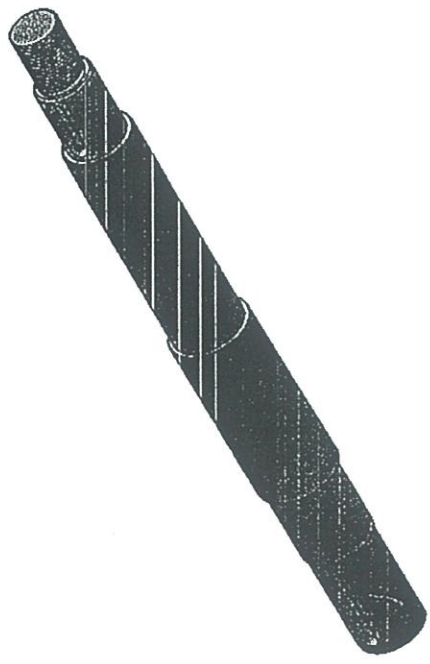
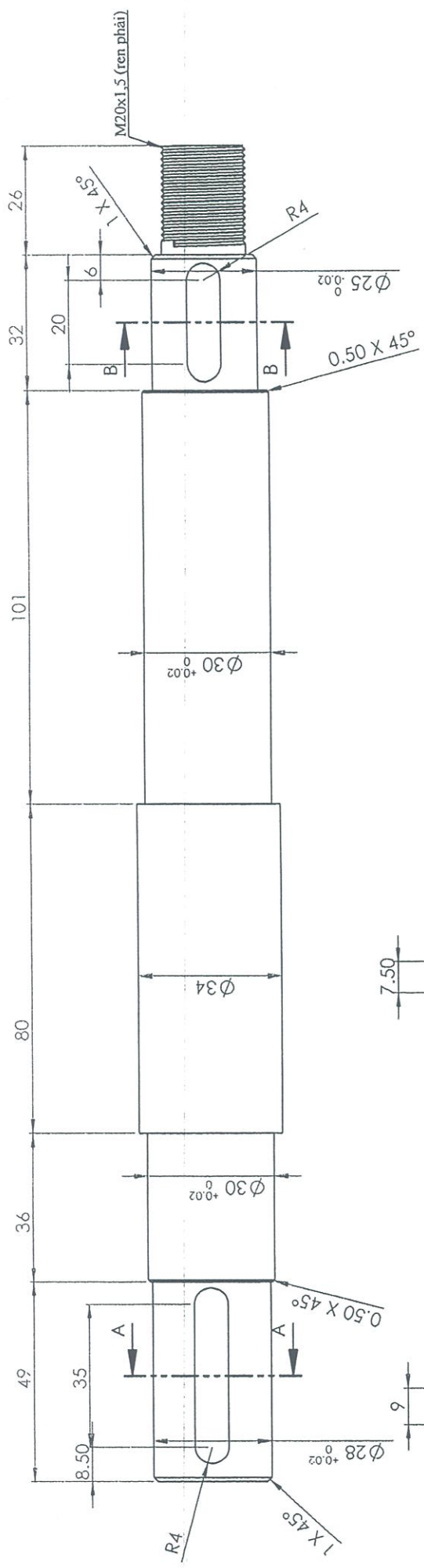
BƠM 2IP501

S. d. S. lg	Ký	Ngày	2IP501
Vẽ	P. T. Long		S. lg
K.tra	Ng. T. Vinh		K. Lương
T.PCD	Ng. V. Hai		Ti lệ
PTGD	Ng. Q. Hung		Công ty cổ phần DAP số 2 - Vinachem

VÀNH ÉP TẾT

Vật liệu : 316

Mục 26 DIN 58149 / DIN - (C)

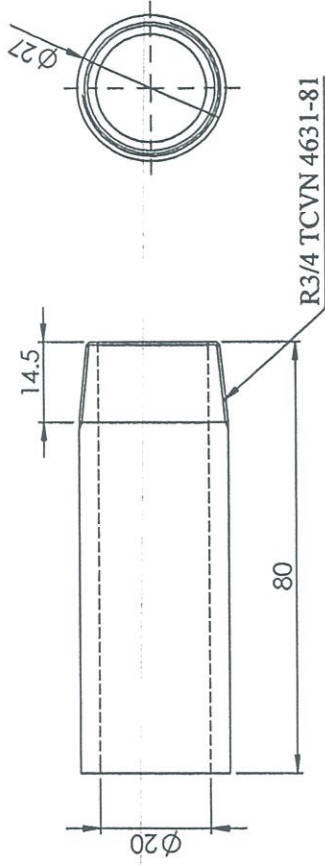


SECTION B-B

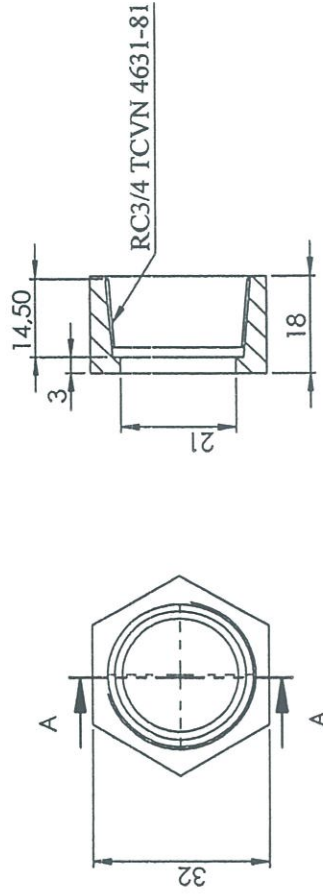
SECTION A-A

S. d. S. lg		Ký	Ngày
Vẽ	P. T. Long	<i>[Signature]</i>	
K. tra	Ng. T. Vinh	<i>[Signature]</i>	
T.PCB	Ng. V. Hải	<i>[Signature]</i>	
PTGD	Ng. Q. Hưng	<i>[Signature]</i>	
BƠM HỒ NHỎ 16P102			
TRỤC BƠM		16P102C	
		S. lg	K. Lượng
		Ti lệ	
Vật liệu : 316		Công ty cổ phần DAP số 2 - Vinachem	

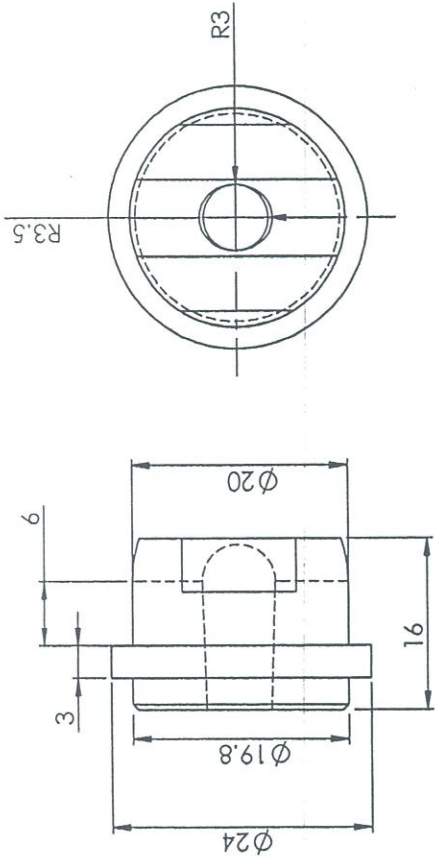
Mục 27 AN sẽ 1191AN-CA.



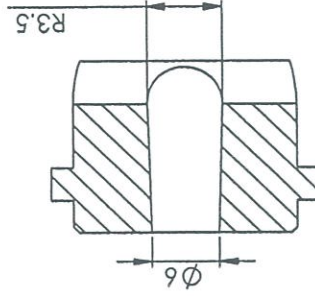
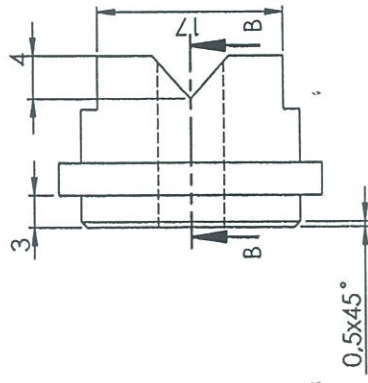
Chi tiết 1



Chi tiết 2



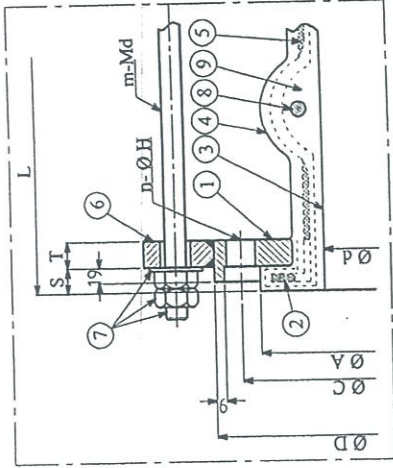
Chi tiết 3
Tỉ 2:1



Note: -Làm cùn cạnh sắc
-Dung sai các kích thước không vượt quá 0.1
-Ra: 1.25

S.d		S.lg	S.t.l	Ký	Ngày
Vẽ		C. V. Thượng			
K. tra		Ng. T. Vinh			
T.PCD		Ng. V. Hải			
PTGD		Ng. O. Hùng			
Vòi phun rửa vải máy lọc 21F301					
Bộ vòi phun rửa vải					
S.lg		K. lượng	Tỉ lệ		
DAP		Công ty cổ phần		DAP số 2 - Vinachen	
L&B		Phong Cơ điện			
Vật liệu Sus 904					

Mục 36 ANSE NG / DN-CA

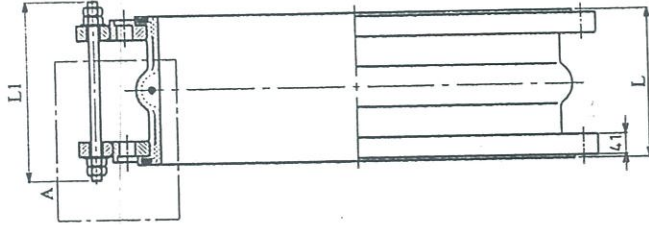


DETAILS OF A

Bản vẽ thông số kích thước lắp đặt và điều kiện làm việc khớp cơ giăn đầu dây bơm 21P201

T.P Cơ điện

Nguyễn Văn Hải



Adjustment of Control Unit

For prevention of elongation

After installation, do not loosen the Nuts.

For absorption of axial movements

Loosen Nuts of the control unit by the operating axial movements within the allowable movements.

In case of complex movements, please follow the below expression for correction.

$$E/A.E. + C/A.C. + L.M./A.L.M. \leq 1$$

- E = Elongation
- A.E. = Allowable Elongation
- C = Compression
- A.C. = Allowable Compression
- L.M. = Lateral Movement
- A.L.M. = Allowable Lateral Movement

(mm)

TAG No.	SIZE mm (inch)	L	φd	φA	S	T	φD	φC	n-φH	m-Md	L1	ALLOWABLE MOVEMENTS IN OPERATION	Qty.
SXB-21P201	1000(40)	250	1000	1078	22	22	1175	1120.6	44-28	8 - M30	440	10 10 0 1	1

FLUID	9 FILLER	SYNTHETIC RUBBER	REMARKS
DESIGN TEMPERATURE	8 REINFORCING RING	MILD STEEL	H.D.Galv.
DESIGN PRESSURE	7 BOLT, NUT, WASHER	MILD STEEL	H.D.Galv.
TEST PRESSURE	6 BACK PLATE	MILD STEEL	KEYLAR
TRANSVERSE MOVEMENT	5 REINFORCING FIBER	SYNTHETIC RUBBER	EPDM
AXIAL COMPRESSION	4 OUTSIDE RUBBER	SYNTHETIC RUBBER	EPDM
AXIAL ELONGATION	3 INSIDE RUBBER	SYNTHETIC RUBBER	H.D.Galv.
FLANGE STANDARD	2 REINFORCING RING	MILD STEEL	MATERIAL
	1 FLANGE	MILD STEEL	
	No. PART NAME		
	EQUIVALENT TO ASME B16.47 S.B Class150		

Điều kiện làm việc:

- Nhiệt độ làm việc: 70°C - 85°C.
- Áp suất : Có dịch 3bar - 6bar
- Không dịch 25 kPa abs - 35 kPa abs
- Lưu lượng dòng chảy: 7000m³/h - 7500m³/h
- Thông số môi chất: P205 25%, Flo 2.5%, SO3 2%
- Hàm lượng chất rắn 35%

89503E1D | L330777 | L050111

