

CÔNG TY CỔ PHẦN
DAP SỐ 2 – VINACHEM

Số: 878 /DAP2-TCG

V/v Báo giá cạnh tranh cung cấp
Dịch vụ cung cấp và lắp đặt đường
ống bypass thiết bị 20E304

CỘNG HÒA XÃ HỘI CHỦ NGHĨA VIỆT NAM
Độc lập – Tự do – Hạnh phúc

Lào Cai, ngày 05 tháng 5 năm 2026

THƯ MỜI CHÀO GIÁ

Kính gửi:

Công ty Cổ phần DAP số 2 – Vinachem đang có nhu cầu nhận Báo giá cạnh tranh cung cấp Dịch vụ cung cấp và lắp đặt đường ống bypass thiết bị 20E304 nội dung và yêu cầu báo giá cụ thể như sau:

1. Vật tư, quy cách kỹ thuật

STT	Nội dung công việc	Quy cách kỹ thuật	ĐVT	SL
1.	Cung cấp vật tư và dịch vụ đấu nối ống bypass thiết bị trao đổi nhiệt 20E304	Ống thép Ø700, A240 SS304 dày 8mm (kích thước gia công tham khảo bản vẽ đính kèm)	kg	150
2.		Van bướm DN700, PN0.25 (2.5 bar); Model: D373H-2.5C (hoặc tương đương); Kết nối: mặt bích; Vật liệu thân/đĩa: CF8; Nhiệt độ làm việc $\geq 400^{\circ}\text{C}$; Van bướm gió nóng tay quay D373H-2.5C Ø700, CF8, Môi chất: Khí nóng (SO ₂ , SO ₃ ...); Leakage: CL: IV	Cái	01
3.		Khớp giãn nở DN700x350 (Gia công theo bản vẽ)	Cái	01
4.		Bảo ôn dày 100, tôn bảo ôn SS304 dày 0.3mm	m ²	05
5.		Cung cấp vật tư thép hình, tôn sàn, lập là SS400 (theo kích thước bản vẽ, sơn sàn màu ghi, lan can màu vàng).	kg	350
6.		Đầu ống bypass kết nối ống CGS-2025-1400-304SS-H-100 với ống HGS-2021-1400-CS-H-100 bằng ống Ø700. - Bọc bảo ôn đoạn ống Lắp đặt sàn thao tác	Gói	01



2. Nội dung và yêu cầu báo giá

- Thời gian thực hiện: Dự kiến trong quý II, III năm 2026.
- Tiến độ thực hiện: 07 ngày kể từ ngày hợp đồng có hiệu lực và Bên A bàn giao thiết bị, mặt bằng cho Bên B.
- Thời hạn của báo giá: Trong vòng 30 ngày kể từ ngày mở thư chào giá.
- Yêu cầu chào cho toàn bộ phạm vi công việc theo thư chào giá.
- Địa điểm thực hiện: Tại nhà máy Công ty cổ phần DAP số 2 – Vinachem.
- Thời gian thanh toán: Thanh toán 95% giá trị hợp đồng trong vòng 45 kể từ ngày hai bên ký biên bản nghiệm thu bàn giao đưa vào sử dụng và các giấy tờ liên quan khác theo hợp đồng, 5% giá trị hợp đồng còn lại được thanh toán trong vòng 10 ngày kể từ khi hết thời hạn bảo hành theo quy định; Hoặc thanh toán 100% giá trị hợp đồng trong vòng 45 ngày kể từ ngày hai bên ký biên bản nghiệm thu bàn giao đưa vào sử dụng và các giấy tờ liên quan khác theo hợp đồng và bên Bán nộp bảo lãnh bảo hành trị giá 5% giá trị hợp đồng (Nội dung của Bảo lãnh bảo hành phải được sự chấp thuận của bên mua và thư bảo lãnh có hiệu lực tối thiểu bằng thời gian bảo hành).
- Thời gian bảo hành: 03 tháng từ ngày nghiệm thu lắp đặt đưa vào sử dụng.
- Khuyến khích Nhà thầu khảo sát hiện trạng thiết bị trước khi báo giá.
- Hợp đồng: Theo đơn giá cố định.

2.2. Hình thức và thời gian gửi thư chào giá

- Đề nghị Quý Công ty gửi thư chào giá bằng phong bì kín có niêm phong và gửi trực tiếp hoặc qua đường chuyển phát cho Công ty chúng tôi theo địa chỉ: Tổ Chào Giá, Công ty cổ phần DAP số 2 – Vinachem – Thôn 6, xã Tăng Loỏng, tỉnh Lào Cai, bên ngoài bì thư ghi rõ: “*Báo giá cạnh tranh cung cấp Dịch vụ cung cấp và lắp đặt đường ống bypass thiết bị 20E304*” theo công văn số 878../DAP2-TCG – nơi nhận: Tổ chào giá- Công ty cổ phần DAP số 2 - Vinachem. Các hình thức chào giá khác qua fax, thư điện tử theo địa chỉ vanthu.dap2@gmail.com đến trước thời hạn nhận thư chào giá dưới đây vẫn được chấp nhận.

- Thời gian nhận thư chào giá chậm nhất là 09 giờ 00 ngày 12 / 5 /2026. Các thư chào giá đến sau thời điểm trên sẽ được trả lại nguyên trạng.

2.3. Thời gian mở thư chào giá

Công ty sẽ mở thư chào giá công khai tại văn phòng Công ty cổ phần DAP số 2 – Vinachem vào hồi 09 giờ 15 phút ngày 12 / 5 /2026. Đơn vị tham gia chào giá có thể tham dự buổi mở thư chào giá theo thời gian và địa điểm nêu trên.

3. Nguyên tắc nhận và đánh giá báo giá

Thư mời chào giá này được phát hành nhằm mục đích tiếp nhận và đánh giá báo giá không phải là đề nghị giao kết hợp đồng theo quy định của pháp luật dân sự.

Công ty Cổ phần DAP số 2- Vinachem bảo lưu quyền không lựa chọn bất kỳ báo giá nào hoặc hủy/ chấm dứt việc chào giá mà không phải bồi thường hay chịu trách nhiệm phát sinh.

4. Lựa chọn Nhà cung cấp:

Chúng tôi cam kết bảo mật các thông tin trong Hồ sơ chào giá của Nhà cung cấp trước giờ mở Hồ sơ chào giá. Lựa chọn NCC đáp ứng đồng thời các tiêu chí:

- Chào đúng và đủ số lượng, tiêu chuẩn kỹ thuật đáp ứng yêu cầu.
- Đáp ứng yêu cầu báo giá (*nêu rõ theo yêu cầu tại mục 2.1*).
- Tổng giá trị gói chào thấp nhất.

Mọi thông tin liên hệ với Tổ chào giá- Công ty cổ phần DAP số 2 - Vinachem.
Điện thoại: 0947.896.655 (Mr.Chung)/ 0833.919.299 (Ms.Huyền)/ 0388.568.999 (Mr.Thành)/ 0372.080.122 (Ms.Phương).

Lưu ý:

- Thư mời chào giá không phải là đề nghị giao kết hợp đồng để tránh hiểu lầm là cam kết pháp lý hoặc đề nghị giao kết hợp đồng theo quy định của Bộ luật Dân sự.

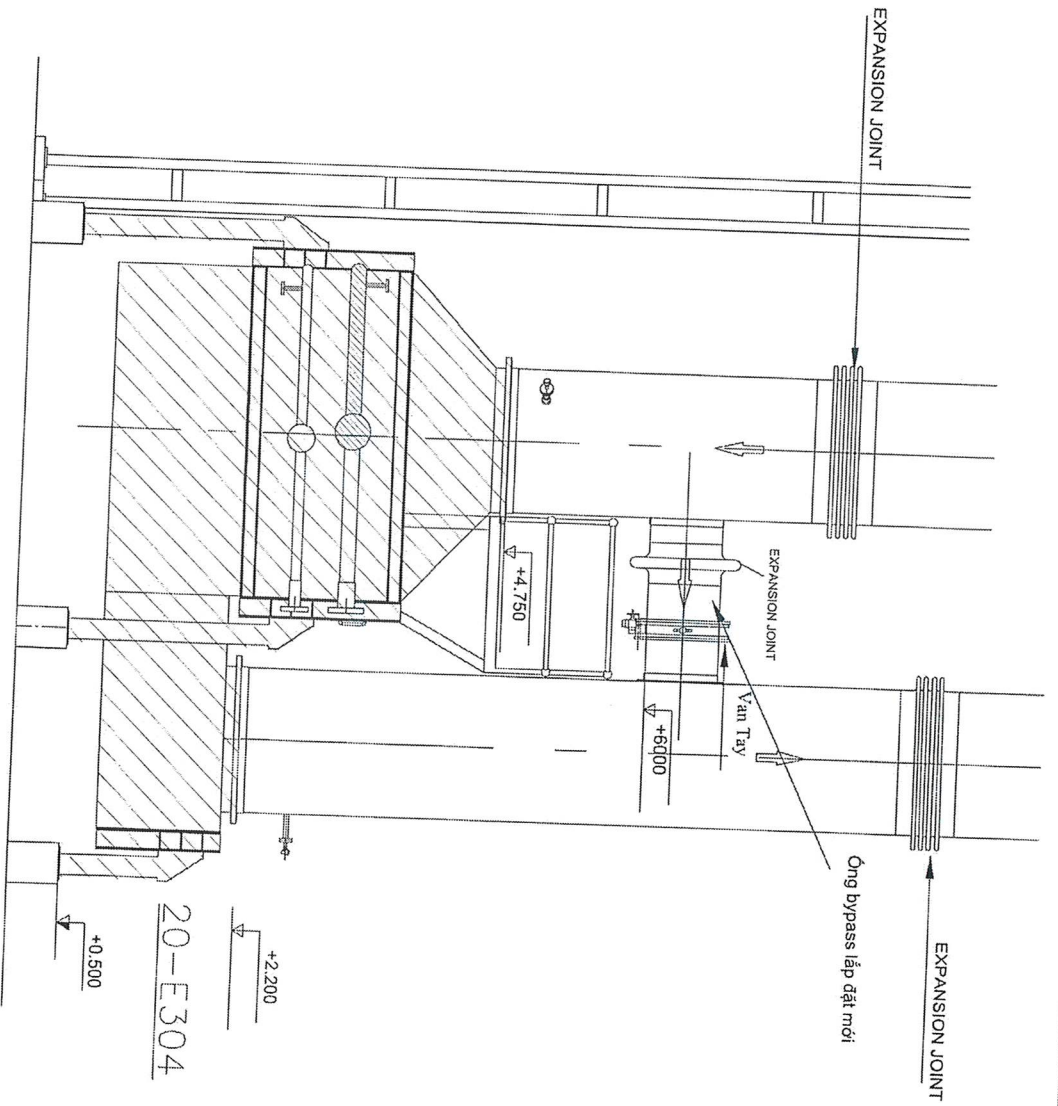
- Công ty chúng tôi Không tiếp nhận báo giá từ các Nhà cung cấp có lịch sử vi phạm nghĩa vụ bảo hành hoặc các đơn vị nằm trong danh sách hạn chế của Công ty.

Rất mong sự quan tâm hợp tác của Quý Công ty./

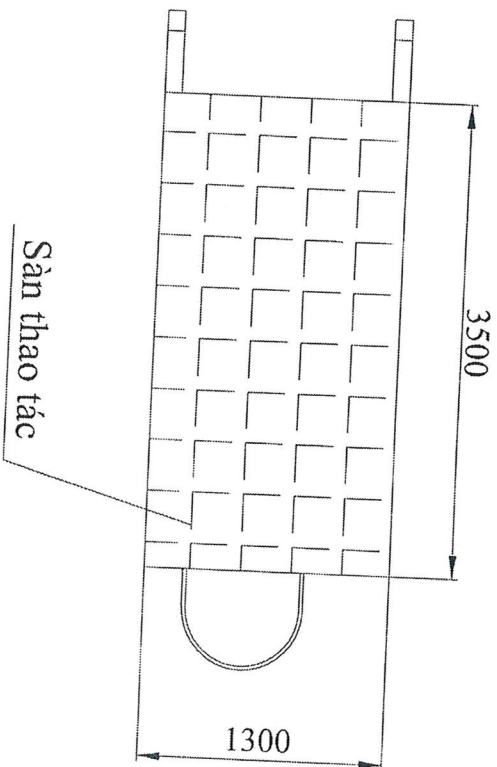
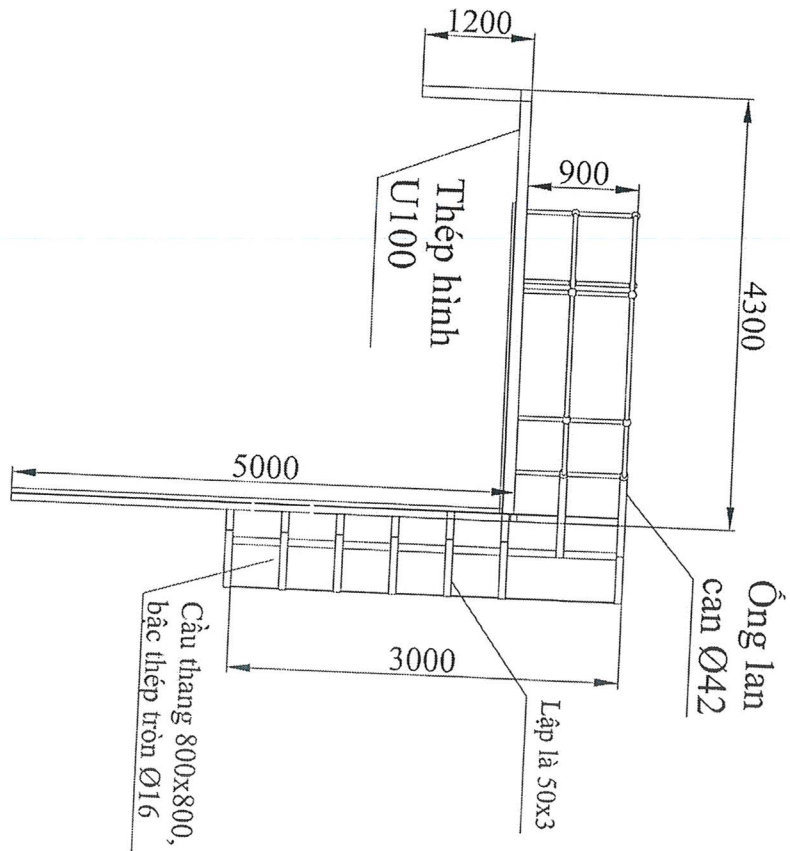
Nơi nhận:

- Như trên;
- Tổ thẩm định giá;
- Lưu: VT, KT.

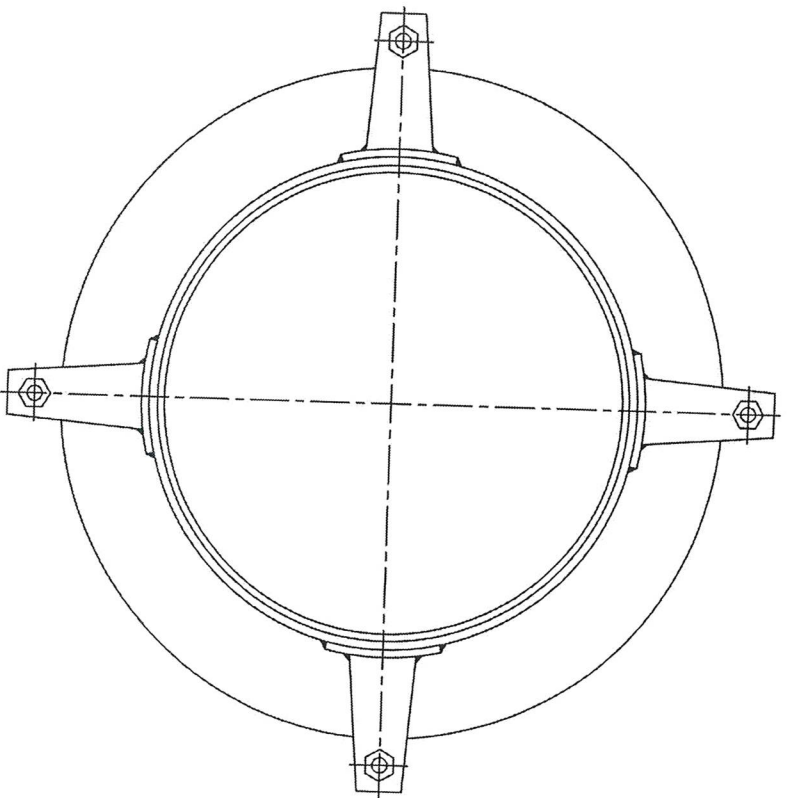
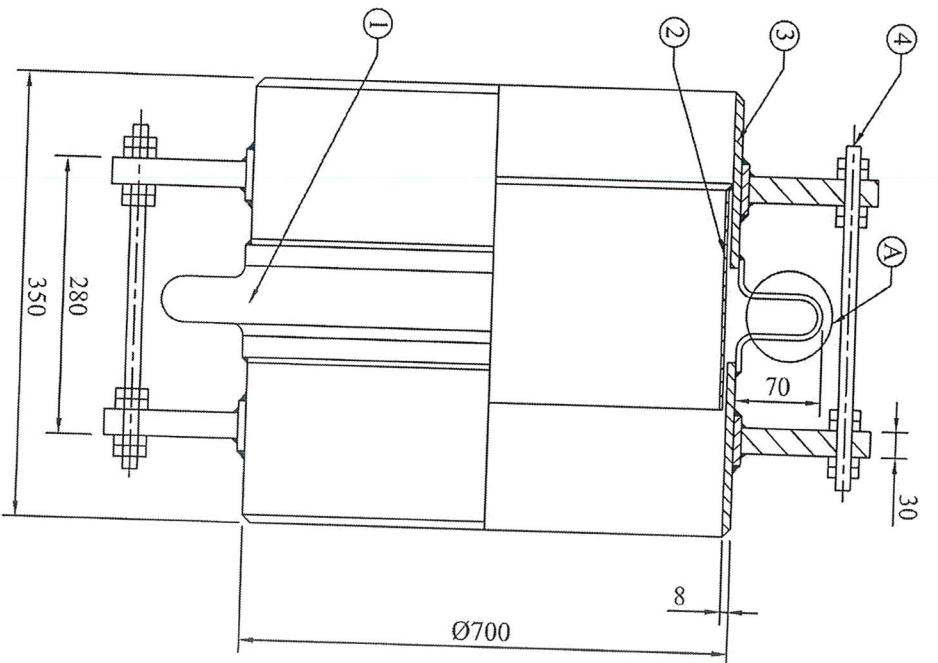




SI	SI	Ký	Ông bypass 20E304		
Vẽ	Ch. V. Thương	<i>[Signature]</i>			
Xưởng	Tr. V. Thành	<i>[Signature]</i>	Giá công ống bypass		
P. CD	Ng. V. Hải	<i>[Signature]</i>	Số lượng		
P. Kth	Đ. Đ. Tuấn	<i>[Signature]</i>	K. lượng		
Vật liệu:			Tỉ lệ		
			1:10		
			CT CP DẠP SỐ 2 - VINACHEM		
			XUÔNG SA		

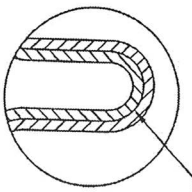


SI	Stl	Ký	Sàn thao tác		
Vẽ	Ch. V. Thương		Gia công ống bypass		
Xưởng	Tr. V. Thành				
P. CD	Ng. V. Hải		Vật liệu:		CT GP DAP SỐ 2 - VINACHEM XUÔNG SA
P. Kth	Đ.Đ. Tuyên		Số lượng	K. lượng	



- Thông số kỹ thuật:**
- 1 - Áp lực lớn nhất: 2 Bar
 - 2 - Áp lực thử lớn nhất: 3 Bar
 - 3 - Nhiệt độ làm việc max: 500° C
 - 4 - Hệ số co vào: -25mm
 - 5 - Hệ số giãn ra: +10mm

A
Tỉ lệ: 1:5



Ống sóng: 2 lớp x2mm

STT	Tên vật tư	Quy cách	Số lượng	Ghi chú
4	Thanh ren	M30, SS304	04 Bộ	
3	Cổ ống	SS304, dày 8mm	02 Cái	
2	Ống dẫn hướng	SS304, dày 5mm	01 Cái	
1	Ống sóng	SS316, dày 2mm	02 Lớp	
TT	Tên vật tư		Quy cách	Số lượng

SD SI		Sđl		Ký	
Vẽ		Ch. V. Thương		Ký	
Xưởng		Tr. V. Thành		Ký	
P.CĐ		Ng. V. Hải		Ký	
P.Kth		Đ.Đ. Tuấn		Ký	

KHỚP GIẢN NỖ DN700x350		DN700x350	
Vật liệu: SS304 + SS316		Số lượng	
CT CP DAP SỐ 2 - VINACHEM		K.lượng	
XUÔNG SA		Tỉ lệ	
		1:10	

DƯỜNG ỚNG KHU 20.3

● 主要尺寸及重量

DN	PNMPa	DN/mm	L		D	D ₂	Z-Pd	H ₁	H	重量		
			mm	kg								
40	33	100	80	100	80	80	4-14	76	200	250	3.8	7.1
50	43	110	90	110	90	90	4-14	85	208	260	4.8	8.1
65	46	130	110	130	110	110	4-14	95	228	284	5.7	10.5
80	49	150	125	150	125	125	4-18	119	256	322	8.1	14.7
100	58	170	145	170	145	145	4-18	122	278	338	11	17.6
125	64	200	175	200	175	175	8-18	138	298	372	15.2	21.4
150	70	225	200	225	200	200	8-18	158	326	404	19.5	26.6
200	71	280	255	280	255	255	8-18	188	404	496	26.6	47.5
250	76	335	310	335	310	310	12-18	224	488	572	35.8	61
300	83	395	362	395	362	362	12-23	254	572	672	47.5	76
350	92	445	412	445	412	412	12-23	288	672	772	59.9	99
400	102	495	462	495	462	462	16-23	320	772	872	72.2	127
450	114	550	518	550	518	518	16-23	350	872	972	88.9	152
500	127	600	568	600	568	568	16-23	388	972	1072	108.9	187
550	152	650	618	650	618	618	20-25/26	440	1072	1172	128.9	213
600	154	705	670	705	670	670	20-25/26	488	1172	1272	148.9	249
650	127	752	725	752	725	725	24-25/26	572	1272	1372	168.9	287
700	155	810	775	810	775	775	24-25/26	672	1372	1472	188.9	327
800	190	920	880	920	880	880	24-30	772	1472	1572	208.9	367
800	190	920	880	920	880	880	24-30	772	1472	1572	208.9	367
800	203	1020	980	1020	980	980	24-30	872	1572	1672	228.9	407
1000	216	1120	1080	1120	1080	1080	28-30	972	1672	1772	248.9	447
1200	254	1320	1280	1320	1280	1280	32-30	1072	1772	1872	268.9	487
1400	381	1520	1480	1520	1480	1480	36-30	1172	1872	1972	288.9	527
1600	457	1730	1690	1730	1690	1690	40-30	1272	1972	2072	308.9	567
1800	457	1970	1910	1970	1910	1910	44-34	1372	2072	2172	328.9	607
2000	508	2180	2110	2180	2110	2110	48-34	1472	2172	2272	348.9	647

0.6

0.25

