

Số: 929 /DAP2-TCG

V/v Báo giá cạnh tranh cung cấp

Lào Cai, ngày 12 tháng 5 năm 2026

Dịch vụ cung cấp và lắp đặt sửa chữa  
thiết bị 20E301, 20R301

## THƯ MỜI CHÀO GIÁ

Kính gửi: .....

Công ty Cổ phần DAP số 2 – Vinachem đang có nhu cầu nhận Báo giá cạnh tranh cung cấp Dịch vụ cung cấp và lắp đặt sửa chữa thiết bị 20E301, 20R301 nội dung và yêu cầu báo giá cụ thể như sau:

### 1. Vật tư, quy cách kỹ thuật

STT	Hạng mục công việc	Thông số kỹ thuật, yêu cầu công việc	ĐVT	SL
1	Cung cấp vật tư và bọc bảo ôn thiết bị 20E301 và đoạn ống khí vào	Bông khoáng dạng tấm hoặc dạng cuộn, tỷ trọng $\geq 120 \text{ kg/m}^3$ , chịu nhiệt $\geq 650^\circ\text{C}$ với chiều dày 100mm	m2	161,7
		Tôn sóng SS304 dày 0.4	m2	161,7
		- Tháo dỡ toàn bộ lớp bảo ôn cũ của thiết bị trao đổi nhiệt 20E301 và đoạn ống khí vào (bao gồm lớp tôn inox và bông khoáng đã hư hỏng) - Vệ sinh bề mặt kim loại, kiểm tra hiện trạng, xử lý các vị trí bị hư hỏng (nếu có) - Lắp đặt lớp bông khoáng theo đúng chiều dày, đảm bảo ép chặt và phủ kín; - Lắp đặt lớp tôn inox bao ngoài, gia cố chắc chắn, đảm bảo kín nước (tham khảo bản vẽ đính kèm)	m2	161,7
2	Cung cấp vật tư và bọc bảo ôn, lắp đặt mái che đỉnh tháp chuyển hoá 20R301	Sắt hộp mạ kẽm 40x80x1.8mm	m	99
		Thép hình U100	kg	392
		Tôn sóng mạ kẽm dày 0.5mm	m2	86
		Bông khoáng dạng tấm hoặc dạng cuộn, tỷ trọng $\geq 120 \text{ kg/m}^3$ , chịu nhiệt $\geq 450^\circ\text{C}$ với chiều dày 200mm	m2	76



STT	Hạng mục công việc	Thông số kỹ thuật, yêu cầu công việc	ĐVT	SL
		Tôn phẳng SS304 dày 0.4	m2	90
		<ul style="list-style-type: none"> <li>- Tháo dỡ toàn bộ lớp bảo ôn cũ của đỉnh tháp chuyển hoá 20R301 (bao gồm lớp tôn inox và bông khoáng đã hư hỏng)</li> <li>- Vệ sinh bề mặt kim loại, kiểm tra hiện trạng, xử lý các vị trí bị hư hỏng (nếu có)</li> <li>- Lắp đặt lớp bông khoáng theo đúng chiều dày, đảm bảo ép chặt và phủ kín;</li> <li>- Lắp đặt lớp tôn inox bao ngoài, gia cố chắc chắn, đảm bảo kín nước (tham khảo bản vẽ đính kèm)</li> <li>- Lắp đặt mái che đỉnh tháp 20R301 (theo bản vẽ 20R301.MC);</li> </ul> Bắn tôn phẳng xung quanh khoảng hở giữa mái và tôn bảo ôn, gia cố chắc chắn đảm bảo kín	m2	76
3	Cung cấp vật tư và bọc tôn	Tôn phẳng SS304 dày 0.3	m2	41,7
		Đoạn đầu thiết bị 20E310; Lắp đặt lớp tôn inox bao ngoài, gia cố chắc chắn, đảm bảo kín nước (đoạn đầu thiết bị 20E310 với D3100x3200)	m2	41,7

## 2. Nội dung và yêu cầu báo giá

- Thời gian thực hiện: Dự kiến trong quý II,III năm 2026.
- Tiến độ thực hiện: Trong vòng 07 ngày kể từ ngày hợp đồng có hiệu lực và Bên A bàn giao thiết bị, mặt bằng cho Bên B.
- Thời hạn của báo giá: Trong vòng 30 ngày kể từ ngày mở thư chào giá.
- Yêu cầu chào cho toàn bộ phạm vi công việc theo thư chào giá.
- Địa điểm thực hiện: Tại nhà máy Công ty cổ phần DAP số 2 – Vinachem.
- Thời gian thanh toán: Thanh toán 100% giá trị hợp đồng trong vòng 45 kể từ ngày hai bên ký biên bản nghiệm thu bàn giao đưa vào sử dụng và các giấy tờ liên quan khác theo hợp đồng.
  - Khuyến khích Nhà thầu khảo sát hiện trạng thiết bị trước khi báo giá.
  - Hợp đồng: Theo đơn giá cố định.

### 2.2. Hình thức và thời gian gửi thư chào giá

- Đề nghị Quý Công ty gửi thư chào giá bằng phong bì kín có niêm phong và gửi trực tiếp hoặc qua đường chuyển phát cho Công ty chúng tôi theo địa chỉ: Tổ Chào Giá, Công ty cổ phần DAP số 2 – Vinachem – Thôn 6, xã Tăng Loỏng, tỉnh Lào Cai, bên ngoài bì thư ghi rõ: “*Báo giá cạnh tranh cung cấp Dịch vụ cung cấp và lắp đặt sửa chữa thiết bị 20E301, 20R301*” theo công văn số ...../DAP2-TCG – nơi nhận: Tổ chào giá- Công

ty cổ phần DAP số 2 - Vinachem. Các hình thức chào giá khác qua fax, thư điện tử theo địa chỉ [vanthu.dap2@gmail.com](mailto:vanthu.dap2@gmail.com) đến trước thời hạn nhận thư chào giá dưới đây vẫn được chấp nhận.

- Thời gian nhận thư chào giá chậm nhất là 08 giờ 30 ngày 15 / 5 /2026. Các thư chào giá đến sau thời điểm trên sẽ được trả lại nguyên trạng.

### 2.3. Thời gian mở thư chào giá

Công ty sẽ mở thư chào giá công khai tại văn phòng Công ty cổ phần DAP số 2 – Vinachem vào hồi 08 giờ 45 phút ngày 15 / 5 /2026. Đơn vị tham gia chào giá có thể tham dự buổi mở thư chào giá theo thời gian và địa điểm nêu trên.

### 3. Nguyên tắc nhận và đánh giá báo giá

Thư mời chào giá này được phát hành nhằm mục đích tiếp nhận và đánh giá báo giá không phải là đề nghị giao kết hợp đồng theo quy định của pháp luật dân sự.

Công ty Cổ phần DAP số 2- Vinachem bảo lưu quyền không lựa chọn bất kỳ báo giá nào hoặc hủy/ chấm dứt việc chào giá mà không phải bồi thường hay chịu trách nhiệm phát sinh.

### 4. Lựa chọn Nhà cung cấp:

Chúng tôi cam kết bảo mật các thông tin trong Hồ sơ chào giá của Nhà cung cấp trước giờ mở Hồ sơ chào giá. Lựa chọn NCC đáp ứng đồng thời các tiêu chí:

- Chào đúng và đủ số lượng, tiêu chuẩn kỹ thuật đáp ứng yêu cầu.
- Đáp ứng yêu cầu báo giá (*nêu rõ theo yêu cầu tại mục 2.1*).
- Tổng giá trị gói chào thấp nhất.

Mọi thông tin liên hệ với Tổ chào giá- Công ty cổ phần DAP số 2 - Vinachem.  
Điện thoại: 0947.896.655 (Mr.Chung)/ 0833.919.299 (Ms.Huyền)/ 0388.568.999 (Mr.Thành)/ 0372.080.122 (Ms.Phuong).

Lưu ý:

- Thư mời chào giá không phải là đề nghị giao kết hợp đồng để tránh hiểu lầm là cam kết pháp lý hoặc đề nghị giao kết hợp đồng theo quy định của Bộ luật Dân sự.

- Công ty chúng tôi Không tiếp nhận báo giá từ các Nhà cung cấp có lịch sử vi phạm nghĩa vụ bảo hành hoặc các đơn vị nằm trong danh sách hạn chế của Công ty.

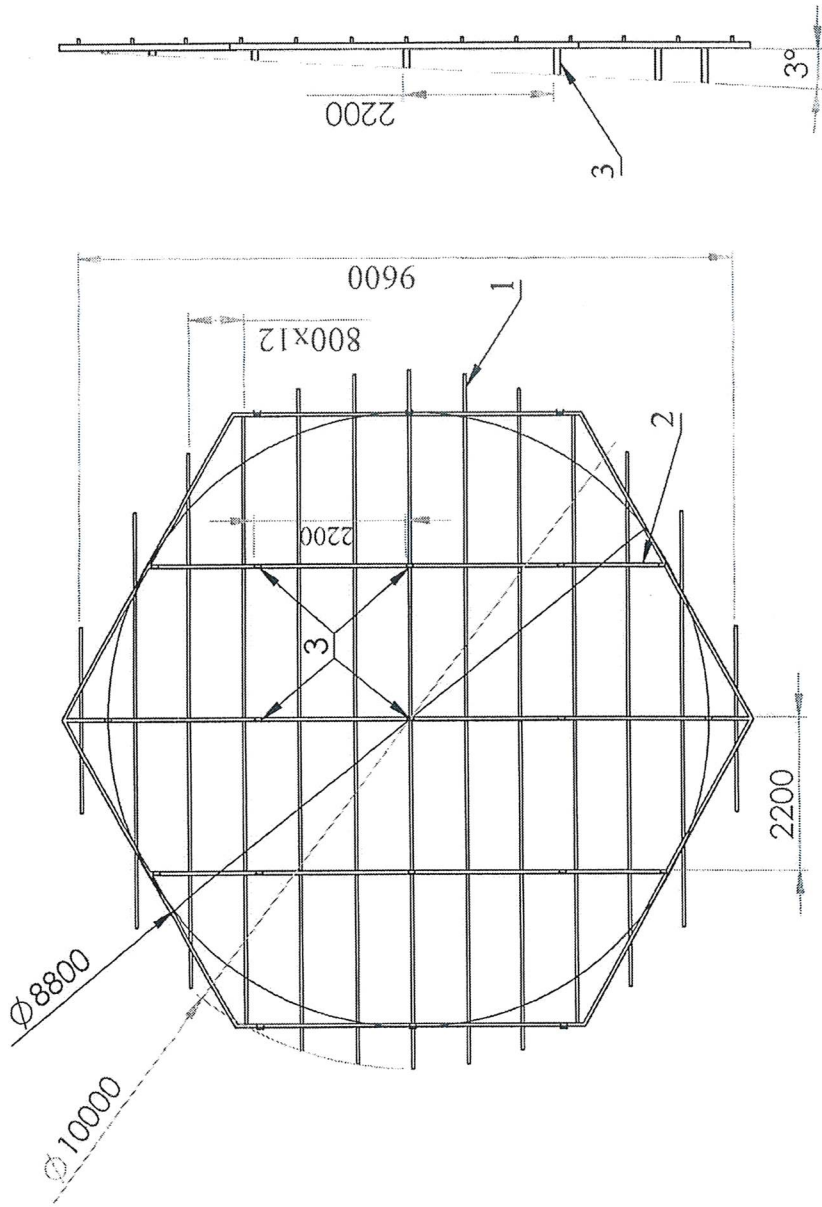
Rất mong sự quan tâm hợp tác của Quý Công ty./

Nơi nhận:

- Như trên;
- Tổ thẩm định giá;
- Lưu: VT, KT.

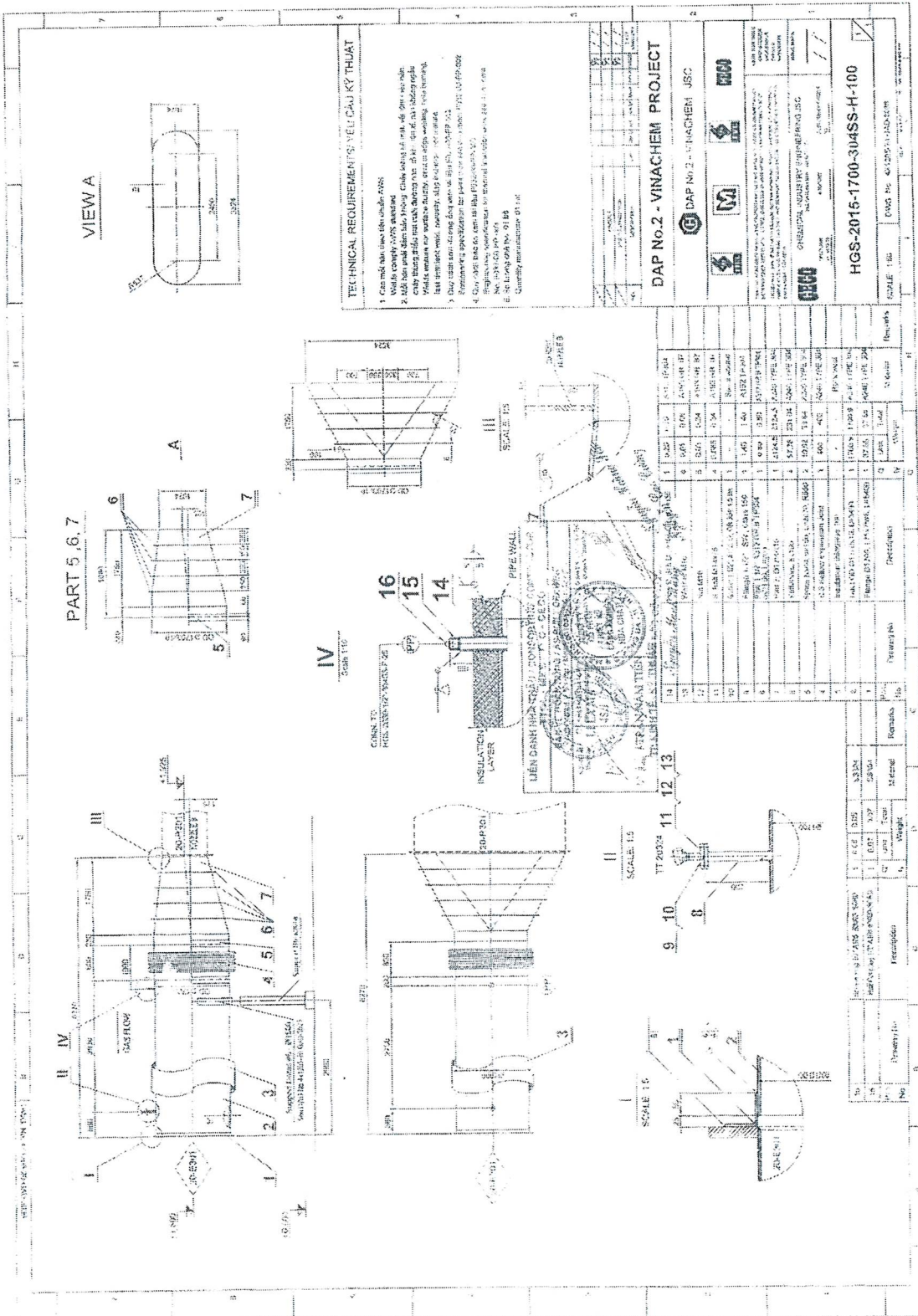


Nguyễn Văn Tú



Stt	Tên vật tư	Quy cách	S.lg	Đ.vị
1	Sắt hộp	Mạ kẽm 40x80 dày 1.8mm	m	99
2	Thép hình	U100x50x5 (36m)	kg	336
3	Thép hình	U100x50x5 (6m)	kg	56
4	Tôn sóng	Mạ kẽm dày 0.5	m2	86

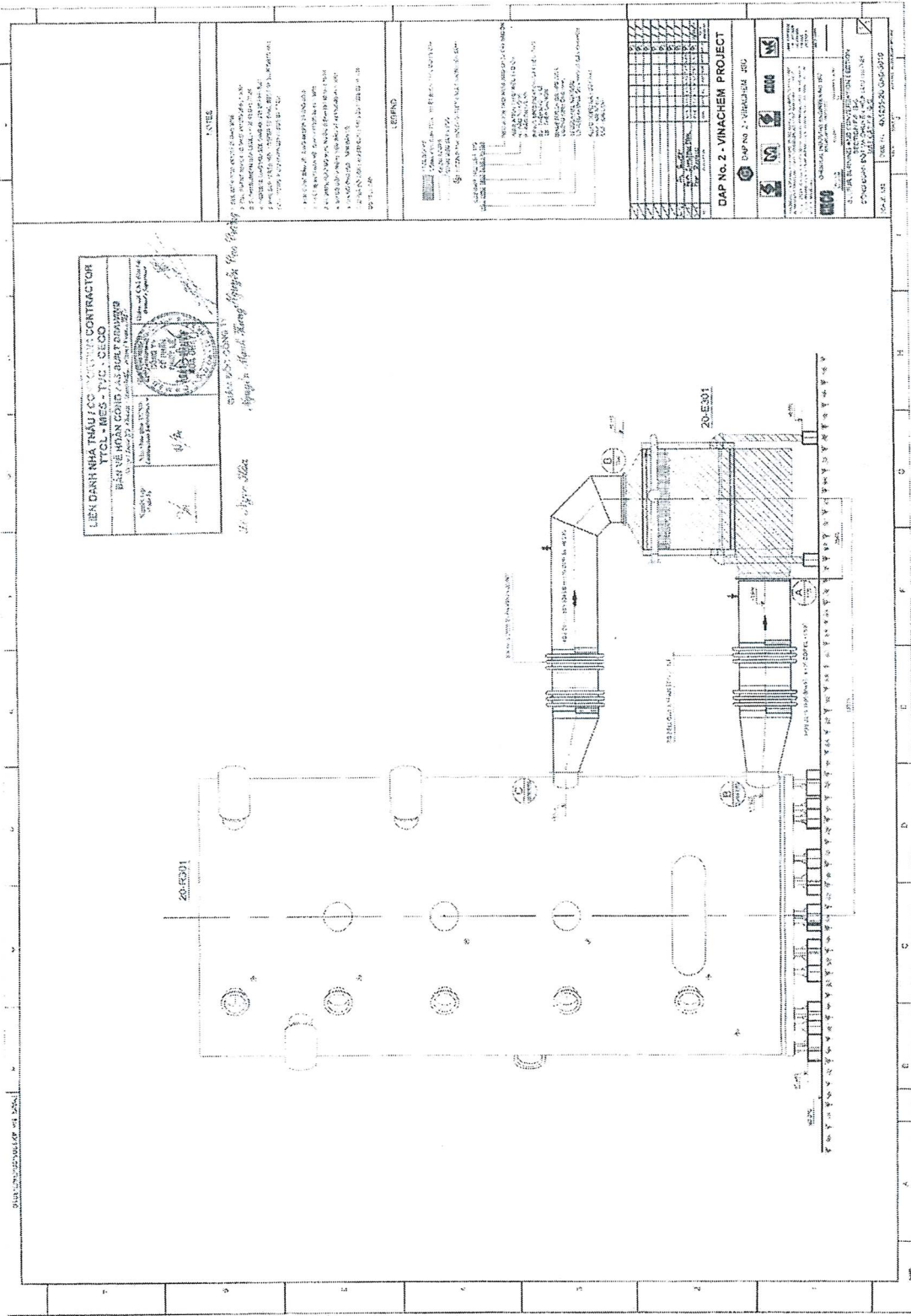
Tháp chuyển hoá 20R301				
Sd	Sl	Stl	Ký	20R301.MC
Vẽ	Ch. V. Thượng			Số lượng
Xưởng	Tr. V. Thành			K.lượng
P.CĐ	Ng. V. Hải			Tỉ lệ
P.K.Th	Đ. Đ. Tuyền			CÔNG TY CỔ PHẦN DẠP SỐ 2 - VINACHEM XUỐNG SA



No	Quantity	Unit	Material	Remarks
1	1	kg	Steel	
2	1	kg	Steel	
3	1	kg	Steel	
4	1	kg	Steel	
5	1	kg	Steel	
6	1	kg	Steel	
7	1	kg	Steel	
8	1	kg	Steel	
9	1	kg	Steel	
10	1	kg	Steel	
11	1	kg	Steel	
12	1	kg	Steel	
13	1	kg	Steel	
14	1	kg	Steel	
15	1	kg	Steel	
16	1	kg	Steel	
17	1	kg	Steel	
18	1	kg	Steel	
19	1	kg	Steel	
20	1	kg	Steel	
21	1	kg	Steel	
22	1	kg	Steel	
23	1	kg	Steel	
24	1	kg	Steel	
25	1	kg	Steel	
26	1	kg	Steel	
27	1	kg	Steel	
28	1	kg	Steel	
29	1	kg	Steel	
30	1	kg	Steel	
31	1	kg	Steel	
32	1	kg	Steel	
33	1	kg	Steel	
34	1	kg	Steel	
35	1	kg	Steel	
36	1	kg	Steel	
37	1	kg	Steel	
38	1	kg	Steel	
39	1	kg	Steel	
40	1	kg	Steel	
41	1	kg	Steel	
42	1	kg	Steel	
43	1	kg	Steel	
44	1	kg	Steel	
45	1	kg	Steel	
46	1	kg	Steel	
47	1	kg	Steel	
48	1	kg	Steel	
49	1	kg	Steel	
50	1	kg	Steel	
51	1	kg	Steel	
52	1	kg	Steel	
53	1	kg	Steel	
54	1	kg	Steel	
55	1	kg	Steel	
56	1	kg	Steel	
57	1	kg	Steel	
58	1	kg	Steel	
59	1	kg	Steel	
60	1	kg	Steel	
61	1	kg	Steel	
62	1	kg	Steel	
63	1	kg	Steel	
64	1	kg	Steel	
65	1	kg	Steel	
66	1	kg	Steel	
67	1	kg	Steel	
68	1	kg	Steel	
69	1	kg	Steel	
70	1	kg	Steel	
71	1	kg	Steel	
72	1	kg	Steel	
73	1	kg	Steel	
74	1	kg	Steel	
75	1	kg	Steel	
76	1	kg	Steel	
77	1	kg	Steel	
78	1	kg	Steel	
79	1	kg	Steel	
80	1	kg	Steel	
81	1	kg	Steel	
82	1	kg	Steel	
83	1	kg	Steel	
84	1	kg	Steel	
85	1	kg	Steel	
86	1	kg	Steel	
87	1	kg	Steel	
88	1	kg	Steel	
89	1	kg	Steel	
90	1	kg	Steel	
91	1	kg	Steel	
92	1	kg	Steel	
93	1	kg	Steel	
94	1	kg	Steel	
95	1	kg	Steel	
96	1	kg	Steel	
97	1	kg	Steel	
98	1	kg	Steel	
99	1	kg	Steel	
100	1	kg	Steel	

*Handwritten signature: Chu Van Huyen*

1 23 11 480



LIÊN DANH NHÀ THẦU (CONTRACTOR)  
 TY CÔNG TY TNHH THIẾT KẾ VÀ XÂY DỰNG  
 CÔNG TY TNHH THIẾT KẾ VÀ XÂY DỰNG

ĐƠN VỊ THIẾT KẾ (DESIGN UNIT)  
 CÔNG TY TNHH THIẾT KẾ VÀ XÂY DỰNG

ĐƠN VỊ XÂY DỰNG (CONSTRUCTION UNIT)  
 CÔNG TY TNHH THIẾT KẾ VÀ XÂY DỰNG

ĐƠN VỊ THIẾT KẾ (DESIGN UNIT)  
 CÔNG TY TNHH THIẾT KẾ VÀ XÂY DỰNG

**NOTE**

1. Mọi chi tiết kỹ thuật không có trong bản vẽ này xin tham khảo các bản vẽ chi tiết khác có liên quan.  
 2. Mọi chi tiết kỹ thuật không có trong bản vẽ này xin tham khảo các bản vẽ chi tiết khác có liên quan.  
 3. Mọi chi tiết kỹ thuật không có trong bản vẽ này xin tham khảo các bản vẽ chi tiết khác có liên quan.  
 4. Mọi chi tiết kỹ thuật không có trong bản vẽ này xin tham khảo các bản vẽ chi tiết khác có liên quan.  
 5. Mọi chi tiết kỹ thuật không có trong bản vẽ này xin tham khảo các bản vẽ chi tiết khác có liên quan.  
 6. Mọi chi tiết kỹ thuật không có trong bản vẽ này xin tham khảo các bản vẽ chi tiết khác có liên quan.  
 7. Mọi chi tiết kỹ thuật không có trong bản vẽ này xin tham khảo các bản vẽ chi tiết khác có liên quan.

**LEGEND**

1. Mọi chi tiết kỹ thuật không có trong bản vẽ này xin tham khảo các bản vẽ chi tiết khác có liên quan.  
 2. Mọi chi tiết kỹ thuật không có trong bản vẽ này xin tham khảo các bản vẽ chi tiết khác có liên quan.  
 3. Mọi chi tiết kỹ thuật không có trong bản vẽ này xin tham khảo các bản vẽ chi tiết khác có liên quan.  
 4. Mọi chi tiết kỹ thuật không có trong bản vẽ này xin tham khảo các bản vẽ chi tiết khác có liên quan.  
 5. Mọi chi tiết kỹ thuật không có trong bản vẽ này xin tham khảo các bản vẽ chi tiết khác có liên quan.  
 6. Mọi chi tiết kỹ thuật không có trong bản vẽ này xin tham khảo các bản vẽ chi tiết khác có liên quan.  
 7. Mọi chi tiết kỹ thuật không có trong bản vẽ này xin tham khảo các bản vẽ chi tiết khác có liên quan.

DAP NG 2 - VINACHEM PROJECT	
1	2
3	4
5	6
7	8
9	10
11	12
13	14
15	16
17	18
19	20
21	22
23	24
25	26
27	28
29	30
31	32
33	34
35	36
37	38
39	40
41	42
43	44
45	46
47	48
49	50
51	52
53	54
55	56
57	58
59	60
61	62
63	64
65	66
67	68
69	70
71	72
73	74
75	76
77	78
79	80
81	82
83	84
85	86
87	88
89	90
91	92
93	94
95	96
97	98
99	100

**DAP NG 2 - VINACHEM PROJECT**

1. Mọi chi tiết kỹ thuật không có trong bản vẽ này xin tham khảo các bản vẽ chi tiết khác có liên quan.  
 2. Mọi chi tiết kỹ thuật không có trong bản vẽ này xin tham khảo các bản vẽ chi tiết khác có liên quan.  
 3. Mọi chi tiết kỹ thuật không có trong bản vẽ này xin tham khảo các bản vẽ chi tiết khác có liên quan.  
 4. Mọi chi tiết kỹ thuật không có trong bản vẽ này xin tham khảo các bản vẽ chi tiết khác có liên quan.  
 5. Mọi chi tiết kỹ thuật không có trong bản vẽ này xin tham khảo các bản vẽ chi tiết khác có liên quan.  
 6. Mọi chi tiết kỹ thuật không có trong bản vẽ này xin tham khảo các bản vẽ chi tiết khác có liên quan.  
 7. Mọi chi tiết kỹ thuật không có trong bản vẽ này xin tham khảo các bản vẽ chi tiết khác có liên quan.

Chau Vuu Thieny











