

CÔNG TY CỔ PHẦN
DAP SỐ 2 – VINACHEM

Số: 930 /DAP2-TCG

V/v Báo giá cạnh tranh cung cấp
Dịch vụ cung cấp và lắp đặt cải tạo
van đầu đẩy 20C401

CỘNG HÒA XÃ HỘI CHỦ NGHĨA VIỆT NAM

Độc lập – Tự do – Hạnh phúc

Lào Cai, ngày 12 tháng 5 năm 2026

THƯ MỜI CHÀO GIÁ

Kính gửi:

Công ty Cổ phần DAP số 2 – Vinachem đang có nhu cầu nhận Báo giá cạnh tranh cung cấp Dịch vụ cung cấp và lắp đặt cải tạo van đầu đẩy 20C401 nội dung và yêu cầu báo giá cụ thể như sau:

1. Vật tư, quy cách kỹ thuật

STT	Hạng mục công việc	Thông số kỹ thuật, yêu cầu công việc	ĐVT	SL
1.	Cung cấp vật tư và lắp đặt	Bộ lọc không khí vào tháp sấy 20T401 (chế tạo theo bản vẽ 20T401.LL)	Bộ	01
		Bộ lọc không khí (tại cos +9.023)	Gói	01
2.	Cung cấp vật tư van chặn khí quạt 20C401 và lắp đặt	Van hộp chặn khí 920x760; Kết nối: mặt bích; Vật liệu thân/đĩa: CF8; Nhiệt độ làm việc $\leq 150^{\circ}\text{C}$; Môi chất: Khí nóng (SO_2 , SO_3 , H_2SO_4 ...); Leakage: CL: IV (tài liệu đính kèm)	Cái	01
		Bích kết nối (gia công theo bản vẽ 20C401.VC)	Cái	02
		Lắp đặt mặt bích kết nối, van chặn đầu đẩy quạt 20C401 (Cos +3000); Bảo dưỡng van đầu đẩy quạt 20C401 gồm các công việc: - Tháo kiểm tra tình trạng làm kín của van, bao gồm đế van, lá van và trục van - Thực hiện mài rà hoặc thay thế các bề mặt làm kín bị mòn (nếu có)	Gói	01
3.	Cung cấp vật tư và lắp đặt	Bích chặn van tuần hoàn máy nén 20CP401 (gia công theo bản vẽ 20CP401.BC)	Bộ	01
		Lắp đặt bích chặn trên tuyến CGS-2034-600-CS-H-50 tại cos +5.825	Gói	01



2. Nội dung và yêu cầu báo giá

- Thời gian thực hiện: Dự kiến trong quý II,III năm 2026.
- Tiến độ thực hiện: Trong vòng 07 ngày kể từ ngày hợp đồng có hiệu lực và Bên A bàn giao thiết bị, mặt bằng cho Bên B.
- Thời hạn của báo giá: Trong vòng 30 ngày kể từ ngày mở thư chào giá.
- Yêu cầu chào cho toàn bộ phạm vi công việc theo thư chào giá.
- Địa điểm thực hiện: Tại nhà máy Công ty cổ phần DAP số 2 – Vinachem.
- Thời gian thanh toán: Thanh toán 95% giá trị hợp đồng trong vòng 45 kể từ ngày hai bên ký biên bản nghiệm thu bàn giao đưa vào sử dụng và các giấy tờ liên quan khác theo hợp đồng, 5% giá trị hợp đồng còn lại được thanh toán trong vòng 10 ngày kể từ khi hết thời hạn bảo hành theo quy định; Hoặc thanh toán 100% giá trị hợp đồng trong vòng 45 ngày kể từ ngày hai bên ký biên bản nghiệm thu bàn giao đưa vào sử dụng và các giấy tờ liên quan khác theo hợp đồng và bên Bán nộp bảo lãnh bảo hành trị giá 5% giá trị hợp đồng (Nội dung của Bảo lãnh bảo hành phải được sự chấp thuận của bên mua và thư bảo lãnh có hiệu lực tối thiểu bằng thời gian bảo hành).
 - Thời gian bảo hành: 03 tháng từ ngày nghiệm thu lắp đặt đưa vào sử dụng.
 - Khuyến khích Nhà thầu khảo sát hiện trạng thiết bị trước khi báo giá.
 - Hợp đồng: Theo đơn giá cố định.

2.2. Hình thức và thời gian gửi thư chào giá

- Đề nghị Quý Công ty gửi thư chào giá bằng phong bì kín có niêm phong và gửi trực tiếp hoặc qua đường chuyển phát cho Công ty chúng tôi theo địa chỉ: Tổ Chào Giá, Công ty cổ phần DAP số 2 – Vinachem – Thôn 6, xã Tăng Loỏng, tỉnh Lào Cai, bên ngoài bì thư ghi rõ: “*Báo giá cạnh tranh cung cấp Dịch vụ cung cấp và lắp đặt cải tạo van đầu đẩy 20C401*” theo công văn số *930*.../DAP2-TCG – nơi nhận: Tổ chào giá- Công ty cổ phần DAP số 2 - Vinachem. Các hình thức chào giá khác qua fax, thư điện tử theo địa chỉ vanthu.dap2@gmail.com đến trước thời hạn nhận thư chào giá dưới đây vẫn được chấp nhận.

- Thời gian nhận thư chào giá chậm nhất là *09* giờ *00* ngày *15 / 5 / 2026*. Các thư chào giá đến sau thời điểm trên sẽ được trả lại nguyên trạng.

2.3. Thời gian mở thư chào giá

Công ty sẽ mở thư chào giá công khai tại văn phòng Công ty cổ phần DAP số 2 – Vinachem vào hồi *09* giờ *15* phút ngày *15 / 5 / 2026*. Đơn vị tham gia chào giá có thể tham dự buổi mở thư chào giá theo thời gian và địa điểm nêu trên.

3. Nguyên tắc nhận và đánh giá báo giá

Thư mời chào giá này được phát hành nhằm mục đích tiếp nhận và đánh giá báo giá không phải là đề nghị giao kết hợp đồng theo quy định của pháp luật dân sự.

Công ty Cổ phần DAP số 2- Vinachem bảo lưu quyền không lựa chọn bất kỳ báo giá nào hoặc hủy/ chấm dứt việc chào giá mà không phải bồi thường hay chịu trách nhiệm phát sinh.

4. Lựa chọn Nhà cung cấp:

Chúng tôi cam kết bảo mật các thông tin trong Hồ sơ chào giá của Nhà cung cấp trước giờ mở Hồ sơ chào giá. Lựa chọn NCC đáp ứng đồng thời các tiêu chí:

- Chào đúng và đủ số lượng, tiêu chuẩn kỹ thuật đáp ứng yêu cầu.
- Đáp ứng yêu cầu báo giá (*nêu rõ theo yêu cầu tại mục 2.1*).
- Tổng giá trị gói chào thấp nhất.

Mọi thông tin liên hệ với Tổ chào giá- Công ty cổ phần DAP số 2 - Vinachem.
Điện thoại: 0947.896.655 (Mr.Chung)/ 0833.919.299 (Ms.Huyền)/ 0388.568.999 (Mr.Thành)/ 0372.080.122 (Ms.Phương).

Lưu ý:

- Thư mời chào giá không phải là đề nghị giao kết hợp đồng để tránh hiểu lầm là cam kết pháp lý hoặc đề nghị giao kết hợp đồng theo quy định của Bộ luật Dân sự.

- Công ty chúng tôi Không tiếp nhận báo giá từ các Nhà cung cấp có lịch sử vi phạm nghĩa vụ bảo hành hoặc các đơn vị nằm trong danh sách hạn chế của Công ty.

Rất mong sự quan tâm hợp tác của Quý Công ty.!

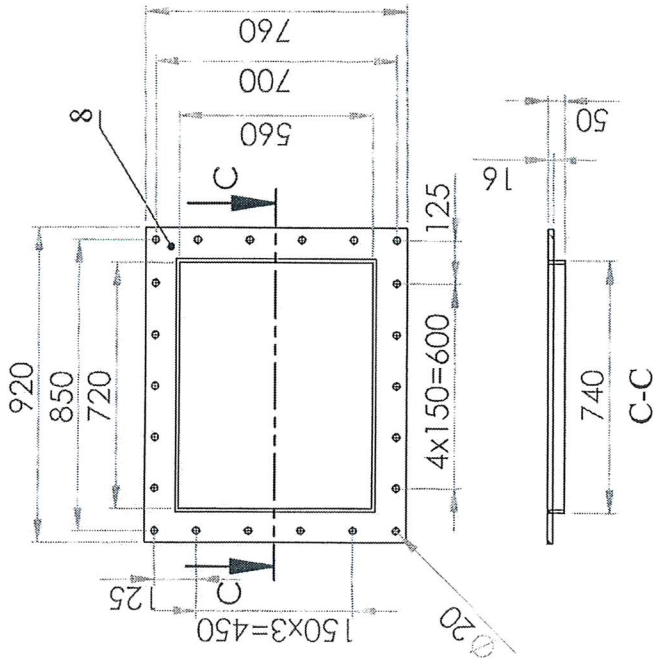
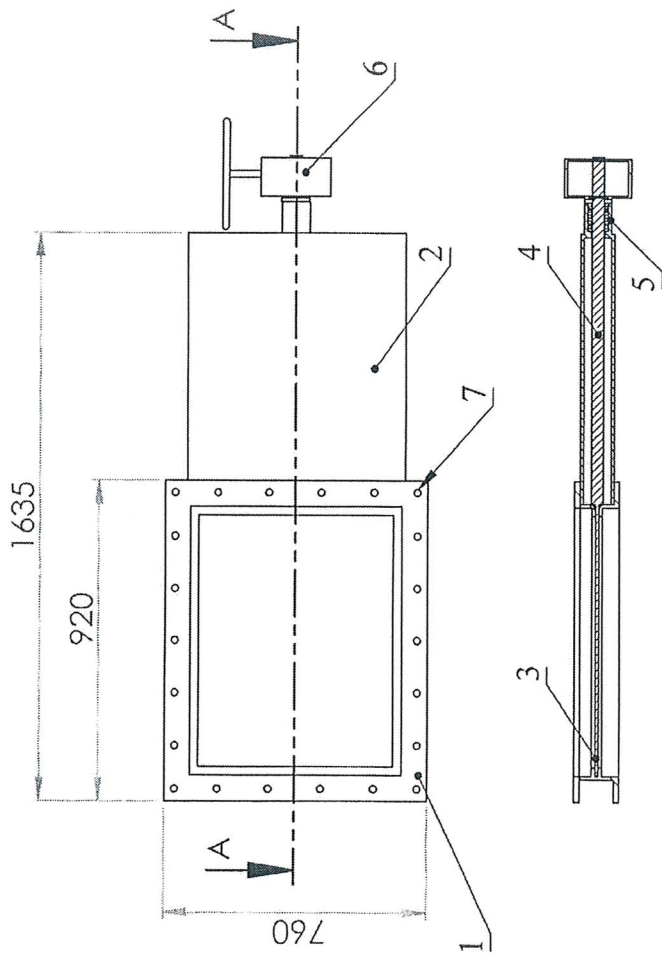
Nơi nhận:

- Như trên;
- Tổ thẩm định giá;
- Lưu: VT, KT.



**KT. TỔNG GIÁM ĐỐC
PHÓ TỔNG GIÁM ĐỐC**

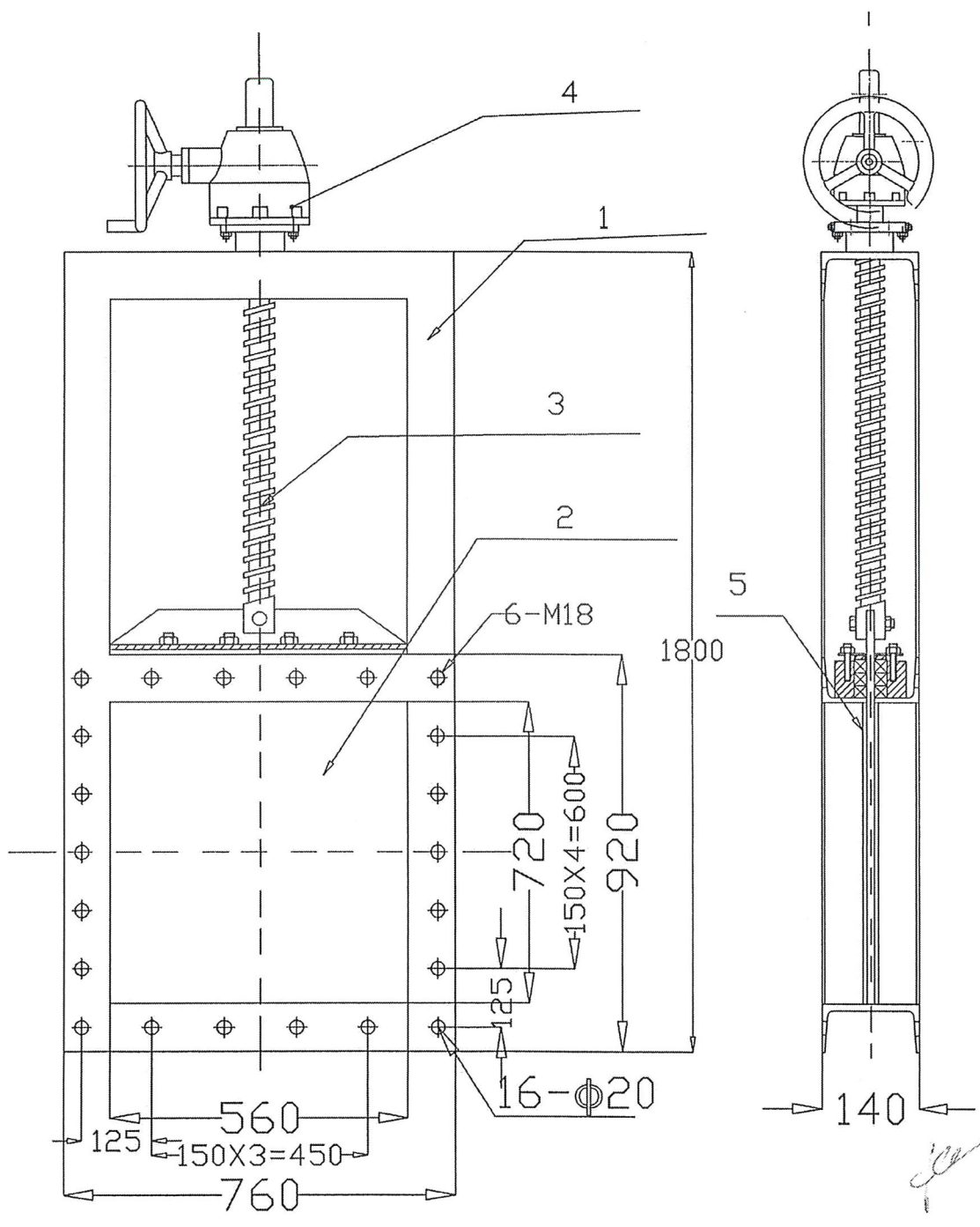
Nguyễn Văn Tú



8

Stt	Tên	Quy cách	S.lg	Đ.vị
1	Thân van	SS304	1	Cái
2	Hộp lán kín	SS304	1	Cái
3	Lá van	SS304	1	Cái
4	Trục van	M22x180 cấp bền 8,8	1	Bộ
5	Cốt lán kín	M30x350 cấp bền 8,8	1	Bộ
6	Cơ cấu tay van	Hộp, bánh răng	1	Bộ
7	Bulong +ecu	Bulong cây M18 x60	44	Bộ
8	Bích thép	SS304 gia công theo bản vẽ	2	Cái

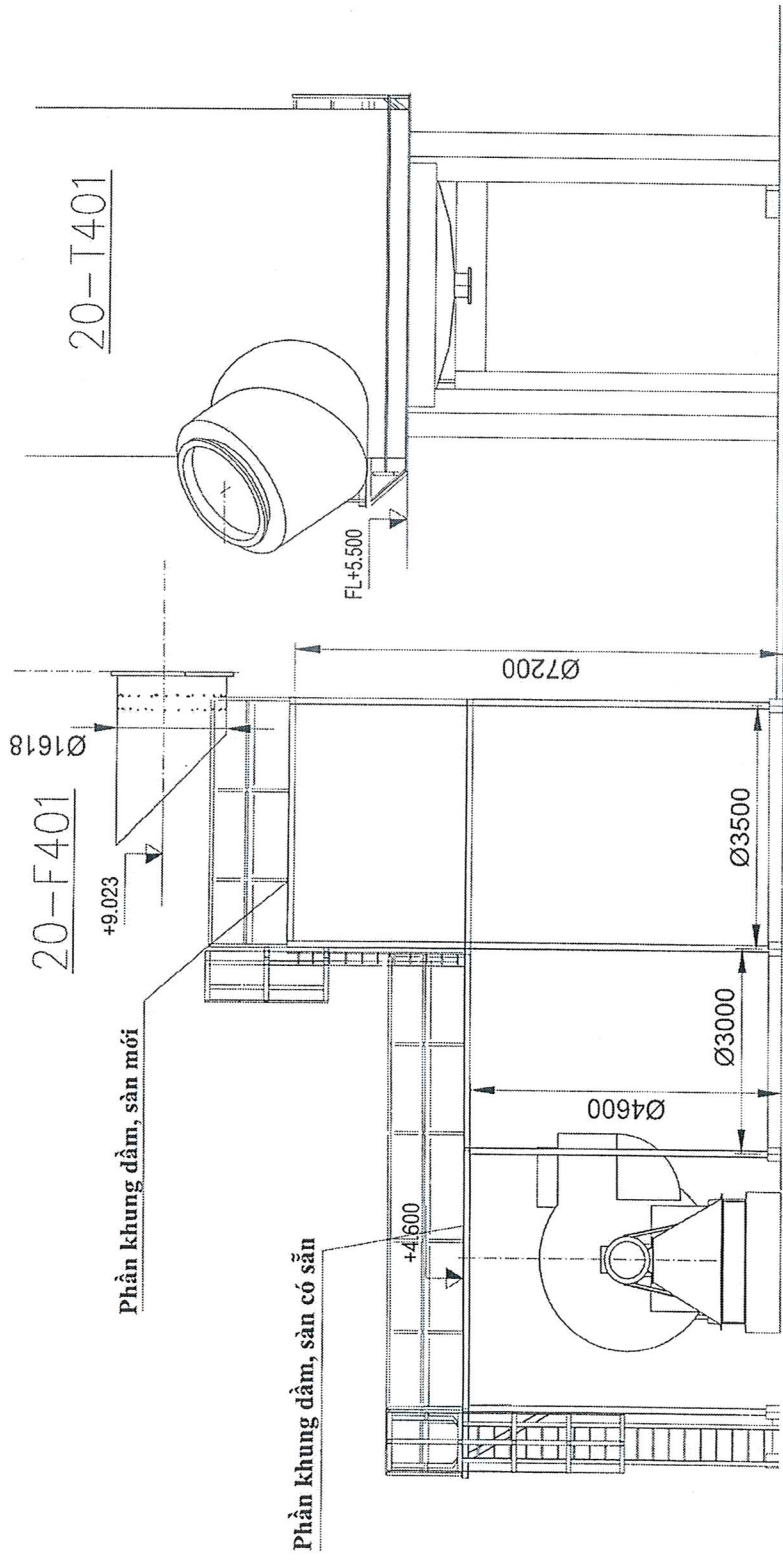
Sd	Sl	Stl	Ký	Quạt khởi động 20C401	
Vẽ	Ch. V. Thượng			Số lượng	K.lượng
Xưởng	Tr. V. Thành				Tỉ lệ
P.CĐ	Ng. V. Hải			Van hộp chặn khí	
P.KTh	Đ. Đ. Tuyên			20C401.VC	
				CÔNG TY CỔ PHẦN DẠP SỐ 2 - VINACHEM XƯƠNG SA	



序号	名称	材质	数量
1	阀框	304	1
2	闸板	304	1
3	阀杆	304	1
4	驱动	手轮	1
5			

				手动插板阀			
标记	处数	更改文件号	签字	日期	图样标记	重量	比例
设计							
审核							
工艺			日期		共 页	第 页	

DN 560X720

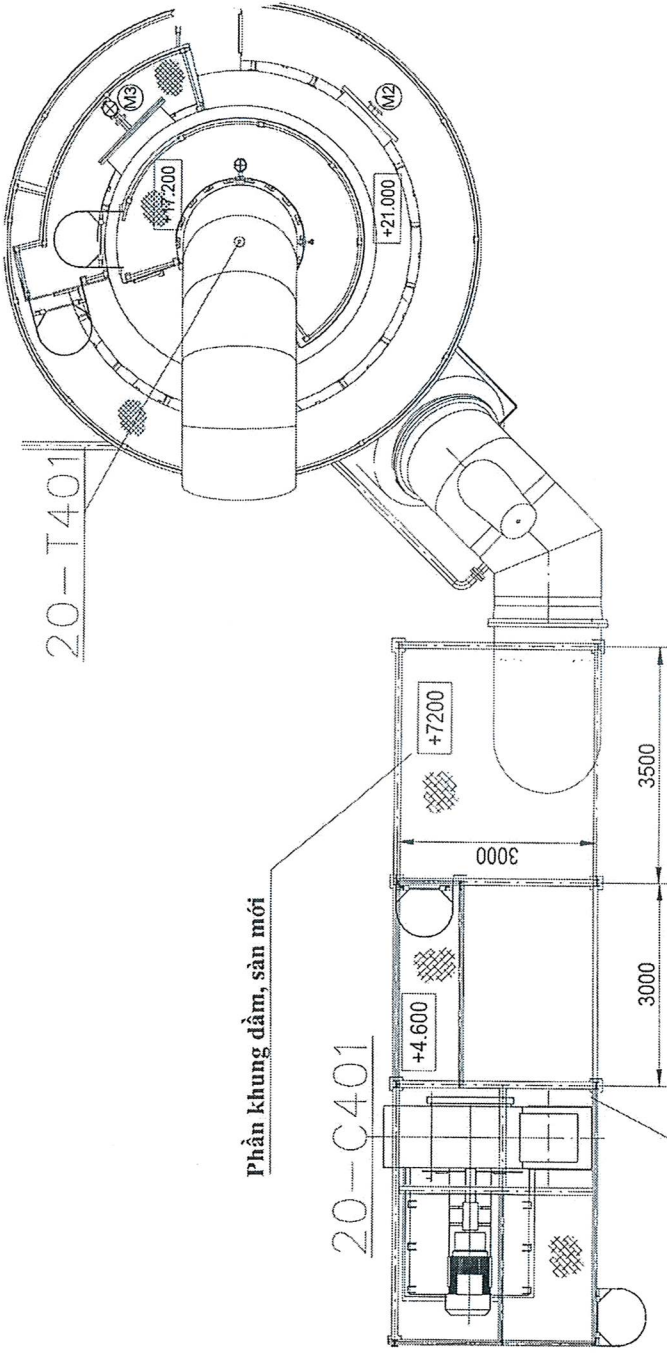


20-F401

20-T401

20-C401

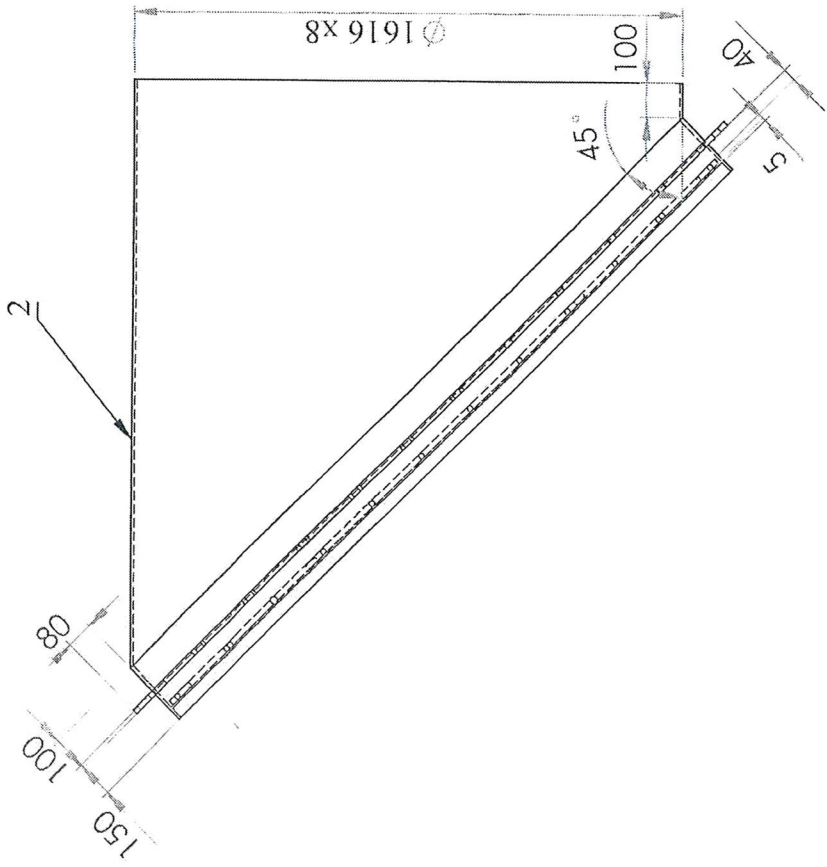
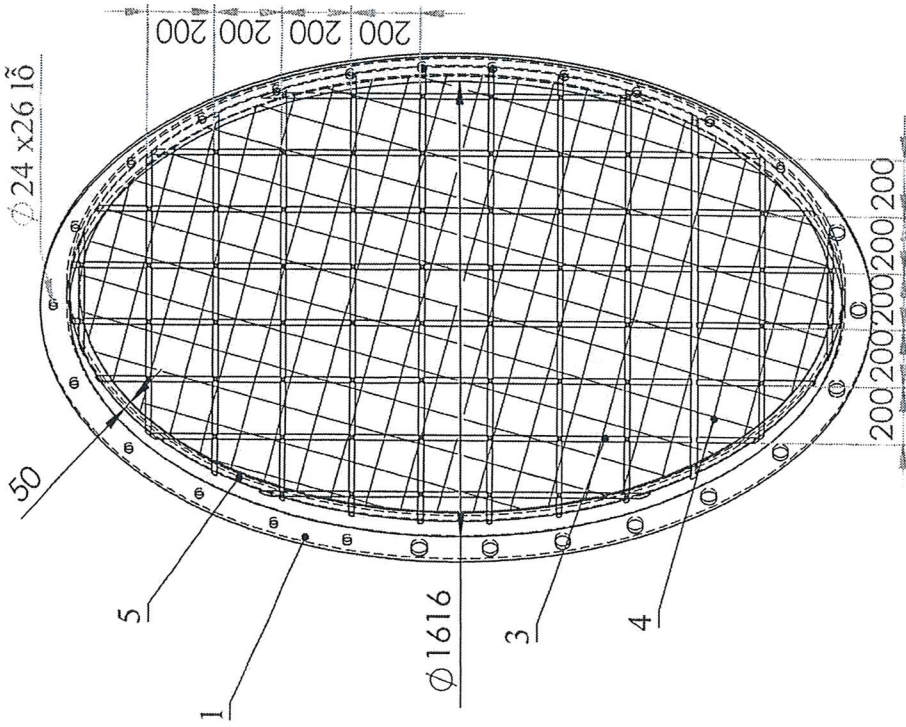
Sd	Sl	Sđ	Ký	S.lượng	K.lượng	Tỉ lệ
Vẽ		Chu. V. Thượng	<i>[Signature]</i>			
K.tra		Trình. V. Thành	<i>[Signature]</i>			
P.Cđiện		Nguyễn. V. Hải	<i>[Signature]</i>			
P.Kth		Đỗ. Đ. Tuyên				
Vị trí lắp đặt sàn thao tác						
				Công Ty Cổ Phần DAP SỐ 2- VINACHEM Xương SA		



Phần khung dầm, sàn mới

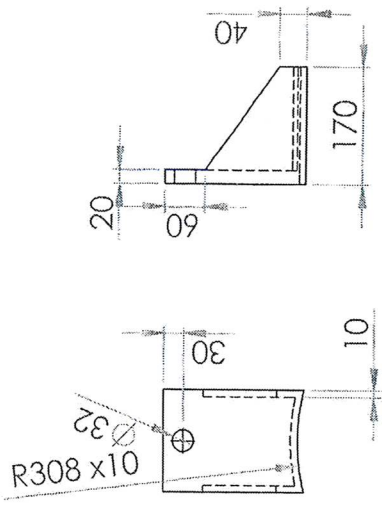
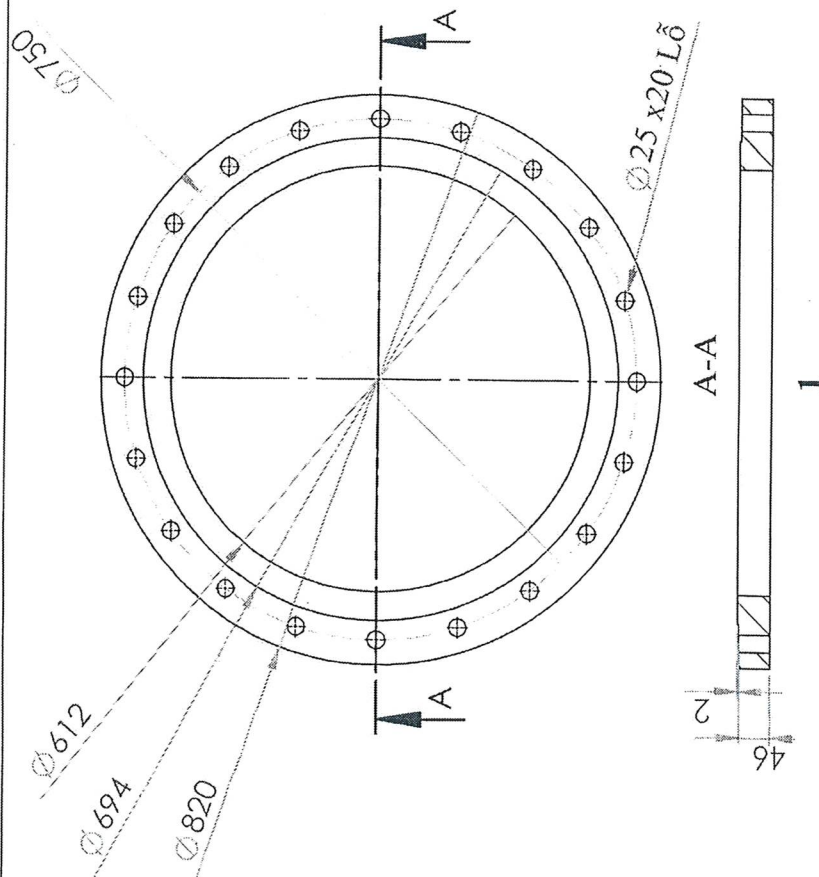
Phần khung dầm, sàn có sẵn

Sđ	Sl	Sđ	Sđ	Ký	S. lượng	K. lượng	Ti lệ
Vẽ		Chu. V. Thương		<i>[Signature]</i>			
K. tra		Trình. V. Thành		<i>[Signature]</i>			
P. Kiểm		Nguyễn. V. Hải		<i>[Signature]</i>			
P. Kith		Đỗ. Đ. Tuyên					
Sàn thao tác					Công Ty Cổ Phần DAP SỐ 2- VINACHEM Xưởng SA		

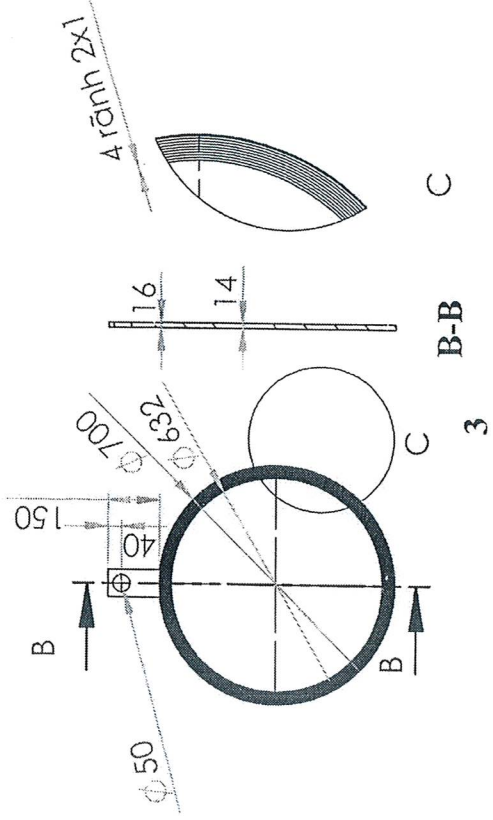


Stt	Tên	Quy cách	S.lg	Đ.vị
1	Bích thép	Dày 16, SA36	1	Cái
2	Ống thép	Dày 16, SS304	1	Cái
3	Sắt tròn	Dày 8, A36	335	Cái
4	Lưới thép	Ø16, SS304	50	kg
5	Nẹp lưới	Ô 6x6 sợi 1.5mm; SS304L	m2	2,8
6	Bulong +Ecu	Bản 50 dày 5	2	Cái
		M22x80 cấp bền 8,8	Bộ	26

Tháp sậy 20T401		Số lượng		K.lượng		Ti lệ	
Sd	Sl	Bộ lọc không khí vào		20T401.LL			
Vẽ	Stl	Ch. V. Thượng	Ký				
Xường		Tr. V. Thành					
P.CĐ		Ng. V. Hải					
P.K.Th		Đ. Đ. Tuyền					
				CÔNG TY CỔ PHẦN DẠP SỐ 2 - VINACHEM XUÔNG SA			



2



B-B

3

Sst	Tên	Quy cách	S.lg	Đ.vị
1	Bích thép	Dày 46, A36	2	Cái
2	Tám kê	A36	4	Cái
3	Tám chặn	Ø700 dày 16, SS304	1	Cái
4	Bulong +Ecu	M22x180 cấp bền 8.8	20	Bộ
5	Bulong +Ecu	M30x350 cấp bền 8.8	4	Bộ

Óng tuần hoàn khí ra máy nén				
Sd	SI	Sst	Ký	20CP401.BC
Vẽ	Ch. V. Thượng	Xưởng	Tr. V. Thành	Bích chặn
P.CĐ	Ng. V. Hải	P.K.Th	Đ. Đ. Tuyền	Số lượng
				K.lượng
				Ti lệ
				CÔNG TY CỔ PHẦN
				DẠP SỐ 2 - VINACHIEM
				XUỐNG SA

