

CÔNG TY CỔ PHẦN
DAP SỐ 2 – VINACHEM

Số: 932/DAP2-TCG

V/v Báo giá cạnh tranh cung cấp
Vật tư gia công chế tạo

CỘNG HÒA XÃ HỘI CHỦ NGHĨA VIỆT NAM
Độc lập – Tự do – Hạnh phúc

Lào Cai, ngày 12 tháng 5 năm 2026

THƯ MỜI CHÀO GIÁ

Kính gửi:

Công ty Cổ phần DAP số 2 – Vinachem đang có nhu cầu nhận Báo giá cạnh tranh cung cấp Vật tư gia công chế tạo nội dung và yêu cầu báo giá cụ thể như sau:

1. Vật tư, thông số kỹ thuật

STT	Tên vật tư/Hàng hóa	Quy cách kỹ thuật	ĐVT	SL
1.	Gioăng máy lọc	21F301 Theo bản vẽ	m	340
2.	Nêm máy lọc	21F301 Theo bản vẽ	Cái	100
3.	Bản mã vít khay lọc	21F301 Theo bản vẽ	Cái	200
4.	Bích hàn	Theo bản vẽ	Cái	08

2. Nội dung và yêu cầu báo giá

2.1. Thư báo giá bao gồm những nội dung sau

- Thời gian cung cấp hàng: Trước ngày 25/6/2026
- Hàng mới 100%; Cung cấp chứng chỉ xuất xưởng
- + Cung cấp giấy kiểm định mẫu vật liệu chế tạo do đơn vị giám định độc lập phát hành đối với các mục vật tư chế tạo từ vật liệu SUS316, SUS304(bản gốc).
- Bảo hành: 12 tháng đối với vật tư theo thứ tự số 2,3,4 tại mục 1 nêu trên
- Hiệu lực của thư chào giá: Trong vòng 30 ngày kể từ ngày mở thư chào giá.
- Địa điểm giao hàng: Tại kho Công ty cổ phần DAP số 2 – Vinachem.
- Thời gian thanh toán: Thanh toán 100% giá trị đối với các mục vật tư không có chế độ bảo hành và 95% giá trị đối với các mục vật tư có chế độ bảo hành trong vòng 45 ngày kể từ ngày Bên Bán bàn giao đầy đủ vật tư và hồ sơ thanh toán hợp lệ, 5% giá trị vật tư bảo hành còn lại được thanh toán trong vòng 10 ngày kể từ khi hết thời hạn bảo hành theo quy định; Hoặc thanh toán 100% giá trị hợp đồng trong vòng 45 ngày kể từ ngày Bên Bán bàn giao đầy đủ vật tư và hồ sơ thanh toán hợp lệ và bên Bán nộp bảo lãnh bảo hành trị giá 5% giá trị vật tư bảo hành (Nội dung của Bảo lãnh bảo hành phải được sự chấp thuận của bên mua và thư bảo lãnh có hiệu lực tối thiểu bằng thời gian bảo hành).

- Hợp đồng: Theo đơn giá cố định.

2.2. Hình thức và thời gian gửi thư chào giá

- Đề nghị Quý Công ty gửi thư chào giá bằng phong bì kín có niêm phong và gửi trực tiếp hoặc qua đường chuyển phát cho Công ty chúng tôi theo địa chỉ: Tổ Chào Giá,

Công ty cổ phần DAP số 2 – Vinachem – Thôn 6, xã Tăng Loỏng, tỉnh Lào Cai, bên ngoài bì thư ghi rõ: “*Báo giá cạnh tranh cung cấp Vật tư gia công chế tạo*” theo công văn số 932/DAP2-TCG – nơi nhận: Tổ chào giá- Công ty cổ phần DAP số 2 - Vinachem. Các hình thức chào giá khác qua fax, thư điện tử theo địa chỉ Vật tư gia công chế tạothu.dap2@gmail.com đến trước thời hạn nhận thư chào giá dưới đây vẫn được chấp nhận.

- Thời gian nhận thư chào giá chậm nhất là 11 giờ 00 ngày 15 / 5 /2026. Các thư chào giá đến sau thời điểm trên sẽ được trả lại nguyên trạng.

2.3. Thời gian mở thư chào giá

Công ty sẽ mở thư chào giá công khai tại văn phòng Công ty cổ phần DAP số 2 – Vinachem vào hồi 11 giờ 15 phút ngày 15 / 5 /2026. Đơn vị tham gia chào giá có thể tham dự buổi mở thư chào giá theo thời gian và địa điểm nêu trên.

3. Nguyên tắc nhận và đánh giá báo giá

Thư mời chào giá này được phát hành nhằm mục đích tiếp nhận và đánh giá báo giá không phải là đề nghị giao kết hợp đồng theo quy định của pháp luật dân sự.

Công ty Cổ phần DAP số 2- Vinachem bảo lưu quyền không lựa chọn bất kỳ báo giá nào hoặc hủy/ chấm dứt việc chào giá mà không phải bồi thường hay chịu trách nhiệm phát sinh.

4. Lựa chọn Nhà cung cấp:

Chúng tôi cam kết bảo mật các thông tin trong Hồ sơ chào giá của Nhà cung cấp trước giờ mở Hồ sơ chào giá. Lựa chọn NCC đáp ứng đồng thời các tiêu chí:

- Chào đúng và đủ số lượng, tiêu chuẩn kỹ thuật đáp ứng yêu cầu.
- Đáp ứng yêu cầu báo giá (*nêu rõ theo yêu cầu tại mục 2.1*).
- Tổng giá trị gói chào thấp nhất.

Mọi thông tin liên hệ với Tổ chào giá- Công ty cổ phần DAP số 2 - Vinachem. Điện thoại: 0947.896.655 (Mr.Chung)/ 0833.919.299 (Ms.Huyền)/ 0974.236.501 (Mr.Thành)/ 0372.080.122 (Ms.Phuong).

Lưu ý:

- Thư mời chào giá không phải là đề nghị giao kết hợp đồng để tránh hiểu lầm là cam kết pháp lý hoặc đề nghị giao kết hợp đồng theo quy định của Bộ luật Dân sự.
- Công ty chúng tôi Không tiếp nhận báo giá từ các Nhà cung cấp có lịch sử vi phạm nghĩa vụ bảo hành hoặc các đơn vị nằm trong danh sách hạn chế của Công ty.

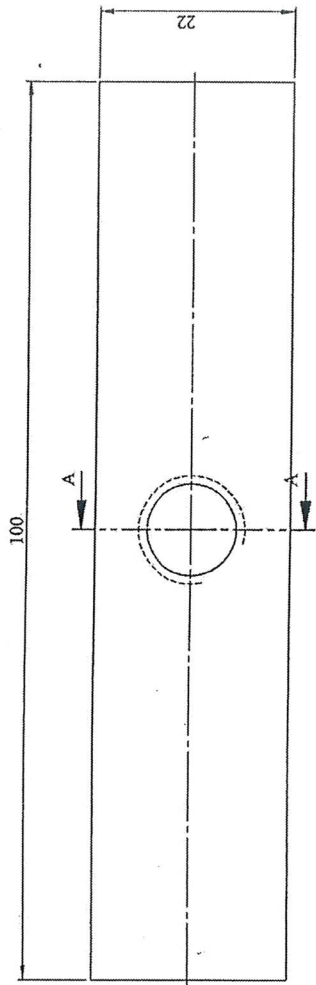
Rất mong sự quan tâm hợp tác của Quý Công ty.!

Nơi nhận:

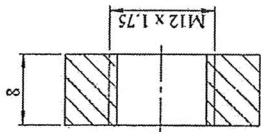
- Như trên;
- Tổ thẩm định giá;
- Lưu: VT, KT.



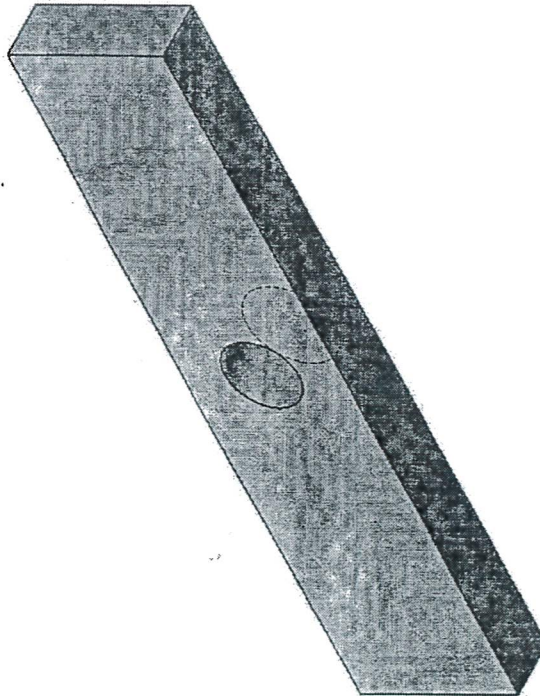
Nguyễn Văn Tú



SCALE 2 : 1



SECTION A-A
SCALE 2 : 1



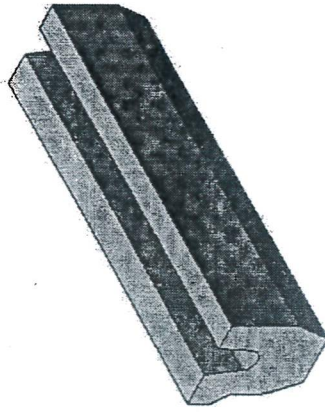
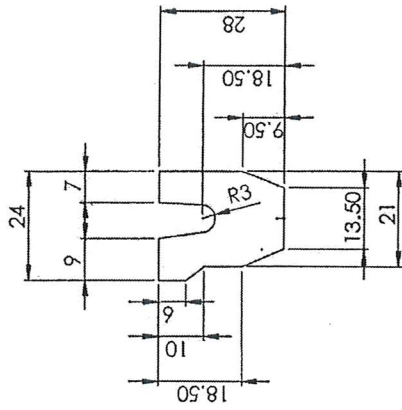
SCALE 2 : 1

Sđ	IS	SU	Ngày	Chữ ký	Ngày	MÁY LỌC AXIT 21F301			
Vẽ	Ng. Q. Hùng					21F301.plate			
X.PA	Ng. V. Hoàng					Bản mã vít khay lọc	Số lượng	K. lượng	Tỉ lệ
P.CĐ	Ng. V. Hải						01		1:
P.KTH	Đ. B. Tuyên					Vật Liệu: 316			

CÔNG TY CP DẠP
SỐ 2 VINH CHÉM
XUỐNG EA



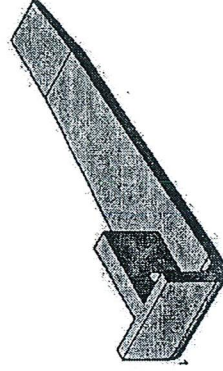
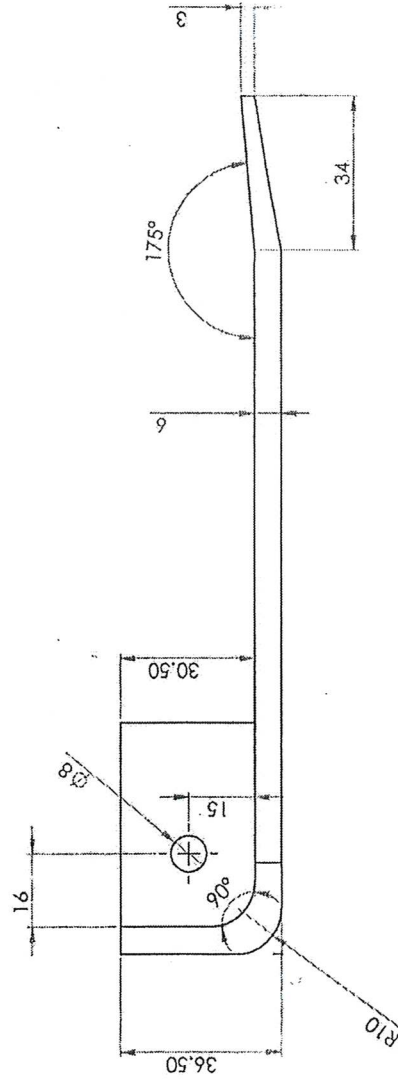
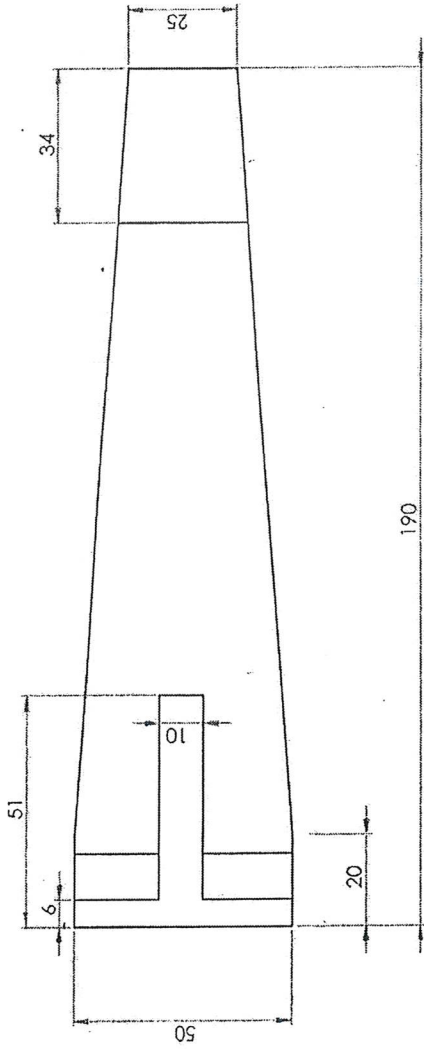
002
CÔNG
CƠ P
AP S
NAC
H LA



YÊU CẦU KỸ THUẬT:
 - Nhiệt độ làm việc 80°C
 - Môi chất axit Phoiphoric 25%

Sđ	Sl	Sđ	Chữ ký	Ngày	MÁY LỌC AXIT 2IF301		
Vẽ		Ph. Th. Long	<i>Pz</i>		2IF301. GML		
X. PA		Ng. V. Hoàng	<i>Ng. V. Hoàng</i>		Số lượng	K. lượng	Tỷ lệ
P. CED		Ng. V. Hải	<i>Ng. V. Hải</i>		CÔNG TY CỔ PHẦN DAP SO 1 - VINACHEM XUÔNG PA		
P. KTH		Đ. D. Tuyên	<i>Đ. D. Tuyên</i>		Vật Liệu: Cao su Bully		

58
 T
 H
 O
 H
 C



YÊU CẦU KỸ THUẬT:
Làm cùn cạnh sắc

S.d S.l	SU	Ký	Ngày	MÁY LỘC AXIT		
Vẽ	P. T. Long	<i>PL</i>		2IF301		
X. PA	Ng. T. Vinh	<i>NTV</i>		S. Ig	K. Lương	Ti lệ
P. CD	Ng. V. Hải	<i>NVH</i>		Công ty cổ phần DẠP số 2 - Vinachem MIONGEA		
P. KTH	Đ. Đ. Tuyên	<i>DDT</i>		Vật Liệu: SUS 316		

