

Số: 1082/TB-DAP2

Lào Cai, ngày 19 tháng 7 năm 2023

THÔNG BÁO

V/v Bổ sung thông tin của Thư chào giá số 1057/DAP2-KT ngày 12/7/2023

Căn cứ vào thư mời số 1057/DAP2-KT ngày 12/7/2023 về việc mời chào giá cạnh tranh gói cung cấp vật tư gia công.

Bên mời chào giá, Công ty cổ phần DAP số 2 – Vinachem xin thông báo về việc bổ sung thông tin thuộc Thư chào giá số 1057/DAP2-KT ngày 12/7/2023 của Công ty chúng tôi, cụ thể như sau:

1. Mục 3: Thay đổi vật tiêu của Vành động tĩnh Bộ làm kín bơm 21P402A từ vật liệu 316 sang vật liệu SiC.

2. Mục 6: Thay đổi tên vật tư thành “Vành chia nước bơm 21P104”. Bổ sung thông tin bản vẽ tại bản vẽ đính kèm.

Công ty cổ phần DAP số 2 – Vinachem kính gửi bổ sung thông tin của Thư chào giá số 1057/DAP2-KT ngày 12/7/2023 tới các Nhà cung cấp cụ thể như trên.

Trân trọng./.

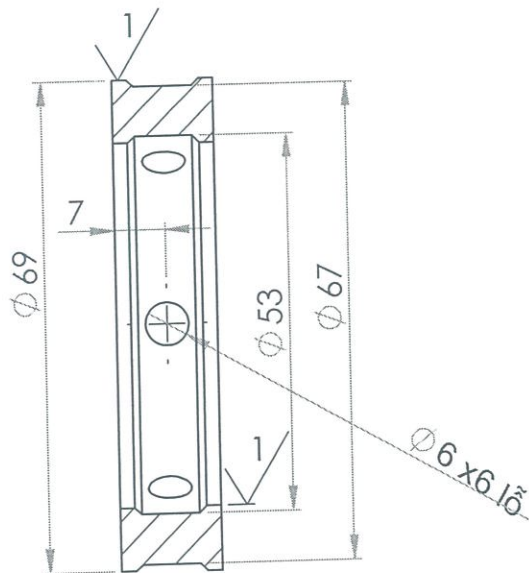
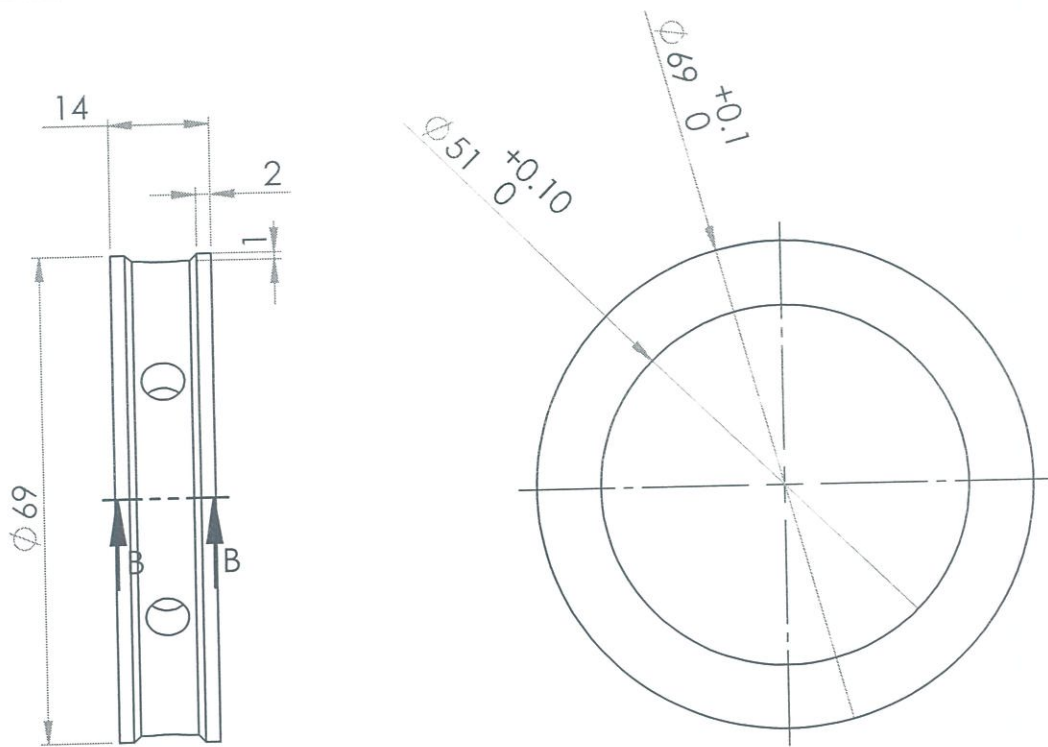
Nơi nhận:

- Như trên;
- Lưu: VT, TCG

TỔNG GIÁM ĐỐC



Vũ Việt Tiến



SECTION B-B



| N.Vụ | Họ và tên | C.Vụ | Chữ ký | Vật liệu: | SL: | KL: | Tỉ lệ: |
|--------|-----------------|--------|--------------------|---------------------------|---|-------|--------|
| Vẽ | Phạm Thế Long | KTV | <i>[Signature]</i> | SUS 316 | Số tờ: | Tờ số | A4 |
| K.Tra | Nguyễn Thế Vinh | X.PA | <i>[Signature]</i> | Bản vẽ: | CÔNG TY CỔ PHẦN ĐẬP SỐ 2 VINACHEM XƯỞNG PA | | |
| K.Tra | Nguyễn Văn Hải | P. CD | <i>[Signature]</i> | Vành chia nước 21-P104 | | | |
| K. Tra | Đỗ Đình Tuyền | P. KTH | <i>[Signature]</i> | | | | |